



FICHA TÉCNICA

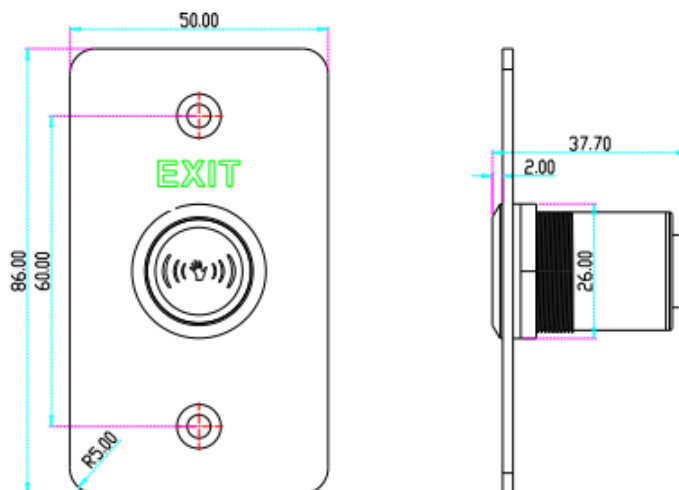
Botoneira proximidade, DC12V



IRB-841

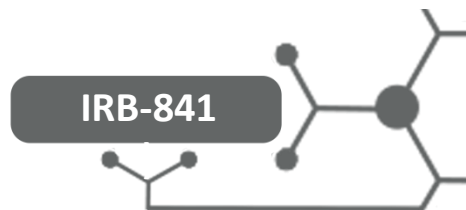
- Modelo: IRB-841
- Tamanho: 86x50,5x34 mm
- Peso: 0,12Kg
- Voltagem de trabalho: 12 V
- Contactos de saída: NO/NC/COM
- Temperatura de funcionamento: -20°C – 55°C
- Material: Alumínio
- LED Indicador de estado
 - Vermelho: Standby
 - Verde: em funcionamento

Dimensões

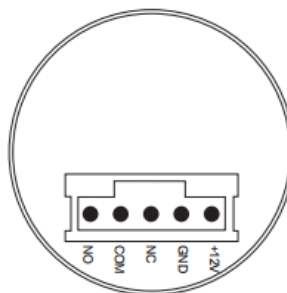
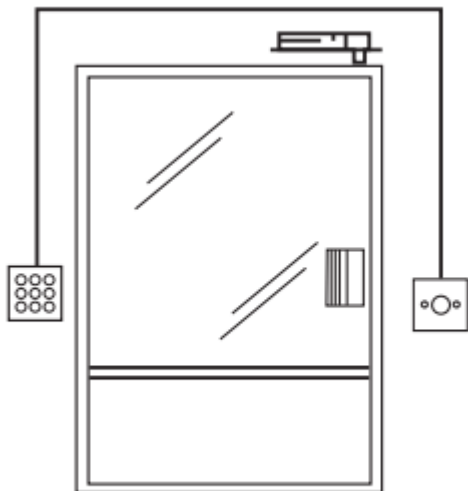




Triplow W



Instalação e diagrama de ligações



Cores das Linhas	Especificações
Vermelho (+12V)	Fonte de alimentação
Preto (GND)	
Amarelo (NC)	Sinais de saída
Branco (COM)	
Verde (NO)	

Garantia

Todos os produtos comercializados pela Triplow W, Lda. possuem garantia de dois anos contra defeitos de fabrico.

Todos os equipamentos vendidos são, em caso de avaria, verificados nas nossas instalações e no caso de não serem reparáveis, são substituídos por outros novos, ao abrigo da garantia respectiva.

Para mais informações consulte as nossas condições de venda em:

<http://www.triplow.pt/catalog/conditions.php>

