



FICHA TÉCNICA

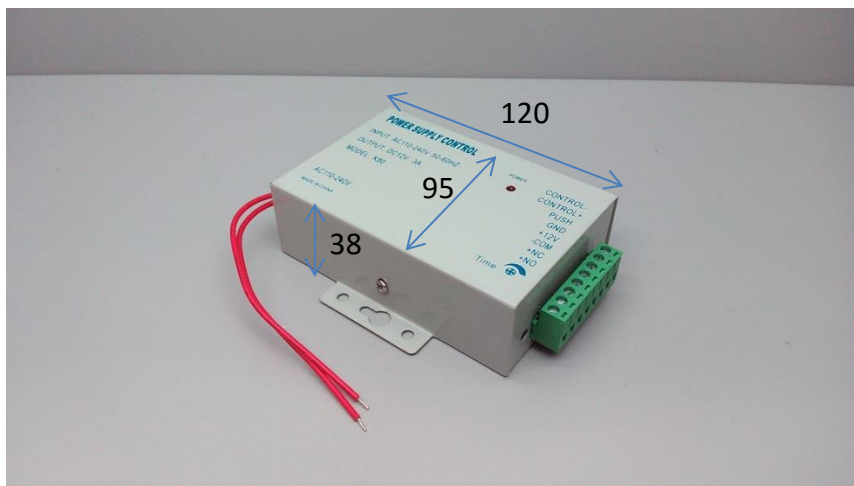
Fonte de alimentação 12VDC



K80

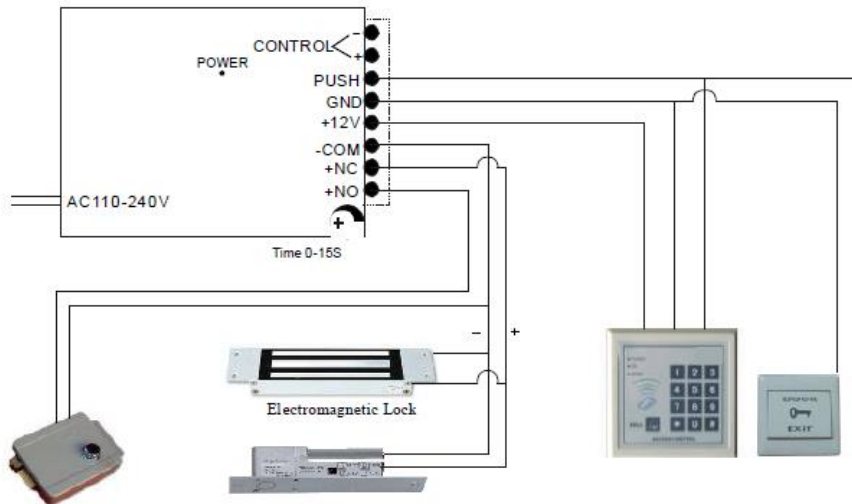
- Modelo: K80
- Voltagem de entrada: 110-240VA
- Voltagem de saída: 12VDC - Max. 3 A
- Dimensões: 120x95x38(mm)
- Temporizador ajustável: 0~15 seg.
- Protecção a curto-circuito
- Compacta e com abas de fixação
- Ligação por conector
- Peso: 33g

Dimensões





Esquema eléctrico



Garantia

Todos os produtos comercializados pela Triplo W, Lda. possuem garantia de dois anos contra defeitos de fabrico.

Todos os equipamentos vendidos são, em caso de avaria, verificados nas nossas instalações e no caso de não serem reparáveis, são substituídos por outros novos, ao abrigo da garantia respectiva.

Para mais informações consulte as nossas condições de venda em:

<http://www.triplow.pt/catalog/conditions.php>

