



Triplow W

DZ828WF



FICHA TÉCNICA DE RETENTOR ELECTROMAGNÉTICO DZ828WF



Breve Descrição

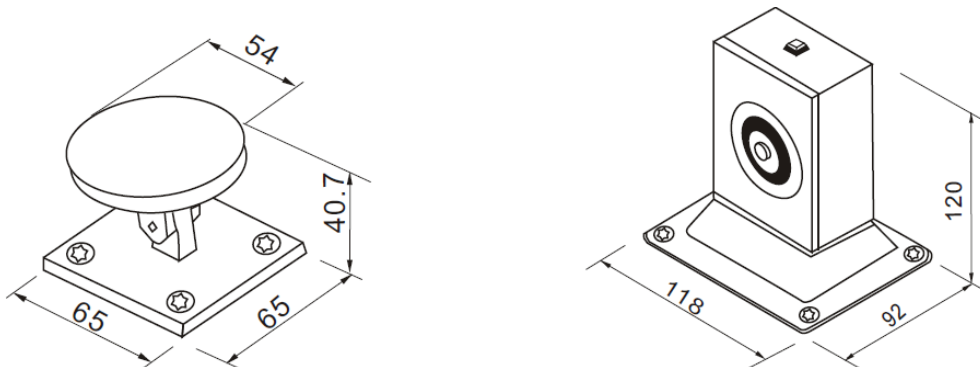
O modelo DZ828WF é um retentor electromagnético especialmente desenhado para uso em portas corta-fogo e corta-fumos, com aplicação em pavimento ou parede. A contra-placa atinge um ângulo de 45º, permitindo um alinhamento perfeito do retentor com a mesma, quando a porta abre a 90º ou mais.

- Baixo consumo de corrente
- Silencioso e durável
- Equipamento testado com alta fiabilidade – Fail-Safe
- Botão de corte de emergência/teste

Parâmetros Técnicos

Medidas	116 x 93 x 118 mm
Acabamento	Lacado de alta temperatura (preto)
Voltagem	12 VDC ou 24 VDC
Corrente de trabalho	12V/140mA 24 V/70mA
Temperatura de trabalho	-10~+55ºC
Força de tracção	50 Kg
Peso	0.96Kg

Dimensões



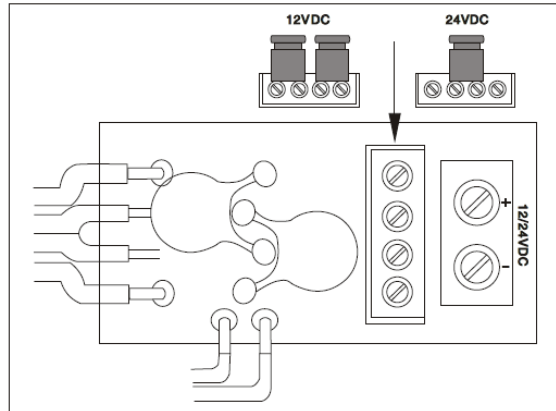
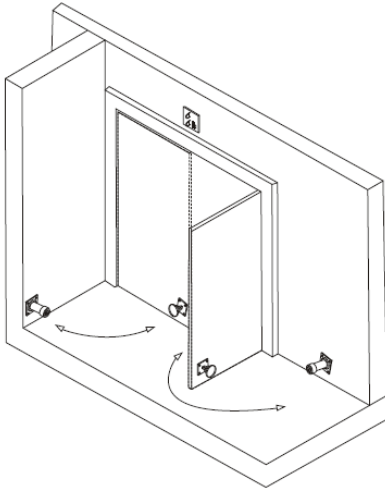


Triplow W

DZ828WF



Instalação



Garantia

Todos os produtos comercializados pela Triplow W, Lda. possuem garantia de dois anos contra defeitos de fabrico.

Todos os equipamentos vendidos são, em caso de avaria, verificados nas nossas instalações e no caso de não serem reparáveis, são substituídos por outros novos, ao abrigo da garantia respetiva.

Para mais informações consulte as nossas condições de venda em:

<http://www.triplow.pt/catalog/conditions.php>

