



Triplow W

DZ828W



FICHA TÉCNICA E INSTRUÇÕES DE LIGAÇÕES RETENTOR ELECTROMAGNÉTICO DZ828W

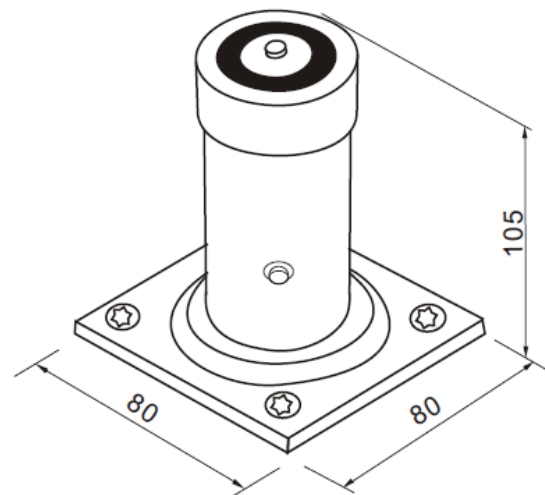
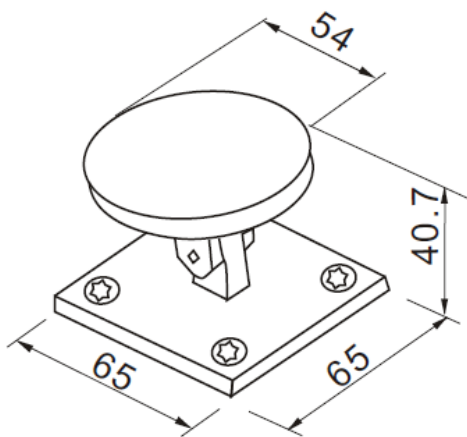
Breve Descrição

O modelo DZ828W é um retentor electromagnético especialmente desenhado para uso em portas corta-fogo e corta-fumos, para ser aplicado na parede. A contra-placa atinge um ângulo de 45°, permitindo um alinhamento perfeito do retentor com a mesma, quando a porta abre a 90° ou mais.

Parâmetros Técnicos

Medidas	80 x 80 x 105 mm
Corrente de trabalho	12V/140mA 24 V/70mA
Voltagem seleccionável	12V DC ou 24 C DC
Acabamento	Lacado de alta temperatura (preto)
Temperatura de trabalho	-10~+55°C
Força de tracção	50 Kg
Peso	1,00 Kg

Dimensões





Triplow W

DZ828W



Instalação

