



# Triplow W

ABK-900A



## FICHA TÉCNICA DO BOTÃO DE EMERGÊNCIA (CALL POINT) ABK-900A

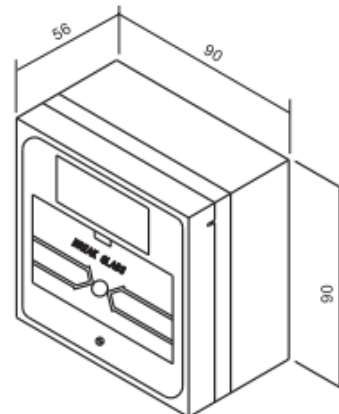
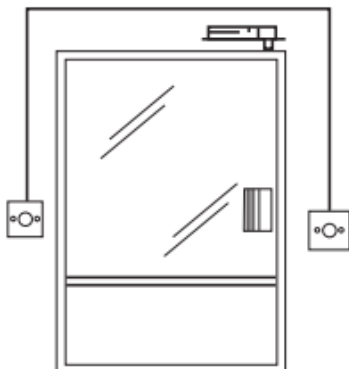
### Parâmetros técnicos

O botão de emergência (call point) ABK-900A é normalmente aplicado em locais públicos para utilização em casos de emergência para desbloquear acessos. Este equipamento tem a vantagem de ser reutilizável sem reposição da normal placa de vidro, pois é possível um rearme após cada utilização.

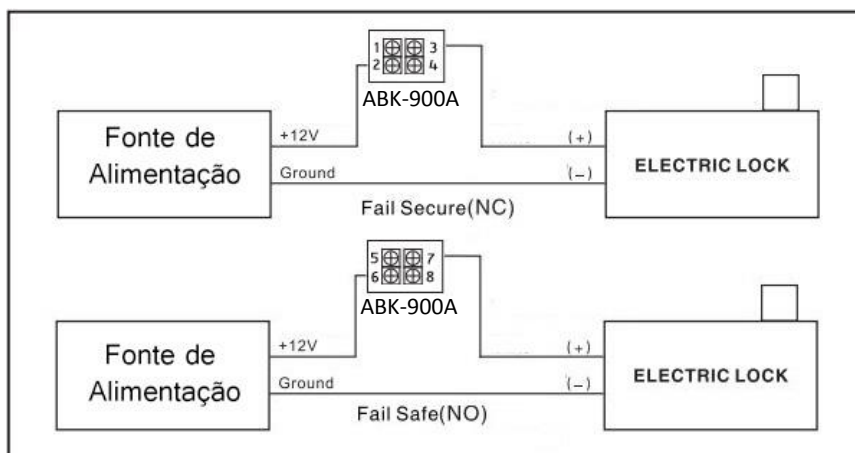
### Parâmetros técnicos

Medidas	90 x 90 x 56 mm
Corrente	3A @ 36 VDC (max)
Cor	Verde
Peso	0,2 Kg
Estados de funcionamento	NO/NC
Material	Resistente ao fogo
Teste Fiabilidade (ciclos)	100000

### Dimensões



### Conexões



#### Nota:

Preste atenção à numeração da entrada do conector para a ligação correcta em Normalmente Aberto (NO) ou Normalmente Fechado (NC).

NC: ① ② | ③ ④  
NO: ⑤ ⑥ | ⑦ ⑧