



## Manual de instalação

“Controlo de acesso para duas portas com trincos eléctricos ou fechaduras normalmente abertas e com indicação do estado da porta”

Eng. Ulisses Mota.

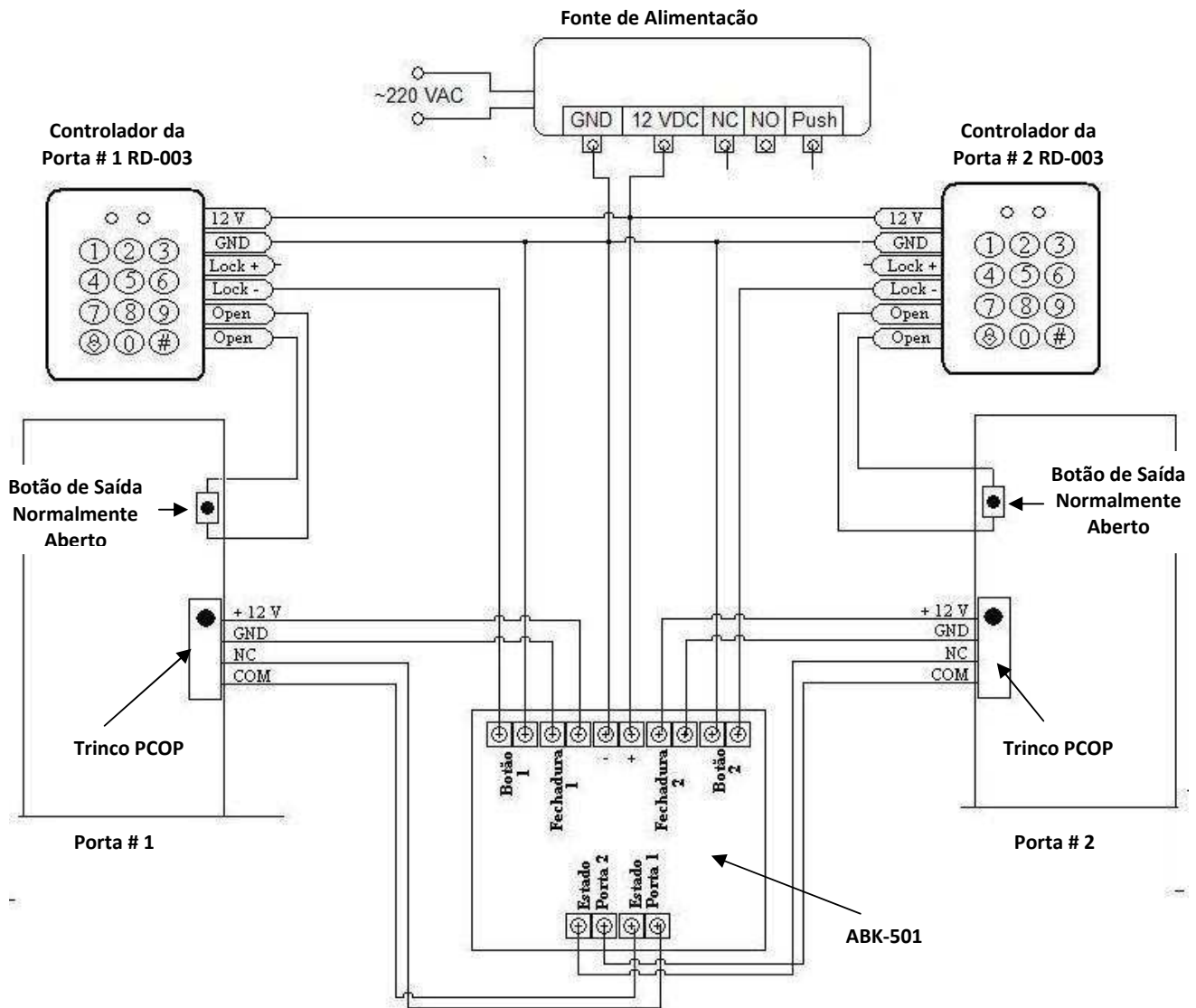
Eng. Luis Alberto Paz Suárez

Junho de2012

**Esquema 1. Controlo de Inter-Bloqueio para duas portas, trincos NO, comutação através do ABK-501- Controlador RD-003**

Equipamento	
Trinco ou fechadura eletrónica NO, com terminais para indicação do estado da porta	2
Fonte de alimentação 12 VCD (RD-2001, etc.)	1
Controlador de acesso: RD-003	2
Botão eléctrico ABK-801, ABK-805 (Normalmente aberto)	2
Controlador ABK-501	1

**Esquema de Conexões**



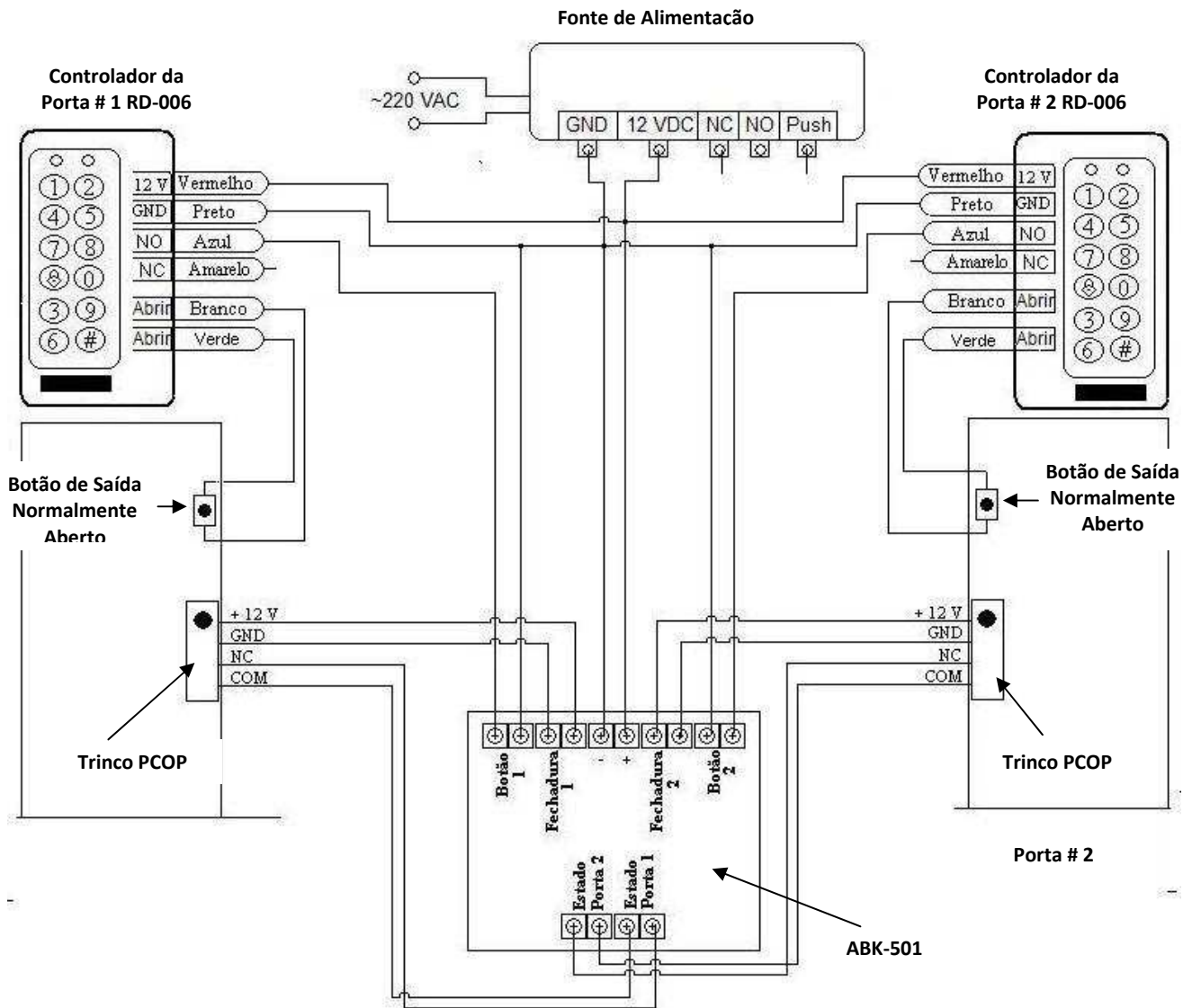
**Nota 1:** Neste esquema, sempre que uma porta está aberta, inabilita automaticamente a abertura da outra.

**Nota 2:** O controlador RD-003 deve estar configurado para o modo normalmente aberto

**Esquema 2. Controlo de Inter-Bloqueio para duas portas, trincos NO, comutação através do ABK-501- Controlador RD-006**

Equipamento	
Trinco ou fechadura electrónica NO, com terminais para indicação do estado da porta	2
Fonte de alimentação 12 VCD (RD-2001, etc.)	1
Controlador de acesso: RD-006,	2
Botão eléctrico ABK-801, ABK-805 (Normalmente aberto)	2
Controlador ABK-501	1

**Esquema de Conexões**

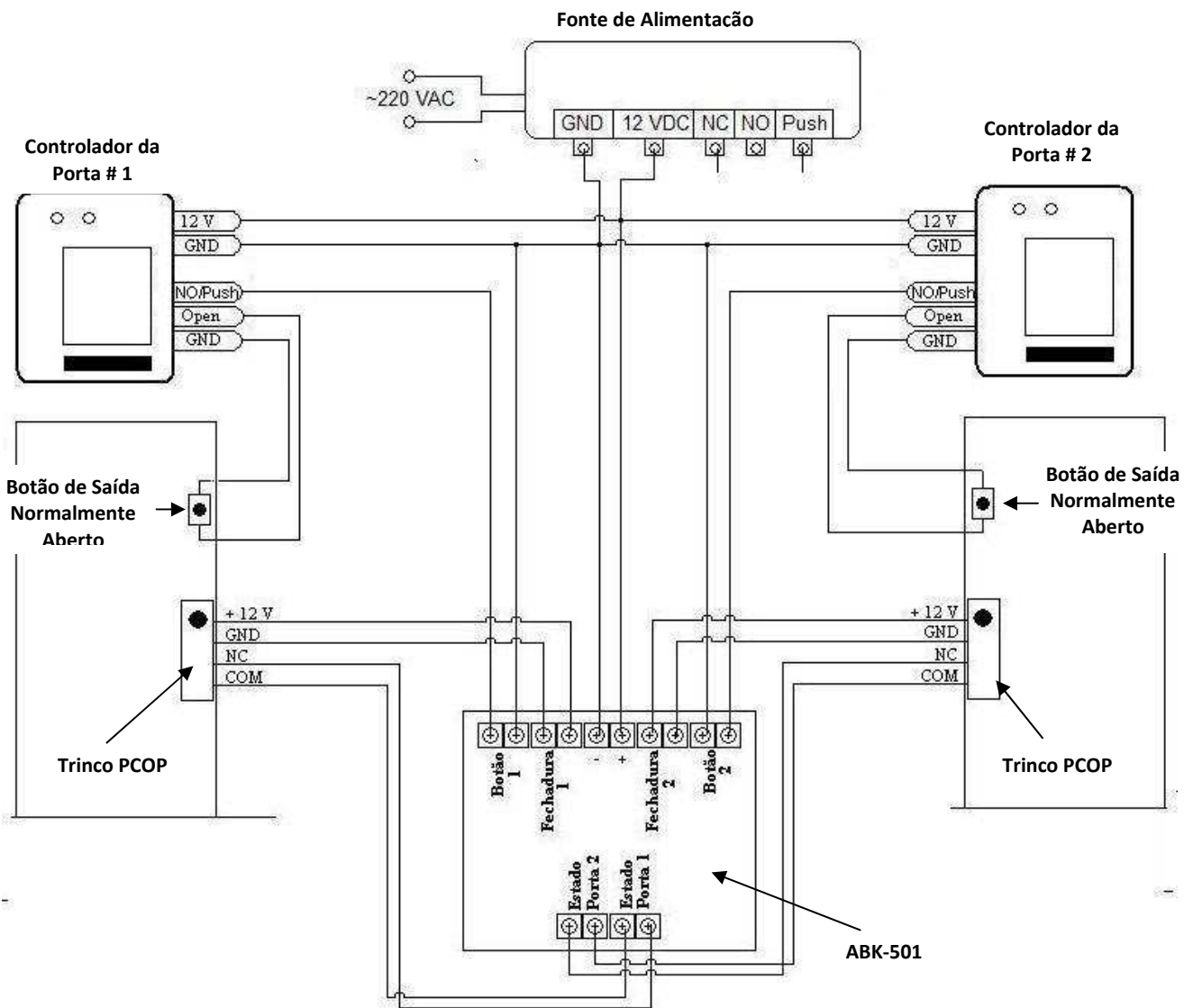


**Nota 1:** Neste esquema, sempre que uma porta está aberta, inabilita automaticamente a abertura da outra.

**Esquema 3. Controlo de Inter-Bloqueio para duas portas, trincos NO, comutação através do ABK-501- Controlador RD-004 ou Q-2009**

Equipamento	
Trinco ou fechadura electrónica NO, com terminais para indicação do estado da porta	2
Fonte de alimentação 12 VDC (RD-2001, etc.)	1
Controlador de acesso: RD-004 ou Q-2009,	2
Botão eléctrico ABK-801, ABK-805 (Normalmente aberto)	2
Controlador ABK-501	1

**Esquema de Conexões**



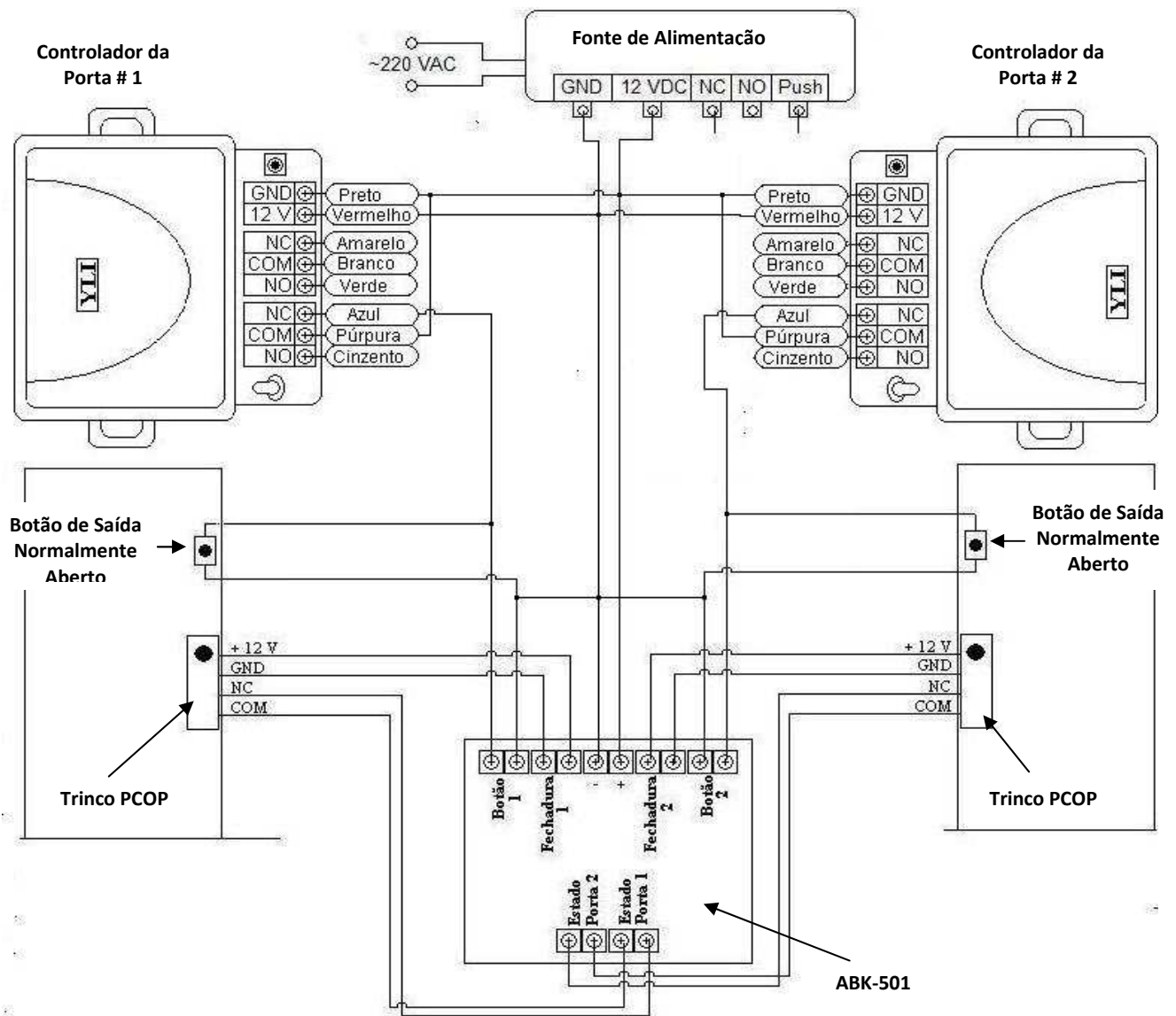
**Nota 1:** Neste esquema, sempre que uma porta está aberta, inabilita automaticamente a abertura da outra.

**Nota 2:** O controlador RD-004 ou Q-2009 deve estar configurado para o modo normalmente aberto

**Esquema 4. Controlo de Inter-Bloqueio para duas portas, trincos NO, comutação através do ABK-501- Controlador Remoto ABK-402**

Equipamento	
Trinco ou fechadura electrónica NO, com terminais para indicação do estado da porta	2
Fonte de alimentação 12 VCD (RD-2001, etc.)	1
Controlador de acesso: ABK-402,	2
Botão eléctrico ABK-801, ABK-805 (Normalmente aberto)	2
Controlador ABK-501	1

**Esquema de Conexões**



**Nota 1:** Neste esquema, sempre que uma porta está aberta, inabilita automaticamente a abertura da outra.