



## FICHA TÉCNICA

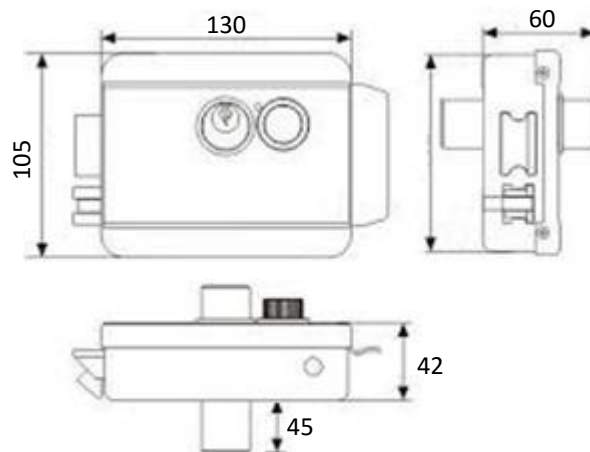
### Fechadura electromecânica de portão



RD223

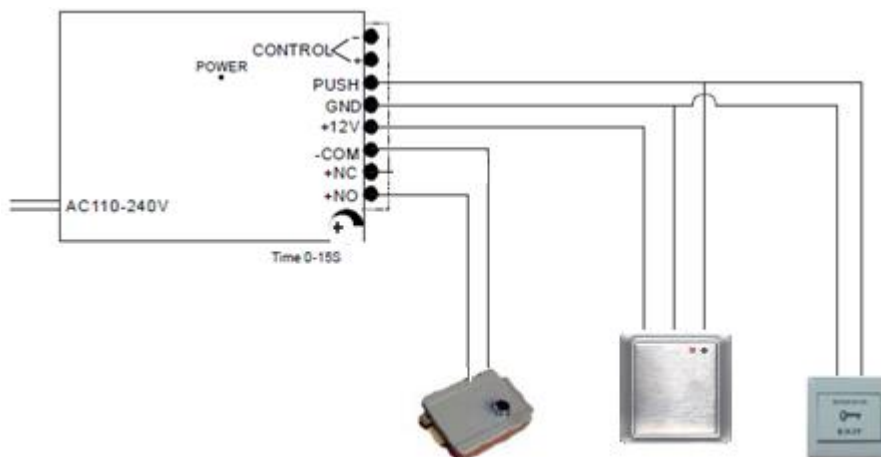
- Modelo: RD223
- Possibilidade de abertura por chave mecânica, por botão de corte de corrente ou controlo de acessos
- Construção robusta em aço lacado.
- Inclui protecção para chuvas em aço lacado (cobertura)
- Tempo de abertura: 1 segundo
- Extensão do trinco: 13mm
- Vida em serviço: 500.000 aberturas
- Tamanho: 130 x 105 x 39 (mm)
- Voltagem de trabalho: 9-12V DC

## Dimensões





## Esquema eléctrico



## Garantia

Todos os produtos comercializados pela Triplo W, Lda. possuem garantia de dois anos contra defeitos de fabrico.

Todos os equipamentos vendidos são, em caso de avaria, verificados nas nossas instalações e no caso de não serem reparáveis, são substituídos por outros novos, ao abrigo da garantia respectiva.

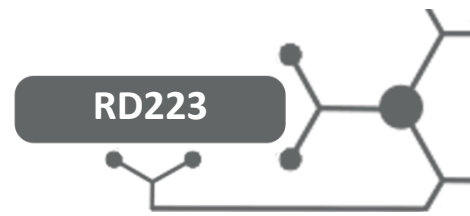
Para mais informações consulte as nossas condições de venda em:

<http://www.triplow.pt/catalog/conditions.php>





# Triplow



## Garantia

Todos os produtos comercializados pela Triplow, Lda. possuem garantia de dois anos contra defeitos de fabrico.

Todos os equipamentos vendidos são, em caso de avaria, verificados nas nossas instalações e no caso de não serem reparáveis, são substituídos por outros novos, ao abrigo da garantia respectiva.

Para mais informações consulte as nossas condições de venda em:

<http://www.triplow.pt/catalog/conditions.php>

