



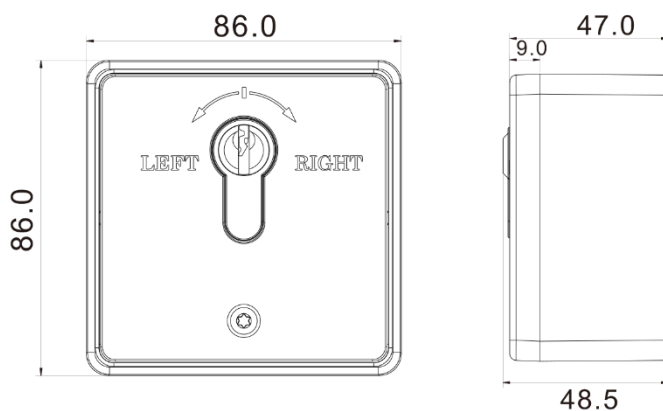
# TRIPLO W

## INTERRUPTOR COM CHAVE

### INTERRUPTOR ELÉCTRICO COM CHAVE YKS-702EN



YKS-702EN



#### Estrutura Metálica

**Dimensões** 86 x 86 x 48,5 (mm)

**Corrente** 5A / 125VAC (max.)

**Saídas** NO / NC / COM

**Vida mecânica** Testado 500 000 vezes

#### Tipo de segurança

À prova de água, defesa e chave duplicada

#### Temperatura de funcionamento

10° ~ +55°C (14 - 131F)

#### Humidade

0 - 95% (sem condensação)

#### Peso

0,4kg

