



# Triplow W

YS 621-S



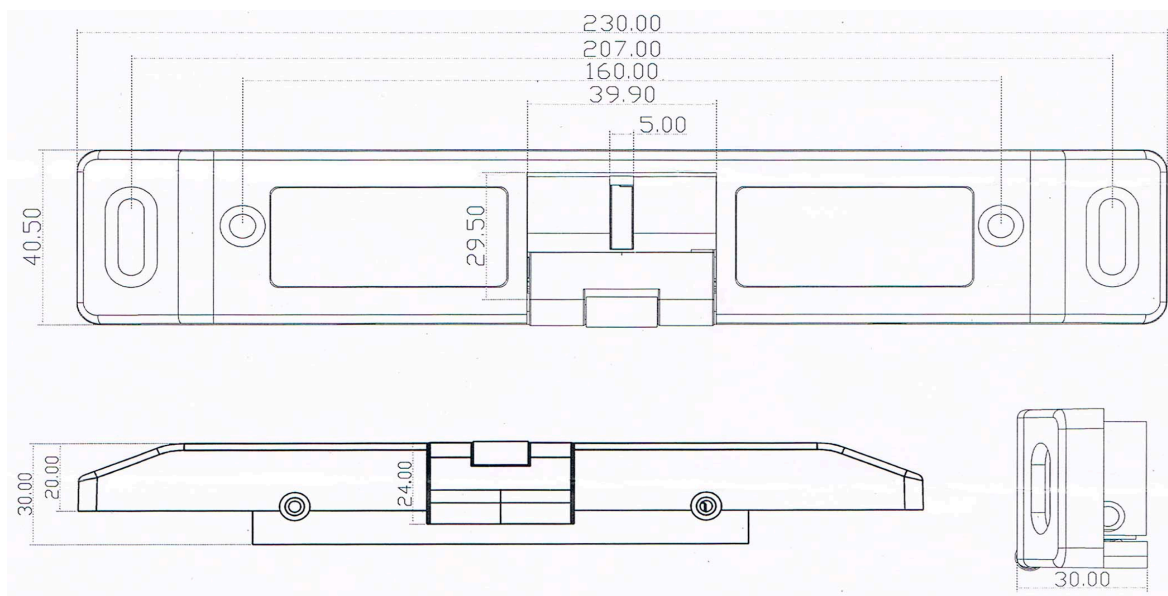
## FICHA TÉCNICA E INSTRUÇÕES DE LIGAÇÕES PARA O YS 621-S



### Especificações Técnicas

- Dimensões: 230 x 40 x 30 (mm)
- Material: aço inoxidável (304)
- Voltagem: 12 V DC
- Corrente de funcionamento: 220 mA
- Força de tração: 1000 Kg
- Tipo de fecho: Fail secure (NC)/Fail Safe (NO) (seleccionável)
- Sinal de saída (sensor): Estado da porta (NC/NO/COM)
- Temperatura de funcionamento: -10°C a 55°C
- Angulo de abertura da porta: 90°
- Adequado para barras antipânico
- Peso: 0.75 Kg

### Dimensões

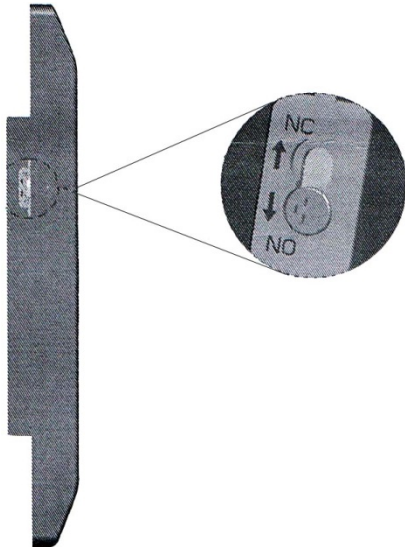




# Triplow W



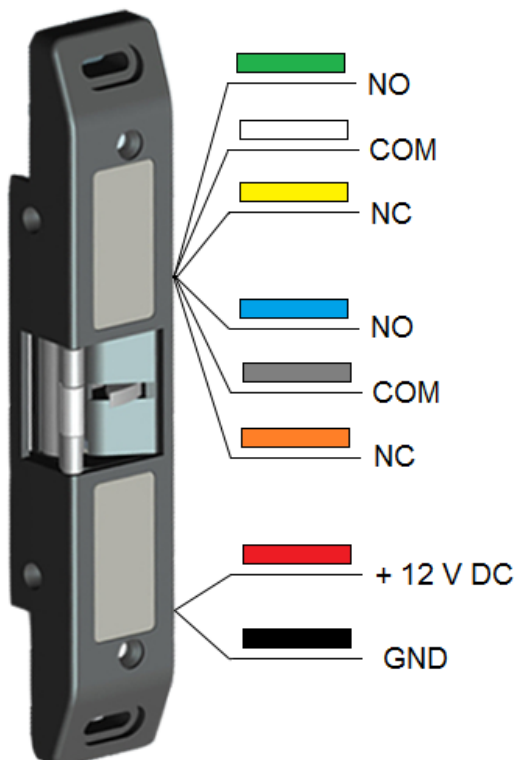
Escolha de tipo de fecho -NO/NC



## Como alterar o fecho entre NO e NC:

1. Desapertar o parafuso, não o retirando totalmente do orifício.
2. Deslizar o parafuso lateralmente até à outra extremidade NC ou NO.
3. Voltar a apertar o parafuso.

Sinais de Saída (Sensores)



## Estado da porta:

- Contacto NC – Porta aberta
- Contacto NO – Porta Fechada

## Estado trancado/destrancado:

- Contacto NC – Porta trancada/bloqueada
- Contacto NO – Porta destrancada/desbloqueada

- No caso de uma montagem fail-safe, o contacto de mudança de estado é o NC.
- No caso de uma montagem fail-secure, o contacto de mudança de estado é o NO.





# Triplo W

YS 621-S



Montagem/Aplicação

