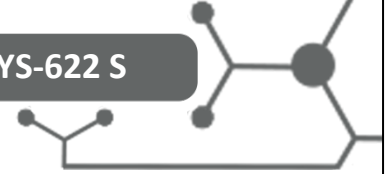




Triplow W

YS-622 S



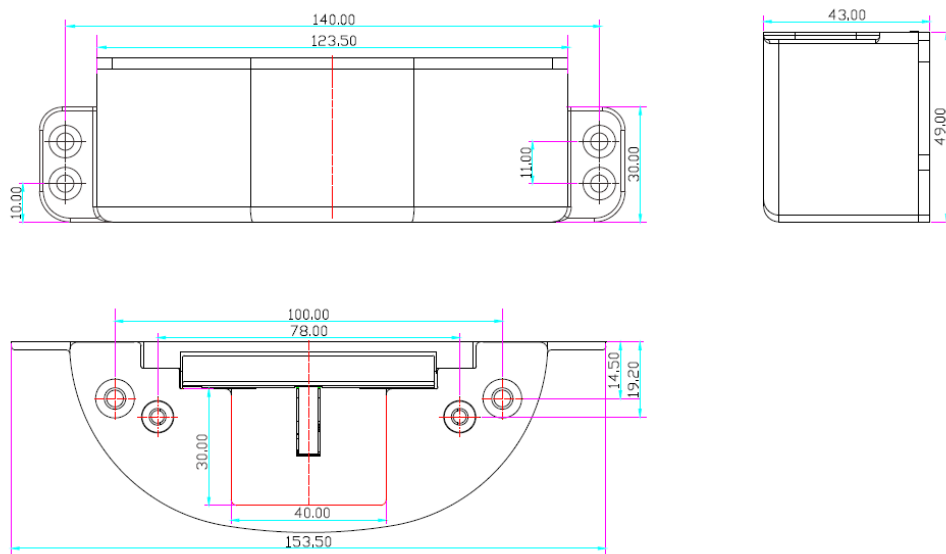
FICHA TÉCNICA E INSTRUÇÕES DE LIGAÇÕES PARA TRINCO ELECTRICO YS-622 S

Parâmetros Técnicos



Material de construção	Aço inox 304
Funcionamento	NO ou NC (ajustável)
Voltagem	12V 220mA
Sinal de saída	Sensor de porta (NO/NC/COM)
Temperatura de trabalho	-10~+55°C
Força de bloqueio	1000 Kg
Peso	0,52 Kg

Dimensões





Triplow

YS-622 S



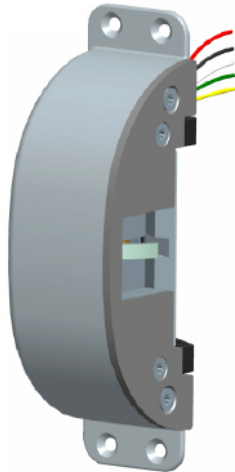
Instalação

Sinal de estado da porta

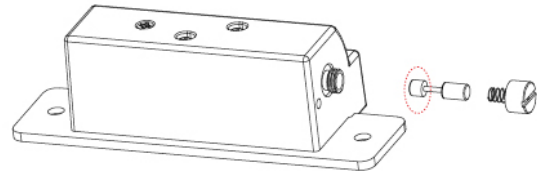
Verde: NC	} NC - Sinal Porta Aberta
Branco: COM	
Amarelo: NC	

Alimentação

Vermelho: +	} 12VDC
Preto: -	

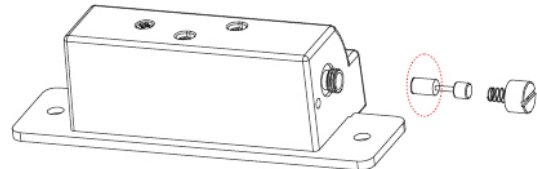


Modo de Funcionamento



Modo NO (Normalmente aberto):

- 1- retirar capa externa
- 2- desapertar parafuso lateral
- 3- com o parafuso encontrará um pequeno cilindro onde a parte mais curta é para o modo NO (imagem acima)
- 4- Apertar novamente o parafuso e colocar a capa.



Modo NC (Normalmente Fechado):

- 1- retirar capa externa
- 2- desapertar parafuso lateral
- 3- com o parafuso encontrará um pequeno cilindro onde a parte mais comprida é para o modo NC (imagem acima)
- 4- Apertar novamente o parafuso e colocar a capa.

