

## FICHA TÉCNICA

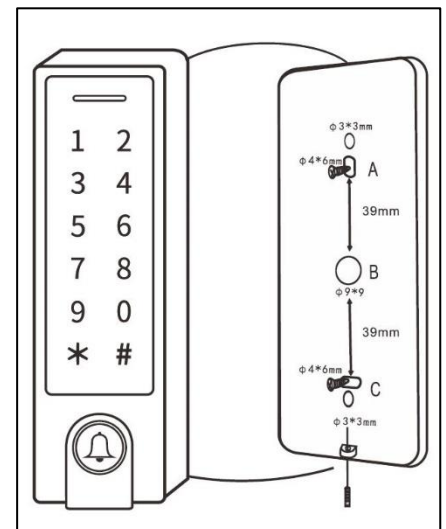
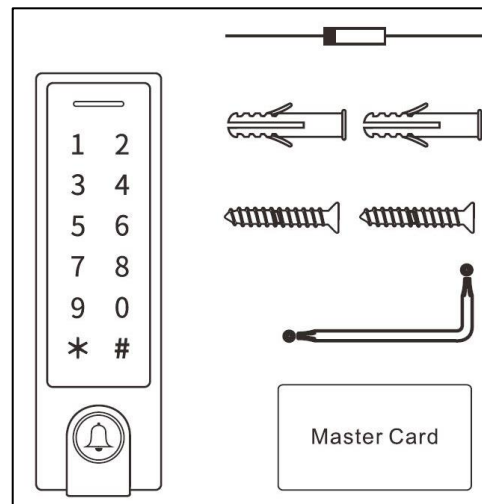
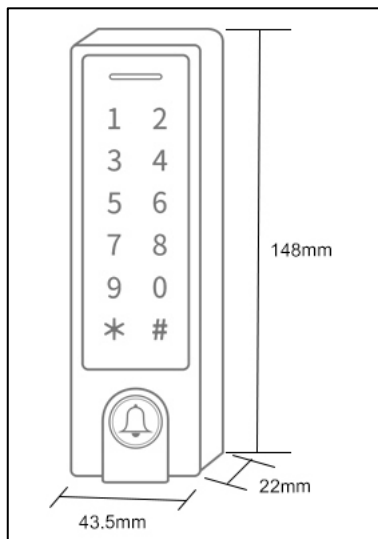
Leitor de cartões RFID com teclado numérico à prova de água



TW-H3

- Teclado táctil com campainha e caixa de metal.
- IP66 à prova d'água. Adequado para uso no exterior
- Um relé, 988 utilizadores
- Código de 4 a 6 dígitos
- Tipo de cartão: Cartão EM 125 KHz / Cartão Mifare de 13,56 MHz
- Wiegand 26 ~ 44bits, 56bits, 58 bits de entrada e saída
- Pode ser usado como leitor Wiegand com saída LED e campainha
- Os dados do utilizador podem ser transferidos
- Alarme integrado e saída de campainha
- Teclado retroiluminado, pode desligar automático após 20 segundos
- 2 dispositivos podem ser interligados para 2 portas (interbloqueio)
- Alimentação: 12V DC
- Corrente: Activo <150mA e em repouso <60mA

## Dimensões e Montagem





## Configuração e Modo de Funcionamento

### Entrar em modo de programação

Entrar modo de programação	* + (Senha de programação) + # NOTA: Senha de programação predefinida é 123456
Sair modo de programação	Pressionar *

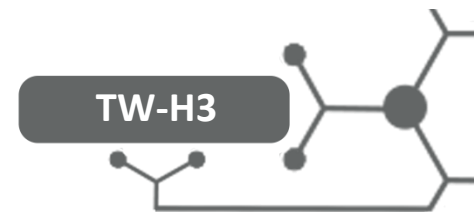
### Modificar senha de programação

Instrução	Código de programação
1. Entrar modo de programação	* 123456 #
2. Modificar senha de programação	0 (Nova senha) # (Repetir nova senha) # (Novo senha de programação tem de ter 6 dígitos)
3. Sair modo de programação	*

### Adicionar cartões com atribuição automática de ID

Instrução	Código de programação
1. Entrar modo de programação	* (Senha de programação) #
2. Adicionar cartão (Com ID automático)	1 (Ler cartão) #
3. Sair modo de programação	*





## Adicionar cartão pelo número do cartão

Instrução	Código de programação
1. Entrar modo de programação	* (Senha de programação) #
2. Adicionar cartão pelo número	1 (Número do cartão) #
3. Sair modo de programação	*

## Adicionar cartão com um ID específico

Instrução	Código de programação
1. Entrar modo de programação	* (Senha de programação) #
2. Adicionar Utilizador	1 (ID de 1 a 597) # (Apresentar o cartão) #
3. Sair modo de programação	*

## Adicionar código com atribuição automática de ID

Instrução	Código de programação
1. Entrar modo de programação	* (Senha de programação) #
2. Adicionar Utilizador	1 (código) # (Código 4 a 6 dígitos)
3. Sair modo de programação	*

## Adicionar código com um ID específico

Instrução	Código de programação
1. Entrar modo de programação	* (Senha de programação) #
2. Adicionar Utilizador	1 (ID de 1 a 597) # (código) #
3. Sair modo de programação	*

## Eliminar Utilizadores de Código

Instrução	Código de programação
1. Entrar modo de programação	* (Senha de programação) #
2. Eliminar cartão	2 (código a apagar) #
3. Sair modo de programação	*





## Eliminar código com um ID específico

Instrução	Código de programação
1. Entrar modo de programação	* (Senha de programação) #
2. Eliminar Utilizador	2 (ID do código a apagar) #
3. Sair modo de programação	*

## Eliminar cartão pelo cartão

Instrução	Código de programação
1. Entrar modo de programação	* (Senha de programação) #
2. Eliminar cartão	2 (cartão a eliminar) #
3. Sair modo de programação	*

## Eliminar cartão com um ID específico

Instrução	Código de programação
1. Entrar modo de programação	* (Senha de programação) #
2. Eliminar Utilizador	2 (ID a apagar) #
3. Sair modo de programação	*

## Eliminar cartão pelo número do cartão

Instrução	Código de programação
1. Entrar modo de programação	* (Senha de programação) #
2. Eliminar cartão	2 (Número do cartão) #
3. Sair modo de programação	*





## Eliminar todos cartões e códigos

Instrução	Código de programação
1. Entrar modo de programação	* (Senha de programação) #
2. Eliminar cartão	2 (Senha de programação) #
3. Sair modo de programação	*

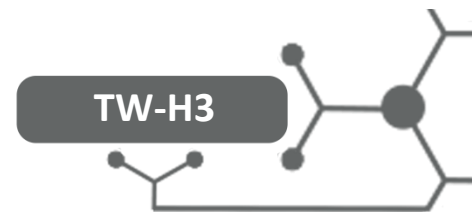
## Temporizador

Instrução	Código de programação
1. Entrar modo de programação	* (Senha de programação) # Temporizador: 3 (1 a 99 segundos) #
2. Temporizador ou Toggle mode	Toggle mode (Apresentar 1 vez o cartão porta abre, Apresentar novamente o cartão porta fecha): 30 #
3. Sair modo de programação	*

## Modo de acesso

Instrução	Código de programação
1. Entrar modo de programação	* (Senha de programação) #
• 2. Modo de acesso	<ul style="list-style-type: none"><li>• Só Cartão: 40 #</li><li>• Só Código: 41 #</li><li>• Cartão e Código: 42 #</li><li>• Cartão ou Código: 43 # (definição de fabrica)</li><li>• Acesso por múltiplos cartões ou códigos (para abrir passar vários cartões ou código, apenas valido de 2 a 9 utilizadores já gravados): 43 (2~9 número de utilizadores necessários para ser valida a abertura) #</li></ul>
3. Sair modo de programação	*





## Definições visuais e auditivas

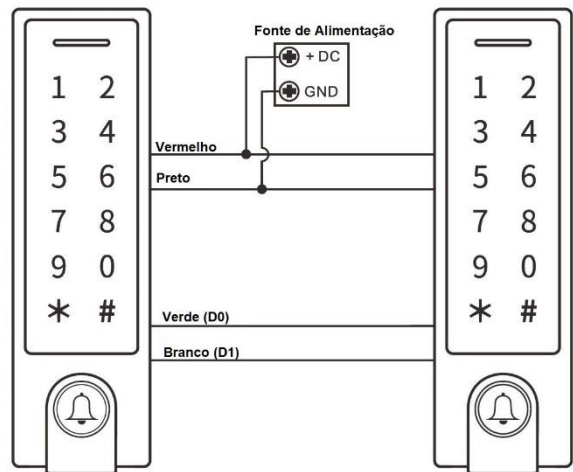
Instrução	Código de programação	
1. Entrar modo de programação	* (Senha de programação) #	
2. Activar/Desactivar som teclas e led superior	Desactivar <b>Som</b> : 70 #	Desactivar <b>Led</b> : 72#
	Activar <b>Som</b> : 71#	Activar <b>Led</b> : 73#
3. Iluminação do teclado	Desactivar: 74 # Activar: 75 # Automatico: 76 # (predefinição de fábrica)	
3. Sair modo de programação	*	

## Outras funcionalidades

### Transferir dados entre dois TW-H3

#### Instrução

1. Entrar modo programação: \* (Senha de programação) #
2. Transferência: 98 #
3. Após cerca de 30s o led vai acender verde e um bip e depois vai mudar para vermelho confirmando a transferência.
4. Sair do modo de programação: \*



## RESET

1. Desligar a alimentação
2. Unir o fio amarelo com o preto (ou no caso se existir um botão de saída pressionar o botão continuamente)
3. Ligar a alimentação (com os fios unidos ou o botão pressionado) até soar 2 bips e o led ficar amarelo
4. No caso de existir cartão de ADD e DELETE adicionar logo de seguida o cartão ADD e de seguida o DELETE (por esta ordem)
5. Led fica vermelho fixo

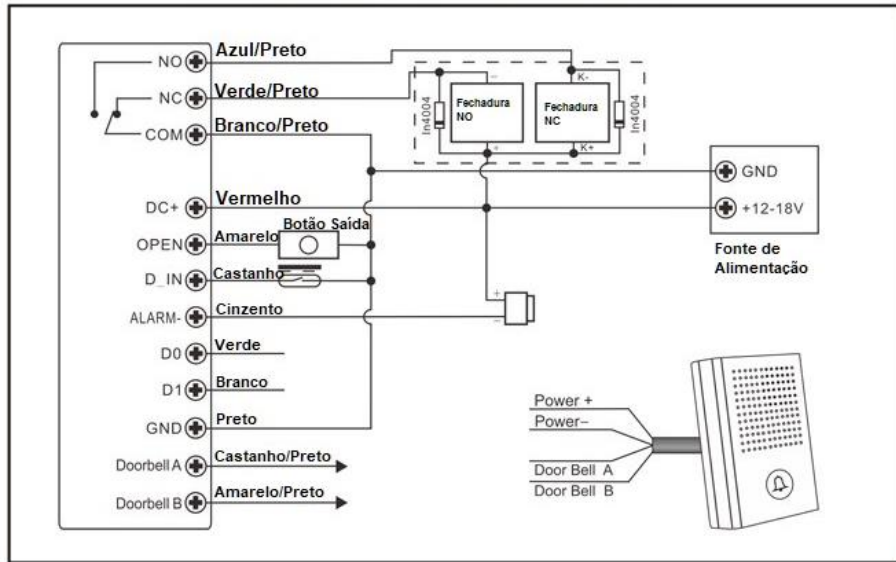
**ATENÇÃO:** Os dados dos utilizadores não vão ser removidos



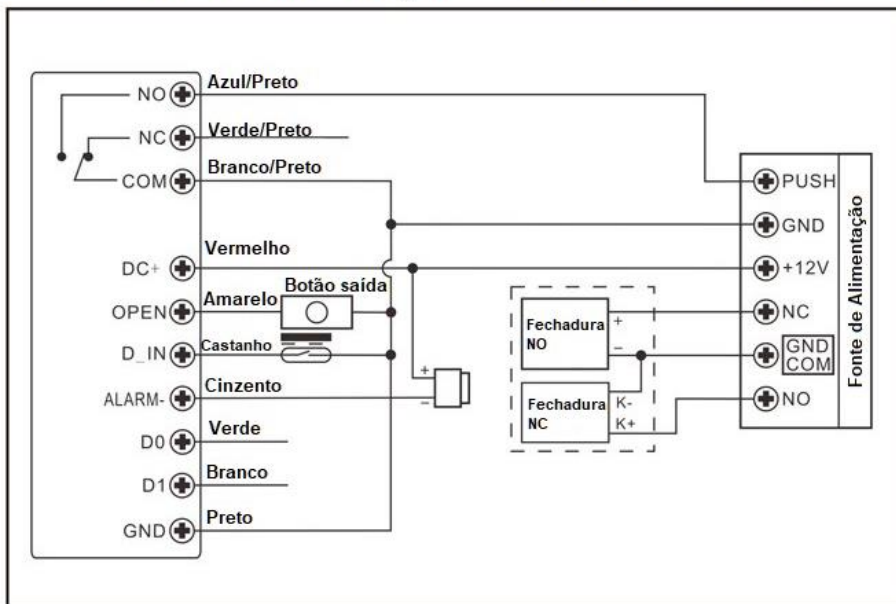


## Diagrama de Ligações

### Fonte de alimentação comum



### Fonte de Alimentação de controlo de acessos





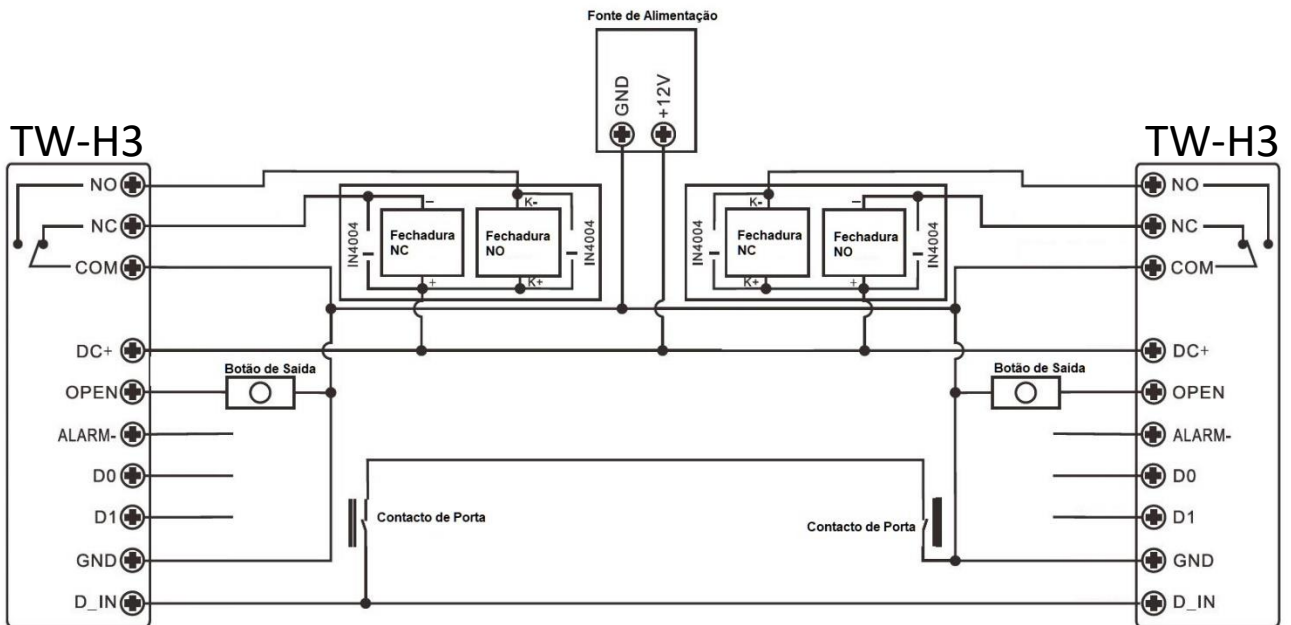
# Triplow W



## Modo de acesso Interlock (Dois TW-H3 ligados em conjunto)

### Instruções modo interlock

1. Transferir os dados entre os dois dispositivos para ambos terem os mesmos dados
2. Activar em ambos dispositivos o modo Interlock
  1. Entrar no modo de programação: \* (Senha de programação) #
  2. Activar modo de interlock: 91 # (para desactivar 90 #)
  3. Sair do modo de programação: \*
3. Sair modo de programação \*



## Garantia

Todos os produtos comercializados pela Triplow W, Lda. possuem garantia de dois anos contra defeitos de fabrico. Todos os equipamentos vendidos são, em caso de avaria, verificados nas nossas instalações e no caso de não serem reparáveis, são substituídos por outros novos, ao abrigo da garantia respectiva.

Para mais informações consulte as nossas condições de venda em:

<http://www.triplow.pt/loja/termos-e-condicoes>

