

EM-300M

EM-300M	2 kg	12V DC ou-or 24V DC -15 / +20%	480 mA ou-or 240 mA	6	300 DaN (*)	REED 24V DC / 1 A	- 10° C → + 55° C	42	 Nr. P-120001624.25 12/07/2004

(*) Forças de retenção teóricas máximas para implementações que atendam às condições ideais de instalação
Maximal theoretical holding forces for implementations fulfilling optimal installation conditions

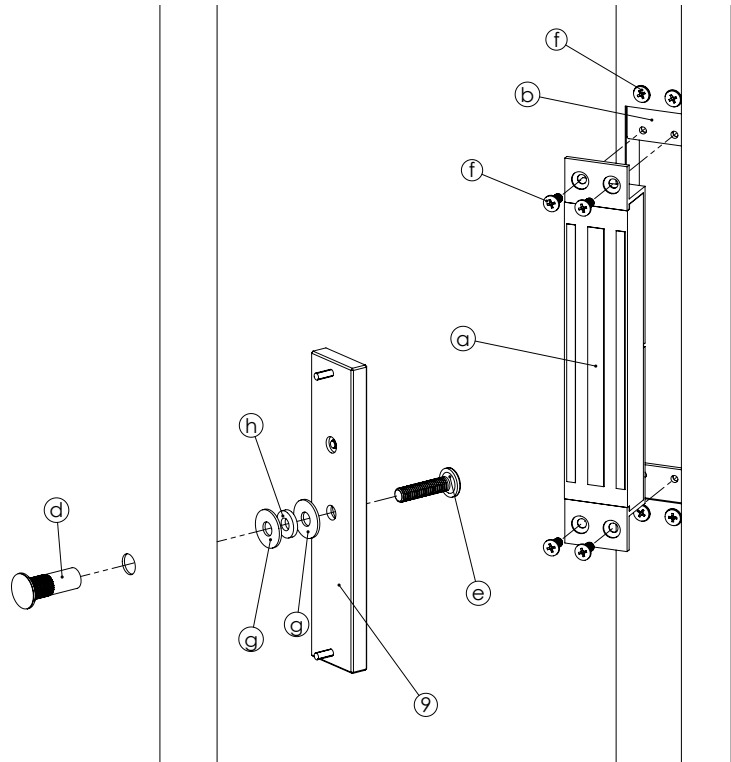
COMPONENTES BILL OF MATERIAL	(a)	(b)	(c)	(d)	(e)	(f)	(g)	(h)	(i)	(j)
EM-300M	1 x	2 x	1 x	2 x	3 x	8 x	2 x	1 x	1 x	1 x

INSTRUÇÕES DE INSTALAÇÃO
GENERAL INSTALLATION INSTRUCTIONS

PT
- Use este equipamento apenas para uma aplicação adaptada.
- O fabricante não pode ser responsabilizado por possíveis danos causados quando os requisitos de segurança usuais não forem cumpridos.
- A montagem, manutenção e reparação devem ser efectuadas por pessoal qualificado e autorizado.

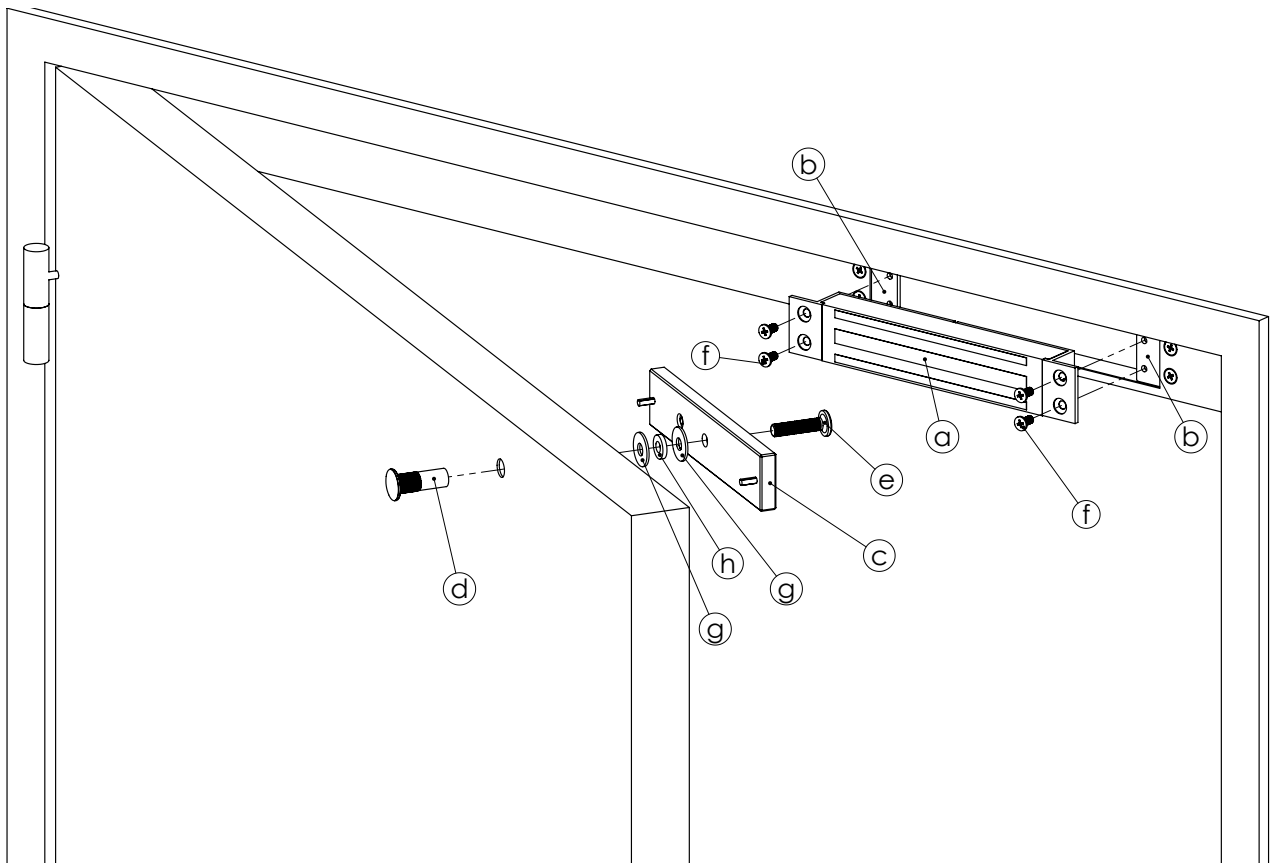
EN
- Use this equipment only for an adapted application.
- The manufacturer cannot be held responsible for possible damage caused when usual security requirements are not fulfilled.
- Mounting, maintenance and repair must be carried on by a skilled and authorized staff.

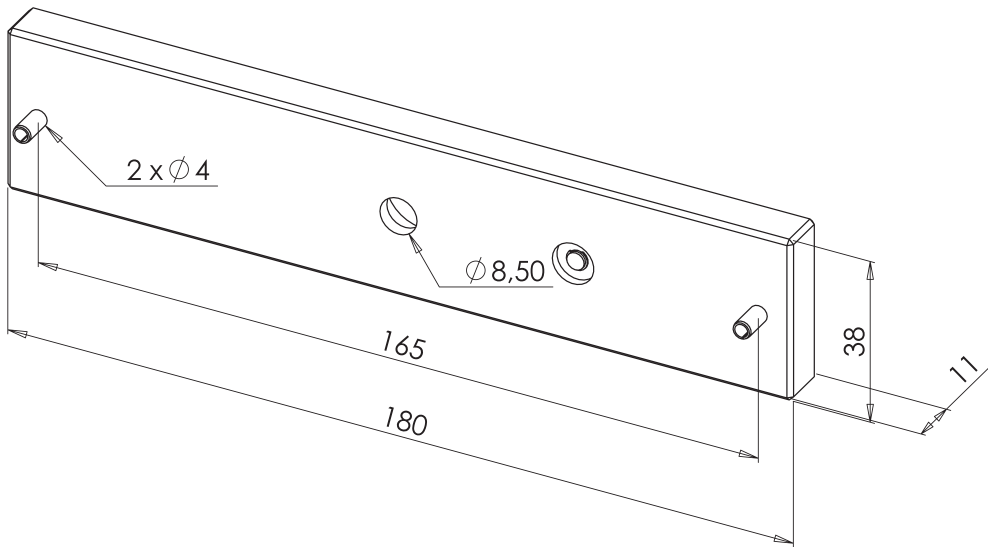
DIAGRAMA DE INSTALAÇÃO
INSTALLATION DIAGRAMS



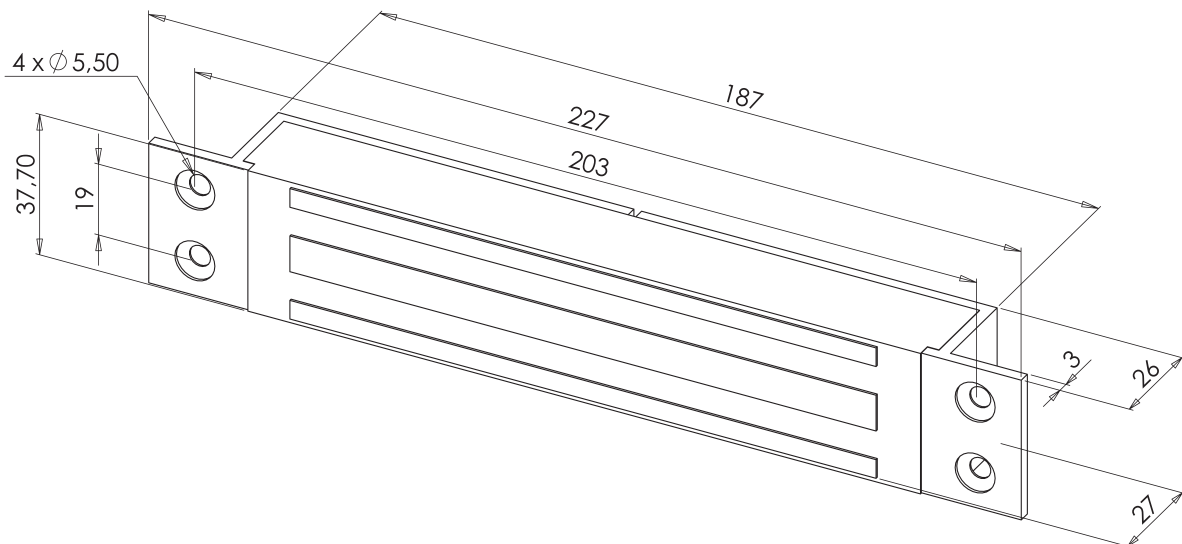
Insira a anilha de borracha (h) entre as anilhas de aço (g) e não aparafuse com força para manter a contra placa ligeiramente solta.

Insert the rubber washer (h) between the steel washers (g) and do not screw too tightly to keep the armature plate slightly loose.

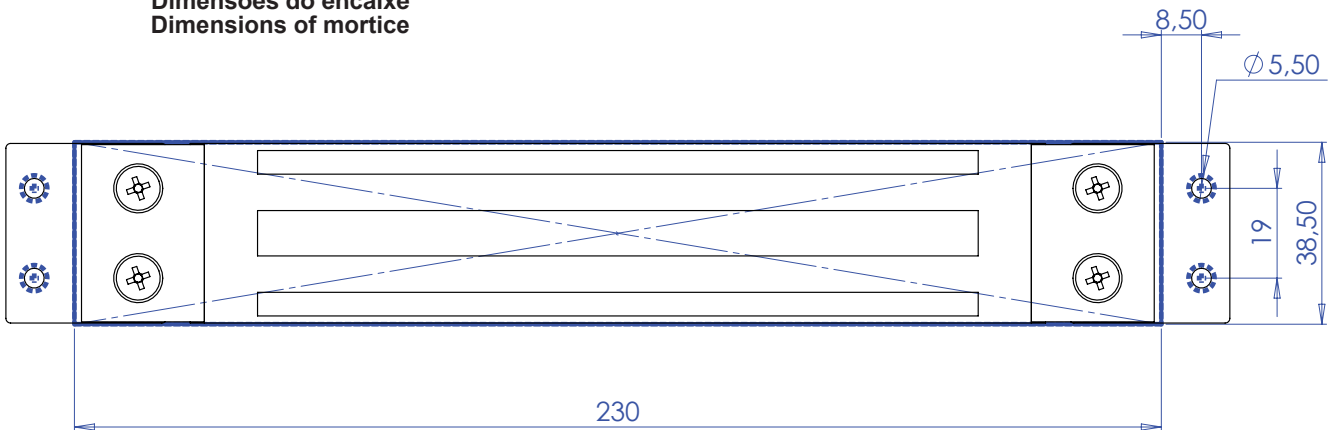


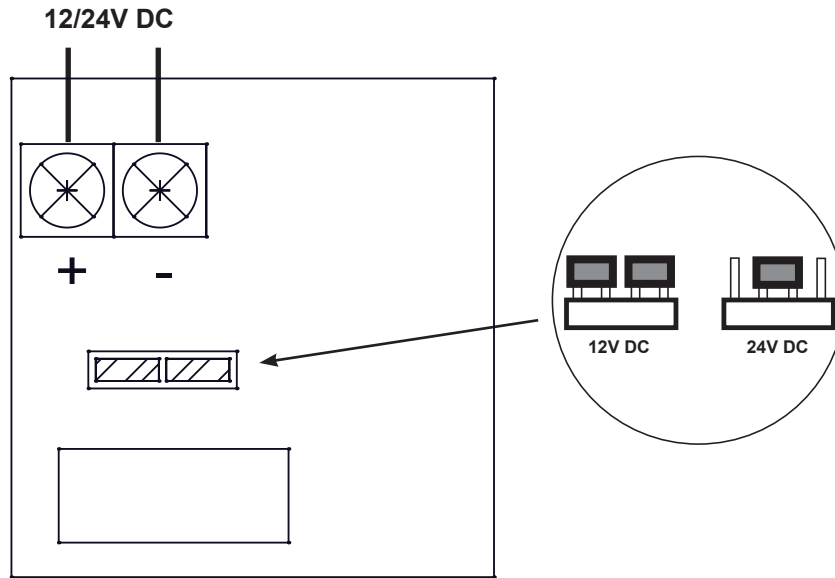


**DIMENSÕES
DIMENSIONS**



**Dimensões do encaixe
Dimensions of mortise**





EM-300M

⚠ Atenção - Caution :

- Certifique-se de observar a polaridade correta.
 - Use a tensão de entrada correcta conforme especificado.
 - Verifique as configurações do jumper antes de conectar o electroíman à fonte de alimentação. A polaridade incorreta, a tensão de entrada incorreta ou a posição do jumper podem danificar o produto.
 - Estas falhas não são cobertas pela garantia do produto.
 - Verifique o alinhamento perfeito entre a contra placa e o electroíman.
-
- Make sure to observe correct polarity.
 - Use correct input voltage as specified.
 - Check jumper settings before connecting the lock to its power supply.
 - Incorrect polarity, wrong input voltage or wrong jumper position may damage the product.
 - These failures are not covered by the product warranty.
 - Check for perfect alignment between armature plate and magnet.