



FICHA TÉCNICA

Controlo de acesso standalone, código, cartão EM

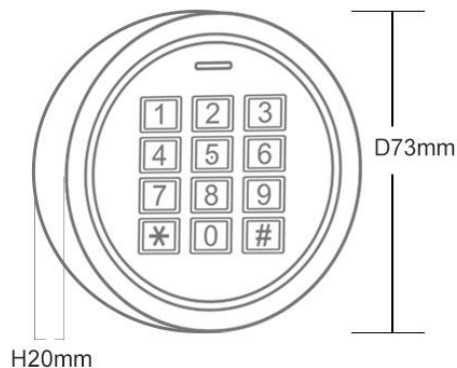


TW-K7

- Controlo de acessos em metal
- Alimentação: 12V DC
- Corrente em repouso: <50mA
- Capacidade: 990 Utilizadores
- Cartão RF ID 125KHz
- Alcance de leitura: 3-4 cm
- À prova de água, IP66
- Temperatura de trabalho permitida: -40 °C a 60 °C
- Tamanho: 73 x 73 x 20 mm
- Temporização: 0-99 segundos
- Vários modos de funcionamento:
 - Standalone
 - Modo Toggle: Apresenta 1 vez o cartão porta abre, Apresenta novamente o cartão porta fecha.

Dimensões

Dimensões





Triplow

TW-K7



Lista de material e Instalação

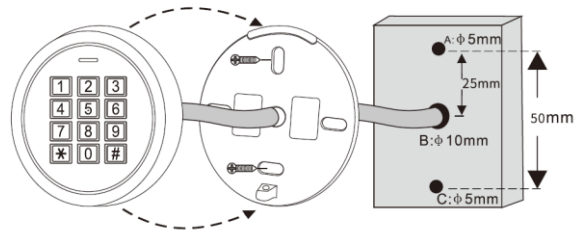
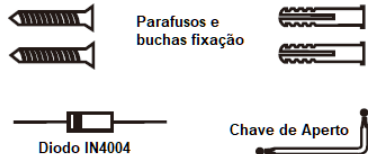
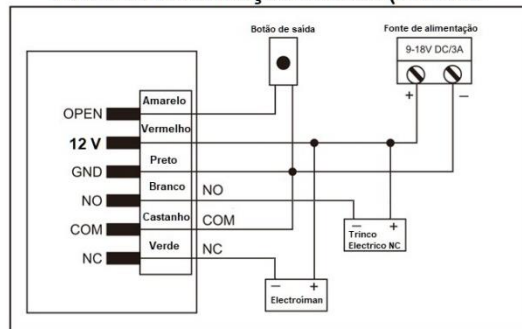
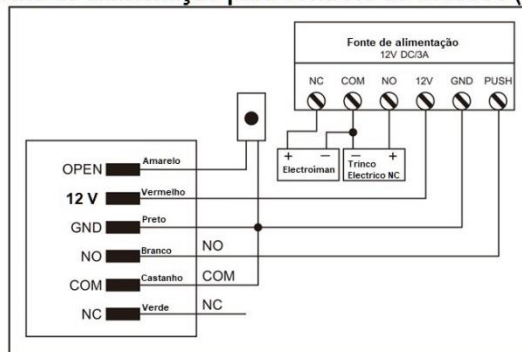


Diagrama de Ligações

Fonte de alimentação comum (TW4512)



Fonte de alimentação para controlo de acessos (K 80)





Configuração e Modo de Funcionamento

Entrar em modo de programação

Entrar modo de programação	(Senha de programação) # NOTA: Senha de programação predefinida é 123456
Sair modo de programação	Pressionar *

Modificar senha de programação

Instrução	Código de programação
1. Entrar modo de programação	* 123456 #
2. Modificar senha de programação	0 (Nova senha) # (Repetir nova senha) #
3. Sair modo de programação	*





Adicionar código com um ID automático

Instrução	Código de programação
1. Entrar modo de programação	* (Senha de programação) #
2. Adicionar Utilizador	1 (código) # O código tem de ser diferente de 1234 e pode ser de 4 a 6 dígitos
3. Sair modo de programação	*

Adicionar código com um ID

Instrução	Código de programação
1. Entrar modo de programação	* (Senha de programação) #
2. Adicionar Utilizador	1 (ID de 0 a 989) # (código) # O código tem de ser diferente de 1234 e pode ser de 4 a 6 dígitos
3. Sair modo de programação	*

Eliminar código

Instrução	Código de programação
1. Entrar modo de programação	* (Senha de programação) #
2. Eliminar cartão	2 (código a apagar) #
3. Sair modo de programação	*

Eliminar código com um ID específico

Instrução	Código de programação
1. Entrar modo de programação	* (Senha de programação) #
2. Eliminar Utilizador	2 (ID a apagar) #
3. Sair modo de programação	*





Adicionar cartão com um ID automático

Instrução	Código de programação
1. Entrar modo de programação	* (Senha de programação) #
2. Adicionar cartão (Com ID automático)	1 (Ler cartão) #
3. Sair modo de programação	*

Adicionar cartão com um ID específico

Instrução	Código de programação
1. Entrar modo de programação	* (Senha de programação) #
2. Adicionar Utilizador	1 (ID de 0 a 989) # (Apresentar o cartão) #
3. Sair modo de programação	*

Eliminar cartão pelo cartão

Instrução	Código de programação
1. Entrar modo de programação	* (Senha de programação) #
2. Eliminar cartão	2 (Apresentar o cartão) #
3. Sair modo de programação	*

Eliminar cartão com um ID específico

Instrução	Código de programação
1. Entrar modo de programação	* (Senha de programação) #
2. Eliminar Utilizador	2 (ID a apagar) #
3. Sair modo de programação	*





Eliminar todos códigos e cartões

Instrução	Código de programação
1. Entrar modo de programação	* (Senha de programação) #
2. Eliminar cartão	20000#
3. Sair modo de programação	*

Modos de acesso

Instrução	Código de programação
1. Entrar modo de programação	* (Senha de programação) #
2. Modos de acesso	<ul style="list-style-type: none">• Cartão ou código : 30 #• Apenas cartão: 32 #• Cartão + PIN : 31 # (Ver quadro abaixo para adicionar utilizadores de cartão + código)
3. Sair modo de programação	*

Utilizadores de cartão + código (apenas quando o modo de acesso é cartão + código)

Instrução	Código de programação
1. Entrar modo de programação	* (Senha de programação) #
2. Adicionar utilizador cartão + código	<ul style="list-style-type: none">• 1 (ID de 0 a 989) # (apresentar cartão)• Pressionar *• Pressionar * (apresentar cartão adicionado anteriormente) (inserir 1234) # (novo código) # (novo código) #

Reset

1. Desligar a alimentação
2. Unir o fio amarelo com o preto (ou no caso de existir um botão de saída pressionar o botão) e pressionar “*”
3. Ligar a alimentação até soar 2 bips soltar botão * e o botão de saída ou remover a união fio amarelo e preto
4. Led fica vermelho fixo

ATENÇÃO: Os dados dos utilizadores não vão ser removidos





Temporizador

Instrução	Código de programação
1. Entrar modo de programação	* (Senha de programação) #
2. Temporizador ou Toggle mode	Temporizador: 4 (1 a 99 segundos) # Toggle mode (Apresentar 1 vez o cartão porta abre, Apresentar novamente o cartão porta fecha): 40 #
3. Sair modo de programação	*

Alarme de cartão inválidos

Instrução	Código de programação
1. Entrar modo de programação	* (Senha de programação) #
2. Modo de acesso	Activar sem alarme sonoro e fica bloqueado por 10 min: 61 # Activar com alarme sonoro e fica bloqueado até 3 min: 62 + # Desactivar alarme: 60 # (definição de fabrica)
3. Sair modo de programação	*

Garantia

Todos os produtos comercializados pela Triplow, Lda. possuem garantia de dois anos contra defeitos de fabrico. Todos os equipamentos vendidos são, em caso de avaria, verificados nas nossas instalações e no caso de não serem reparáveis, são substituídos por outros novos, ao abrigo da garantia respectiva.

Para mais informações consulte as nossas condições de venda em:

<http://www.triplow.pt/loja/termos-e-condicoes>

