



## FICHA TÉCNICA

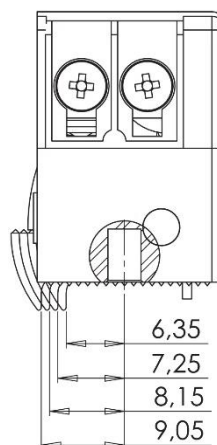
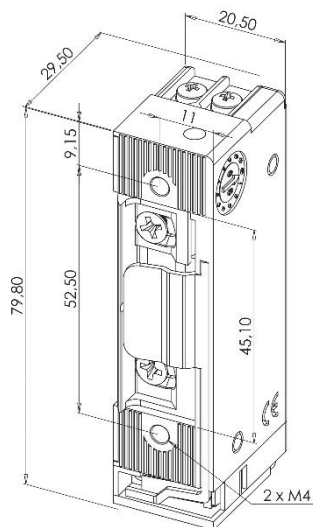
Trinco eléctrico NC Fail-Secure 12V DC + Contacto

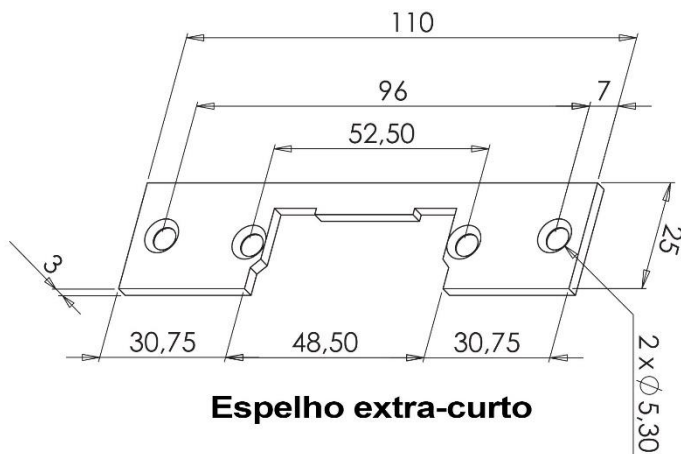


SE309

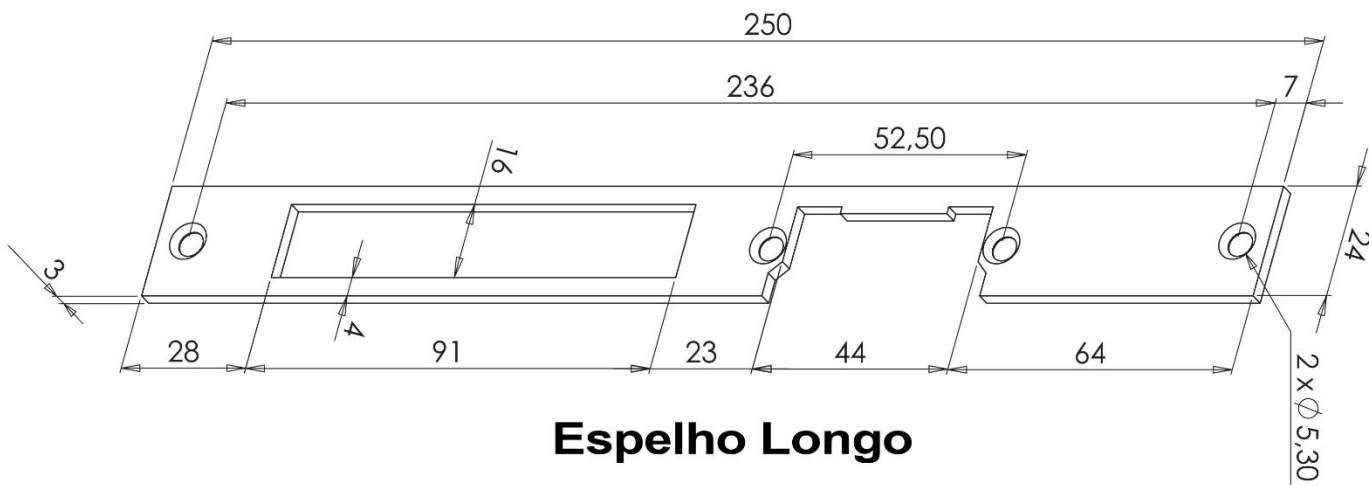
<b>Alimentação</b>	<b>12V DC</b>
<b>Tipo de Abertura</b>	<b>NO Fail-Safe</b>
<b>Sinal de Saída</b>	<b>NO/NC/COM</b>
<b>Trinco</b>	<b>Com Ajuste</b>
<b>Apropriado</b>	Portas metálicas, Portas de madeira
<b>Peso</b>	0.2Kg
<b>Dimensões</b>	79.8 (C) x 20.5 (L) x 29.5 (A) mm

## Dimensões



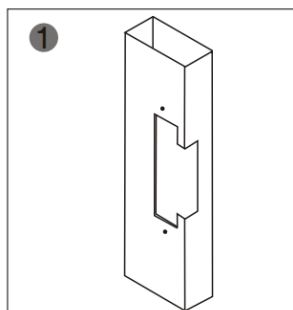


**Espelho extra-curto**

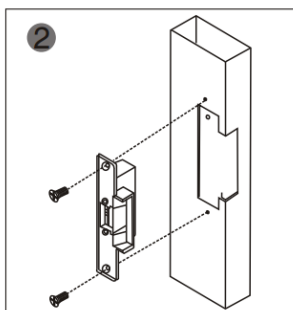


**Espelho Longo**

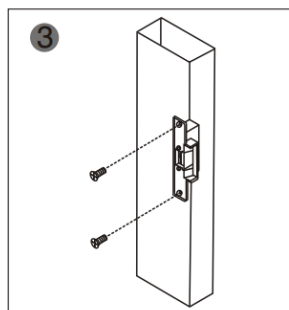
## Esquema de Furação



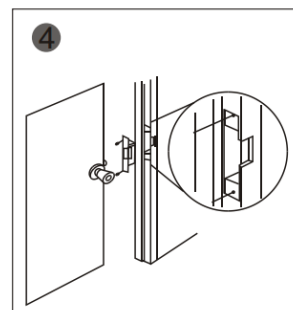
1 Cortar buraco de acordo com a dimensão do trinco.



2 Montar a fechadura e ligue a alimentação para testar.



3 Fixar o trinco eléctrico.

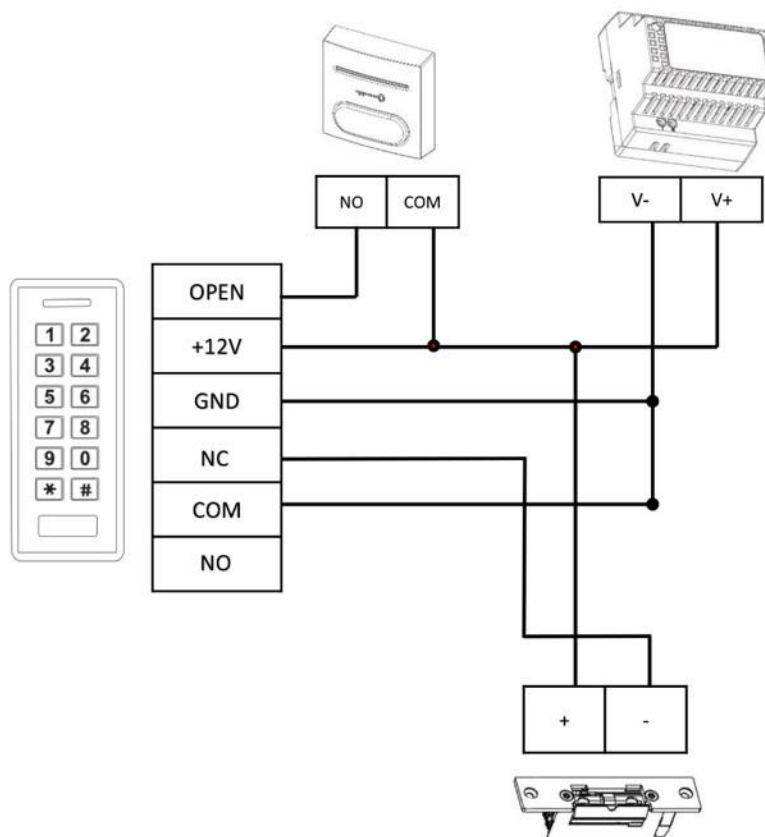


4 Terminado.





## Esquema eléctrico



## Garantia

Todos os produtos comercializados pela Triplo W, Lda. possuem garantia de dois anos contra defeitos de fabrico.

Todos os equipamentos vendidos são, em caso de avaria, verificados nas nossas instalações e no caso de não serem reparáveis, são substituídos por outros novos, ao abrigo da garantia respectiva.

Para mais informações consulte as nossas condições de venda em:  
<http://www.triplow.pt/loja/termos-e-condicoes>

