



FICHA TÉCNICA

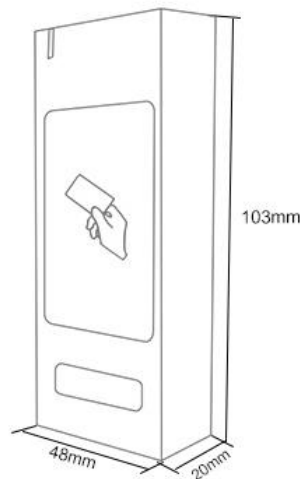
Reader Wiegand em metal, RF EM, Mifare e HID, 12/24 VDC



TW-6RX

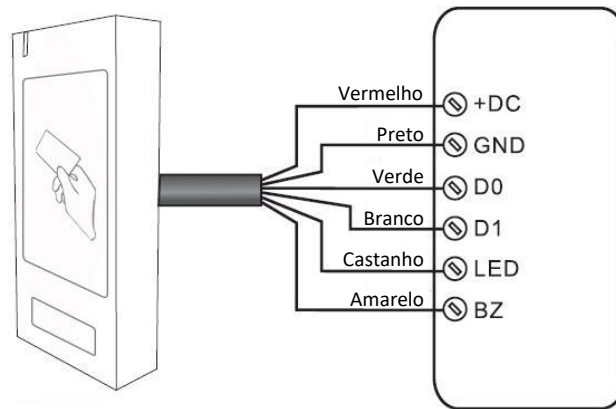
- Modelo: TW-6RX
- Compatível com cartões:
 - Mifare IC
 - RF ID EM
 - HID
- Led de estado: Vermelho e verde
- Wiegand 26
- À prova de água IP66
- Alimentação: 12V e 24V DC
- Temperatura de funcionamento: -40° C ~ 60° C
- Tamanho: 103 x 48 x 20 mm

Dimensões





Esquema eléctrico



Garantia

Todos os produtos comercializados pela Triplo W, Lda. possuem garantia de dois anos contra defeitos de fabrico.

Todos os equipamentos vendidos são, em caso de avaria, verificados nas nossas instalações e no caso de não serem reparáveis, são substituídos por outros novos, ao abrigo da garantia respectiva.

Para mais informações consulte as nossas condições de venda em:

<http://www.triplow.pt/catalog/conditions.php>

