



# Triplow W



## Manual de Instalação



V200

Fechadura Electrónica programável com cartão de proximidade (Mifare).  
Chave mecânica para abertura de emergência.  
Alarme de aviso de bateria fraca.  
Apropriada para todo o tipo de portas.  
Fácil instalação e funcionamento.  
Sinalização sonora e por LED.  
Fechadura com caixa de formato Europeu  
Acabamento de alta qualidade em várias cores.  
Software de Gestão de Hotel



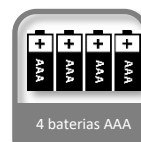
Cartão Mifare



Fácil Instalação



Função antipânico



4 baterias AAA



Chave mecânica de emergência (2 uni.)

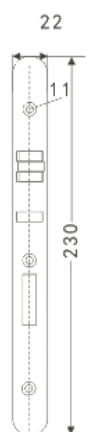
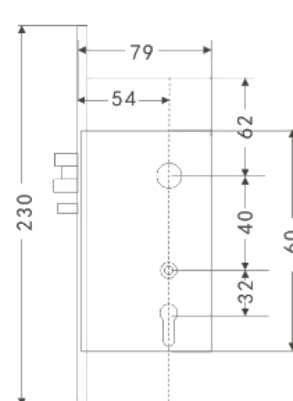
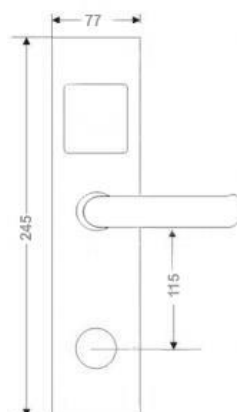


Software Gestão de Hotel

### Modo Software Gestão de Hotel:

Programação através de software instalado em computador. Possibilita além da programação de cartões de utilizador, outros tipos de cartão como de serviço, cartão de segurança ou mestre. Também efectua a gestão de utilizadores, ocupação de quartos e identificação de entradas.

- Dimensões:
  - Fechadura: 245 x 77 x 20 mm
  - Caixa: 230 x 22 x 79 mm
- Espessura porta: 30 mm-70 mm
- Humidade: 20% ~ 90%
- Temperatura de func.: -20 °C ~ +50 °C
- Aplicável em portas de madeira ou metal

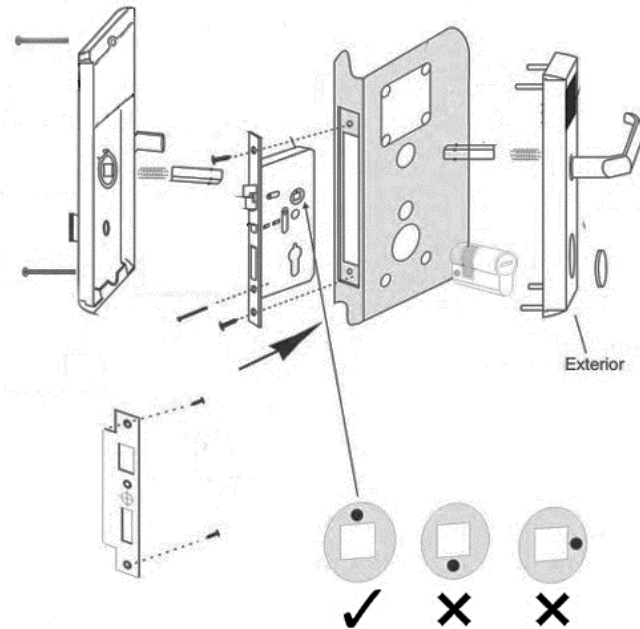




# Triplow W

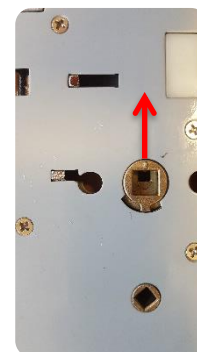


## Montagem



### A

Após colocar a caixa da fechadura no encaixe da porta, retirar o espelho frontal da fechadura e aparafusar o cilindro com parafuso fornecido.



### B

O encaixe da quadra deve ter a seta alinhada a apontar conforme indica a imagem.



### C

No interior de cada manípulo inserir as molas para fixar as quadras na posição correcta.