



TRIPLO W
Criamos Segurança!

TW31B

Guia de Instalação
Manual do Utilizador

Fechadura Electrónica com
gestão por smartphone
e abertura biométrica



iOS



ATENÇÃO:

Leia o manual com atenção antes da instalação e guarde-o para uso futuro.

Guarde as chaves mecânicas num local seguro para, em caso de avaria ou emergência, poder abrir a porta mecanicamente.

Tenha atenção ao nível de bateria para poder efectuar a substituição das pilhas atempadamente.



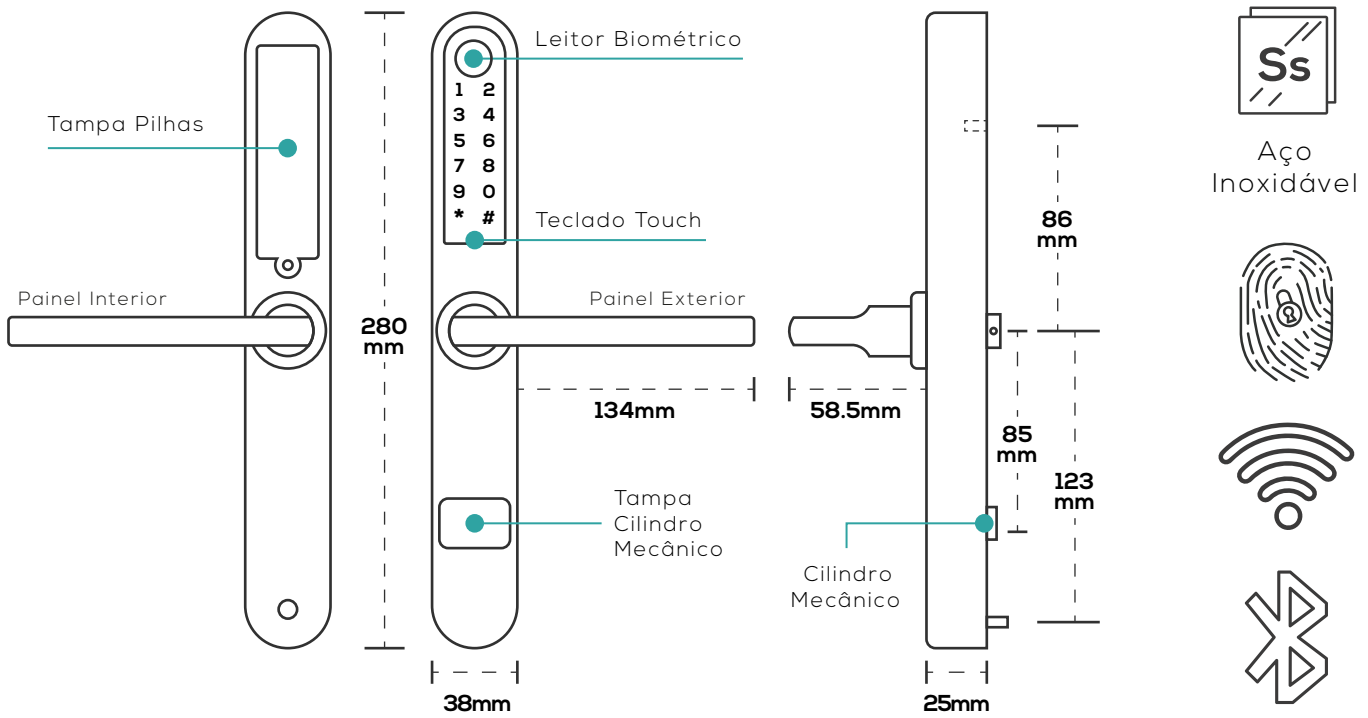
Vídeo de Instalação



www.triplow.pt

Dimensões

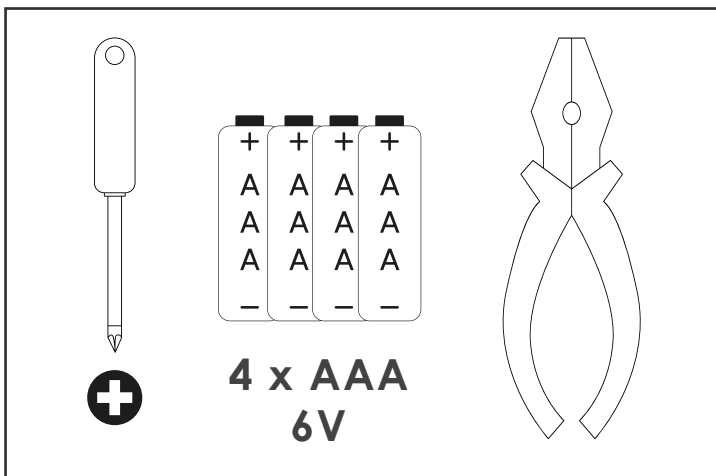
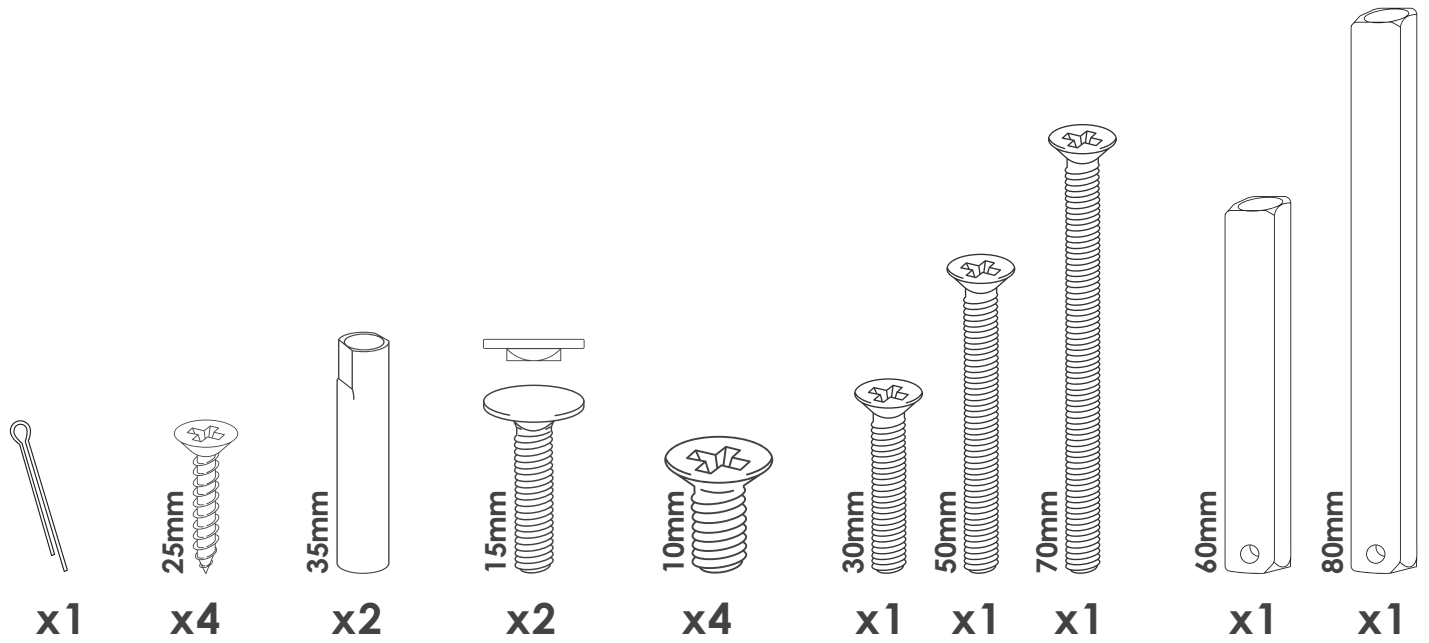
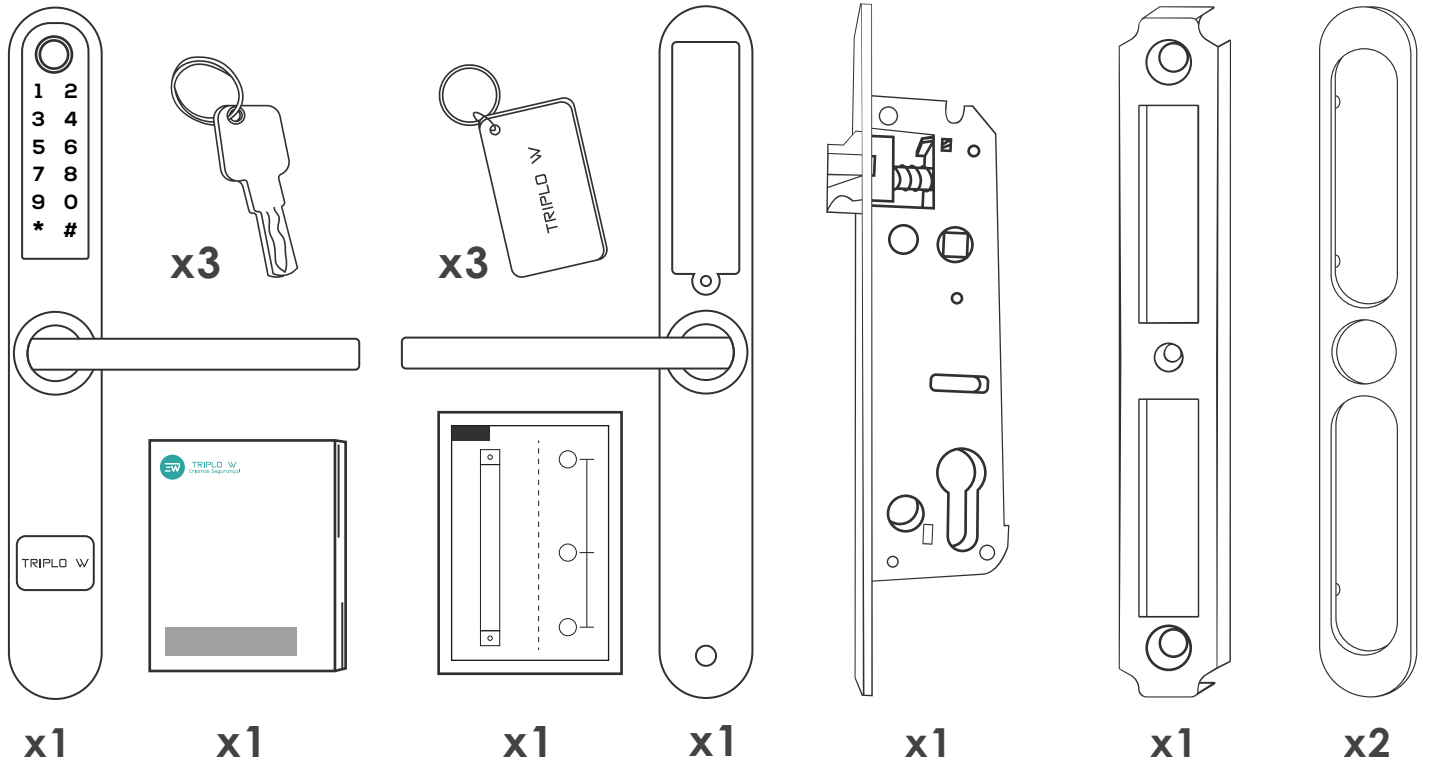
1



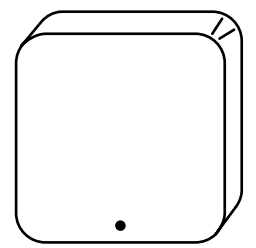
Especificações Técnicas

MODELO	TW31A / TW31B
MATERIAL	Aço Inoxidável AISI 304
PAINÉIS (INTERIORE EXTERIOR) (mm)	280 x 38 x 25 mm
PESO (KG)	2,5 Kg
GRAU DE PROTECÇÃO	IP55
TIPOS DE ABERTURA	Bluetooth, Impressão Digital APP, Código, Cartão de Proximidade, Chave Mecânica
CORES DISPONÍVEIS	Prata / Preto / Cinzento Outras cores RAL sob encomenda
TIPOS DE PORTA	Portas de Alumínio / PVC / Madeira / Metal Portas Deslizantes
PILHAS/VOLTAGEM	4 x Pilhas AAA 6V
ESPESSURA DE PORTAS (mm)	30 - 80 mm
CAPACIDADE DE DADOS	Sem Limite - Gestão por APP
TEMPERATURA DE TRABALHO (°C)	-30° +60°
HUMIDADE DE TRABALHO (%)	20% ~ 90%
ALARME DE BAIXA VOLTAGEM (V)	Inferior a 4.5V

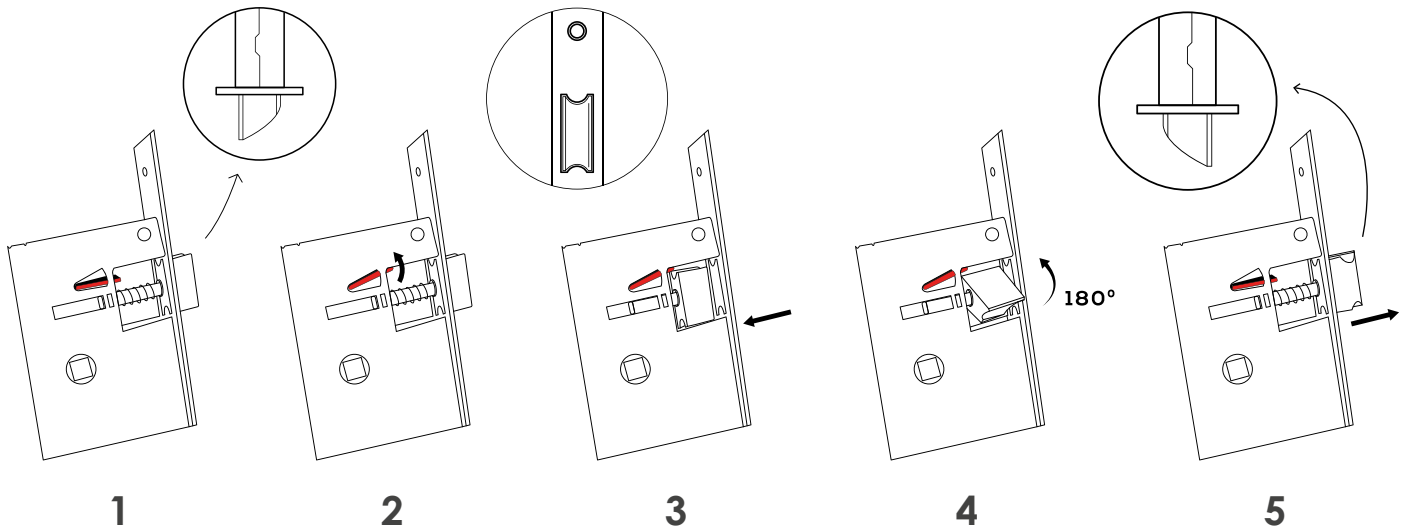
Conteúdo da Embalagem



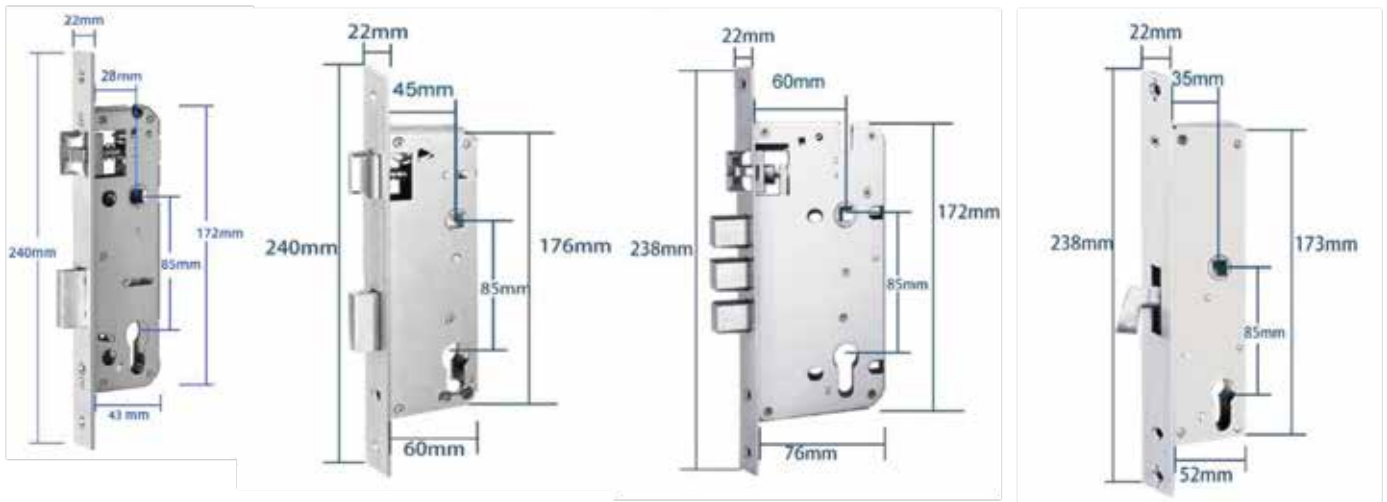
NÃO INCLUIDO
(opcional)



TW-GATE



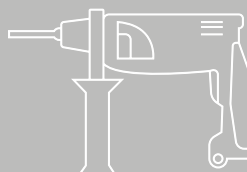
Tipos de Caixa / Fechadura Mecânica



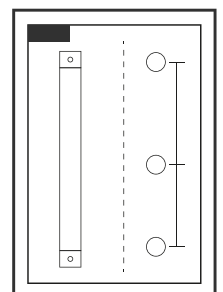
28 x 85	45 x 85	60 x 85	35 x 85
Portas de Alumínio PVC	Portas de Madeira Metal	SEGURANÇA Portas de Madeira Metal	GANCHO Portas Deslizantes

Perfuração

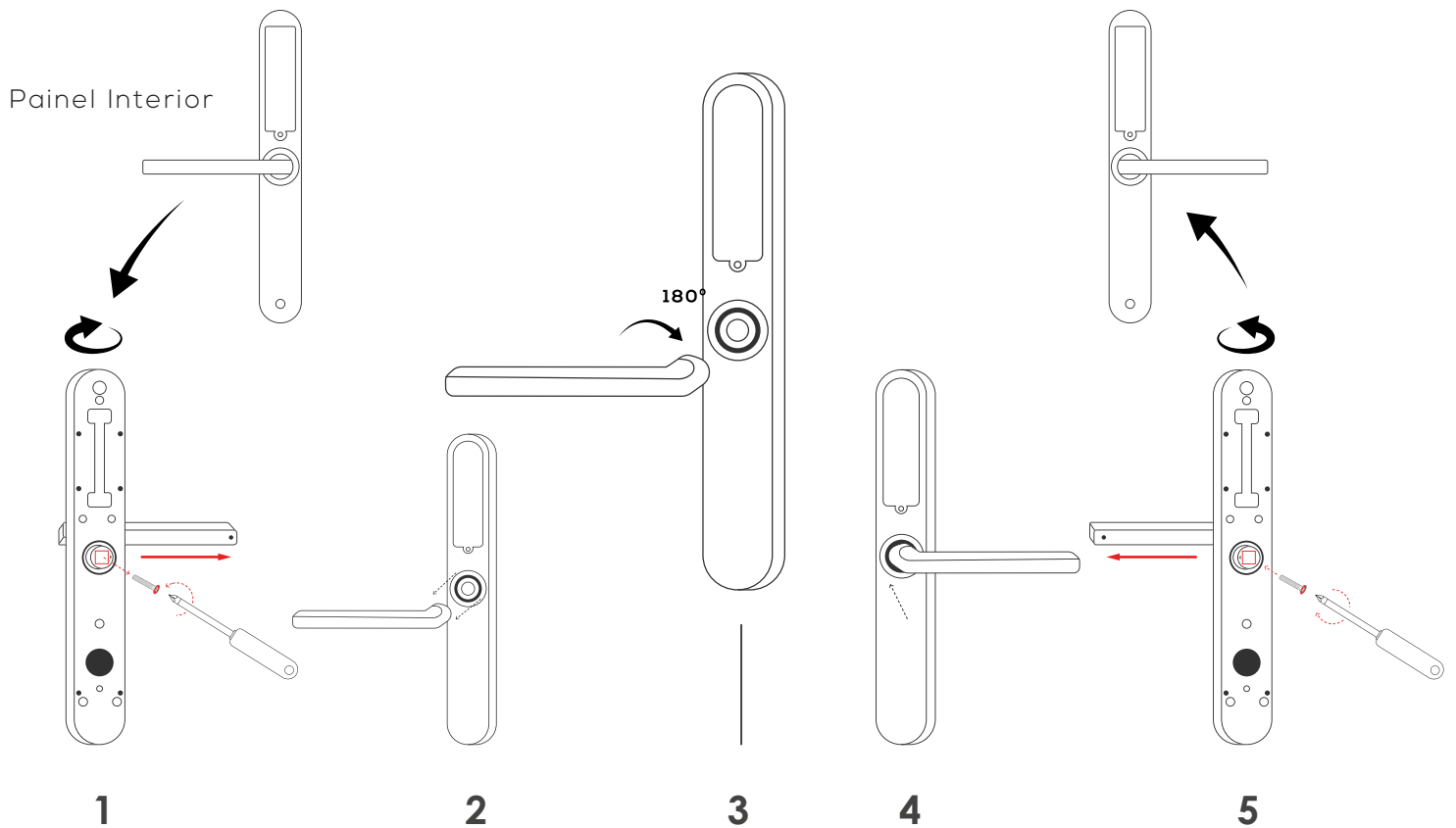
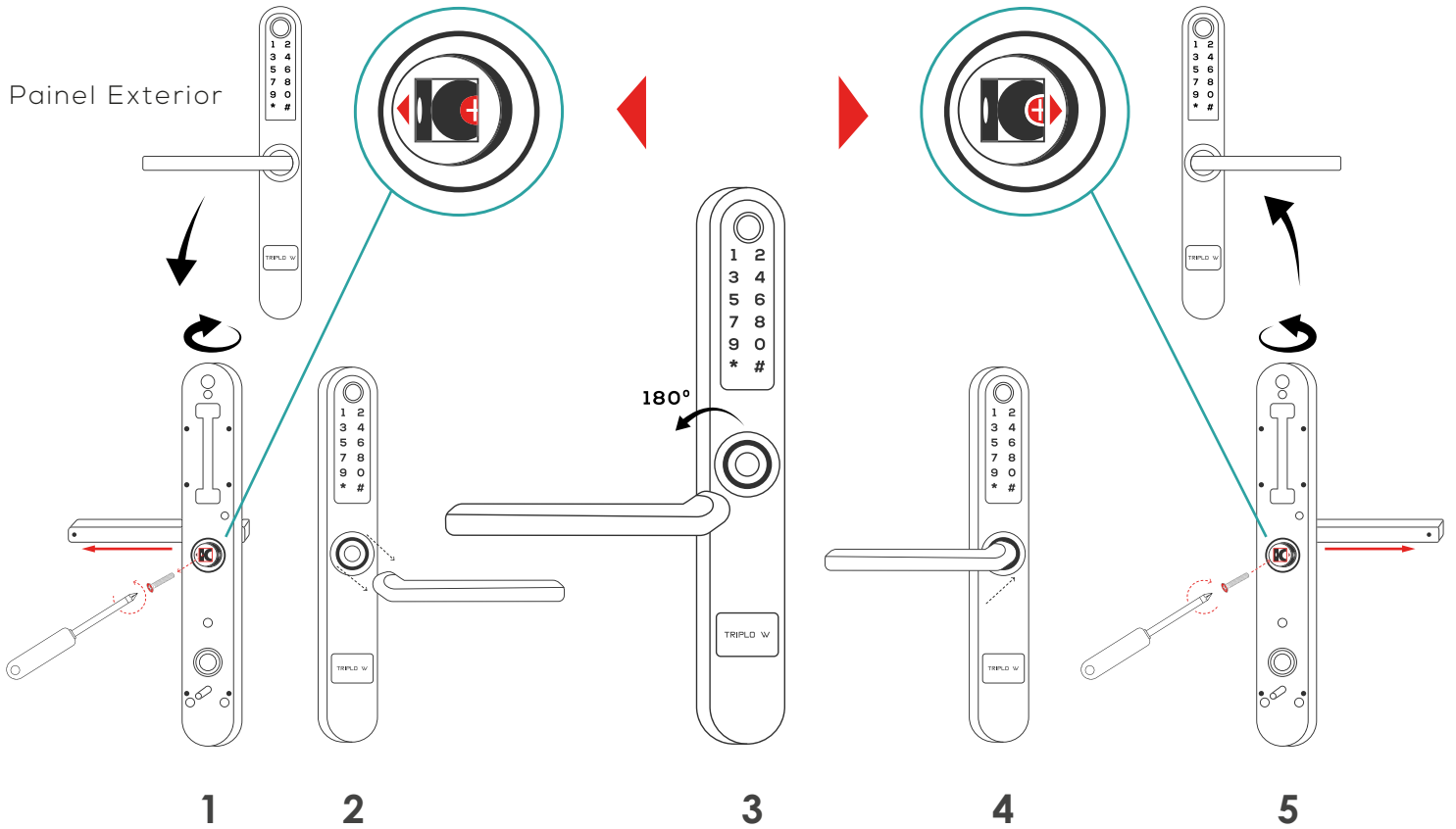
Para fazer os furos adequados à fechadura,
por favor utilizar a folha do diagrama
de perfuração incluída na caixa.



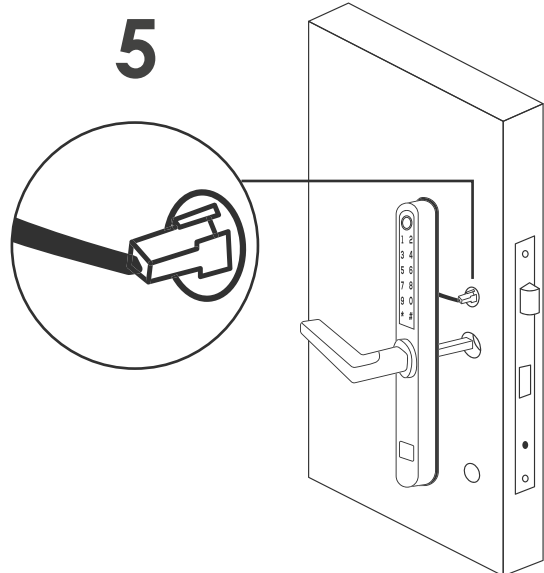
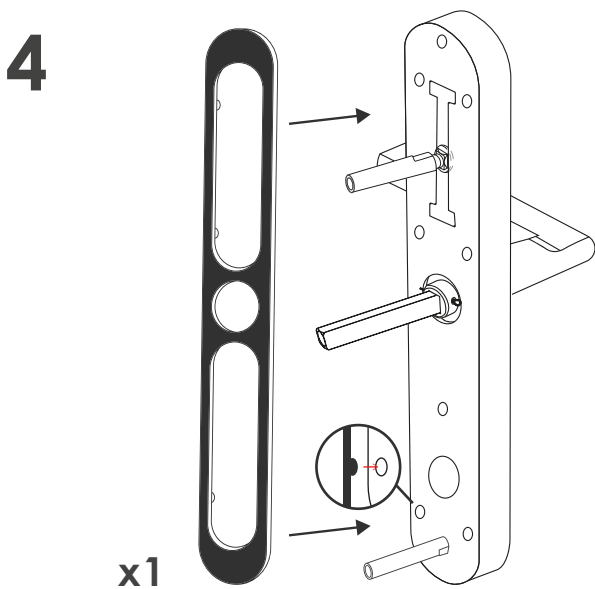
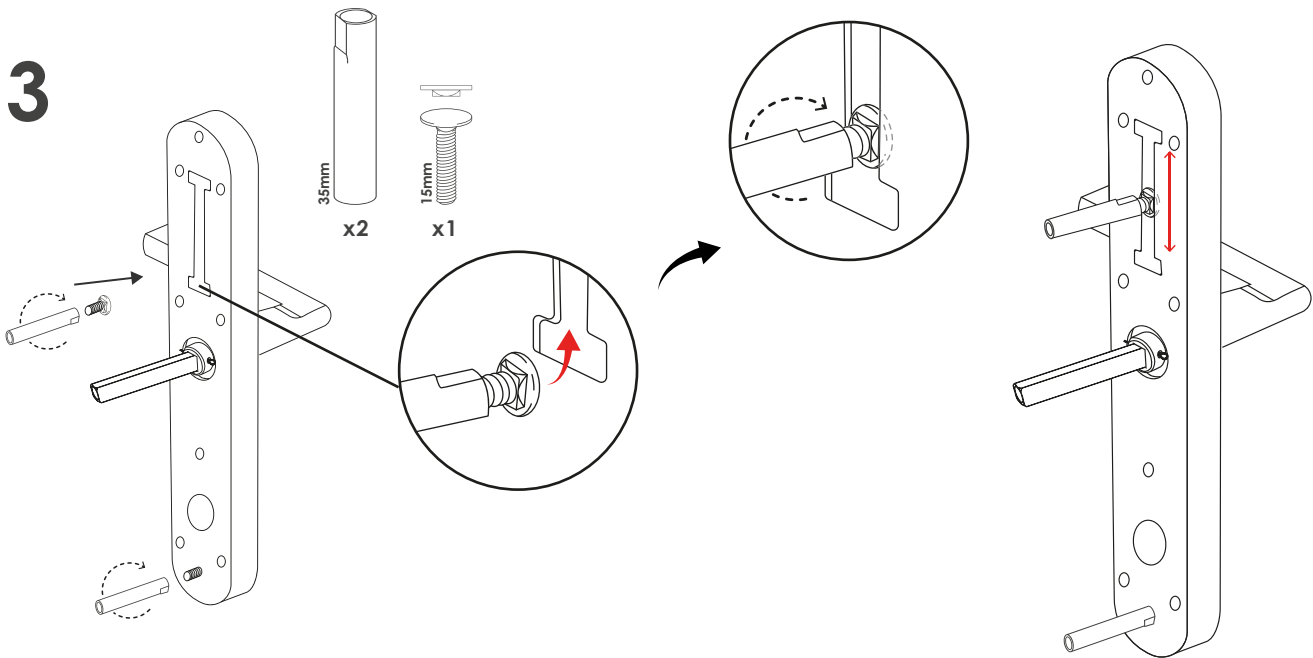
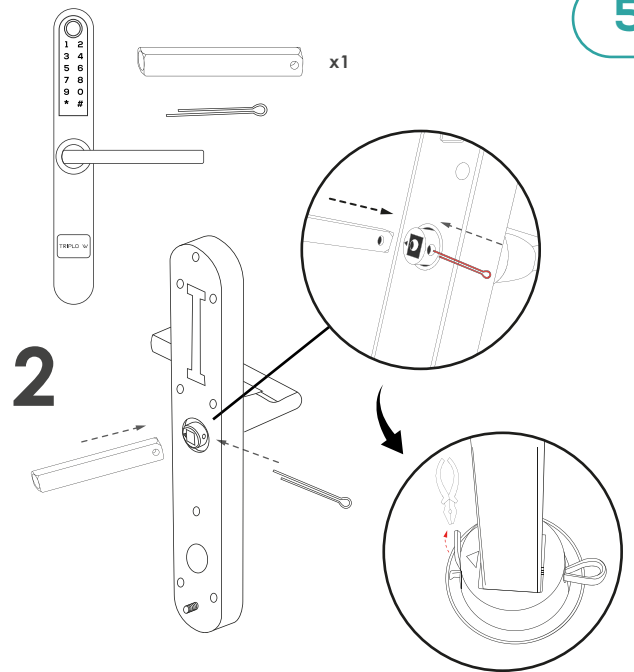
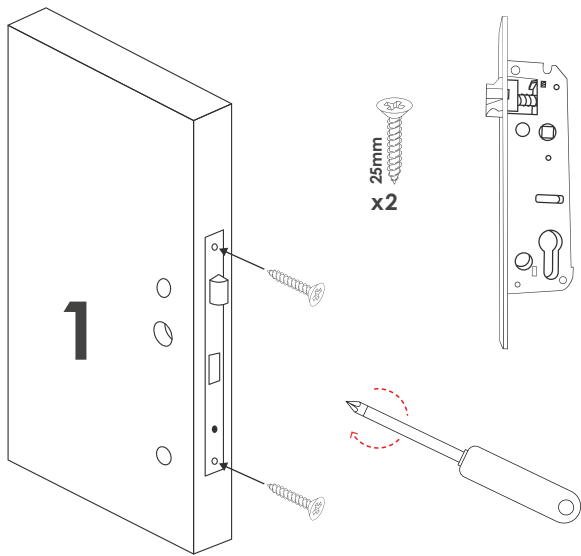
x1



A seta do orifício do eixo quadrado ◀ deverá estar virada para o lado do puxador, caso contrário a fechadura não abrirá eletronicamente.

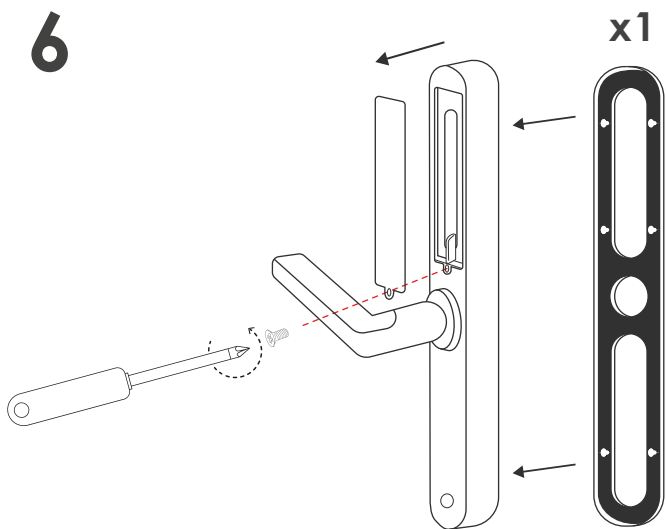


Instalação da Fechadura

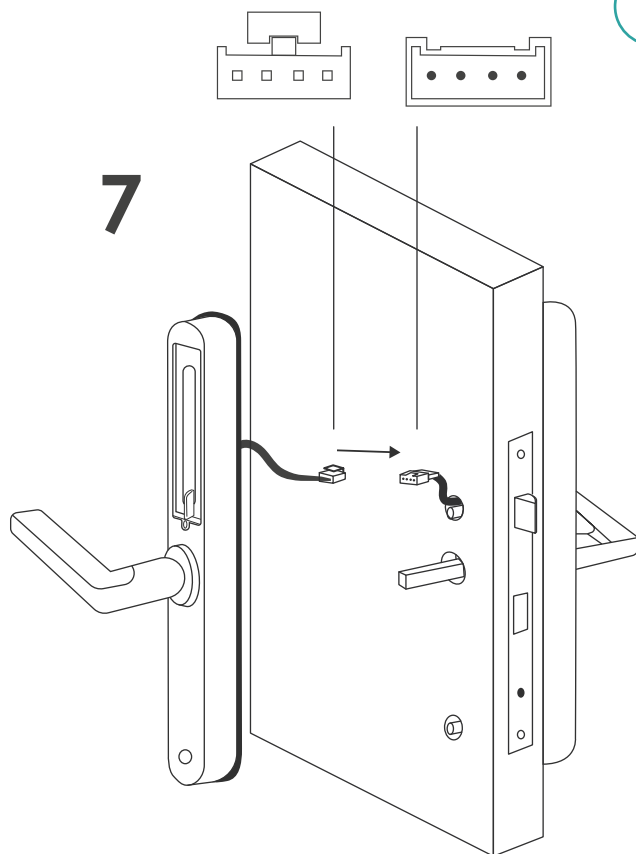


Instalação da Fechadura

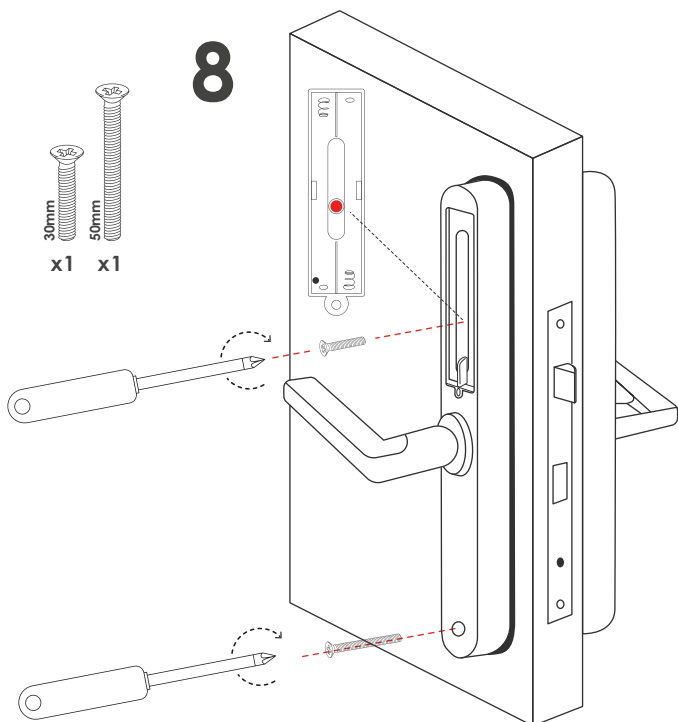
6



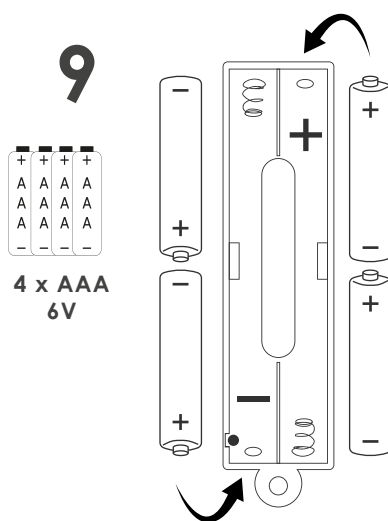
7



8



9



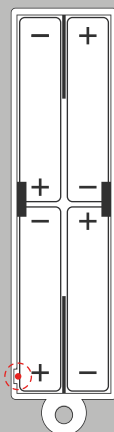
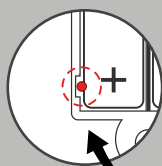
ANTES de fechar o compartimento das pilhas e com a fechadura ligada deverá ser feito o **RESET** manual da mesma.

Para tal, basta **pressionar** o botão de **RESET** continuamente durante **5 segundos**, até a fechadura emitir um som (Deleting Administrator Successful - Please Input Initialization Passcode). De seguida, digitar **"000#"** no teclado do painel exterior. O processo de reset está finalizado e a fechadura está pronta a ser emparelhada.

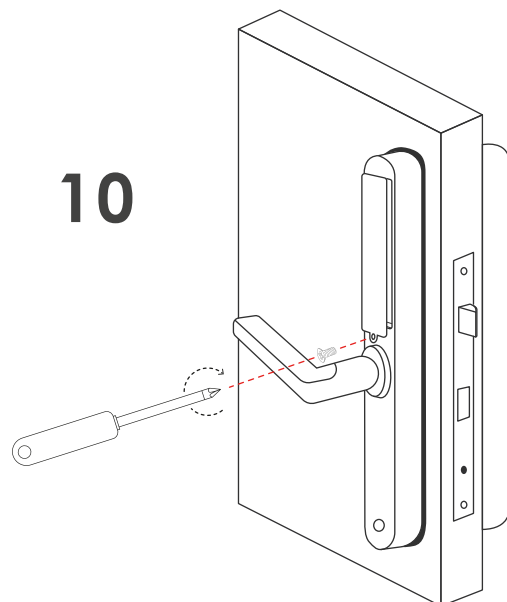
Caso a fechadura se desligue (ex - pilhas mal colocadas saem do lugar, o processo terá que ser repetido).



Botão de Reset



10



A instalação da fechadura está completa!

Para emparelhar e configurar a sua fechadura, por favor utilize o código QR ou a hiperligação para aceder ao manual da TTLock.

