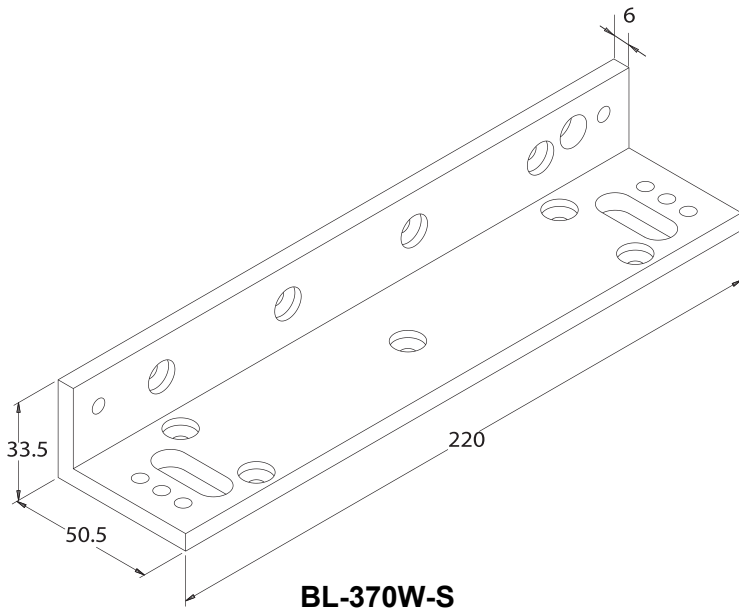


**BL-370W-S**



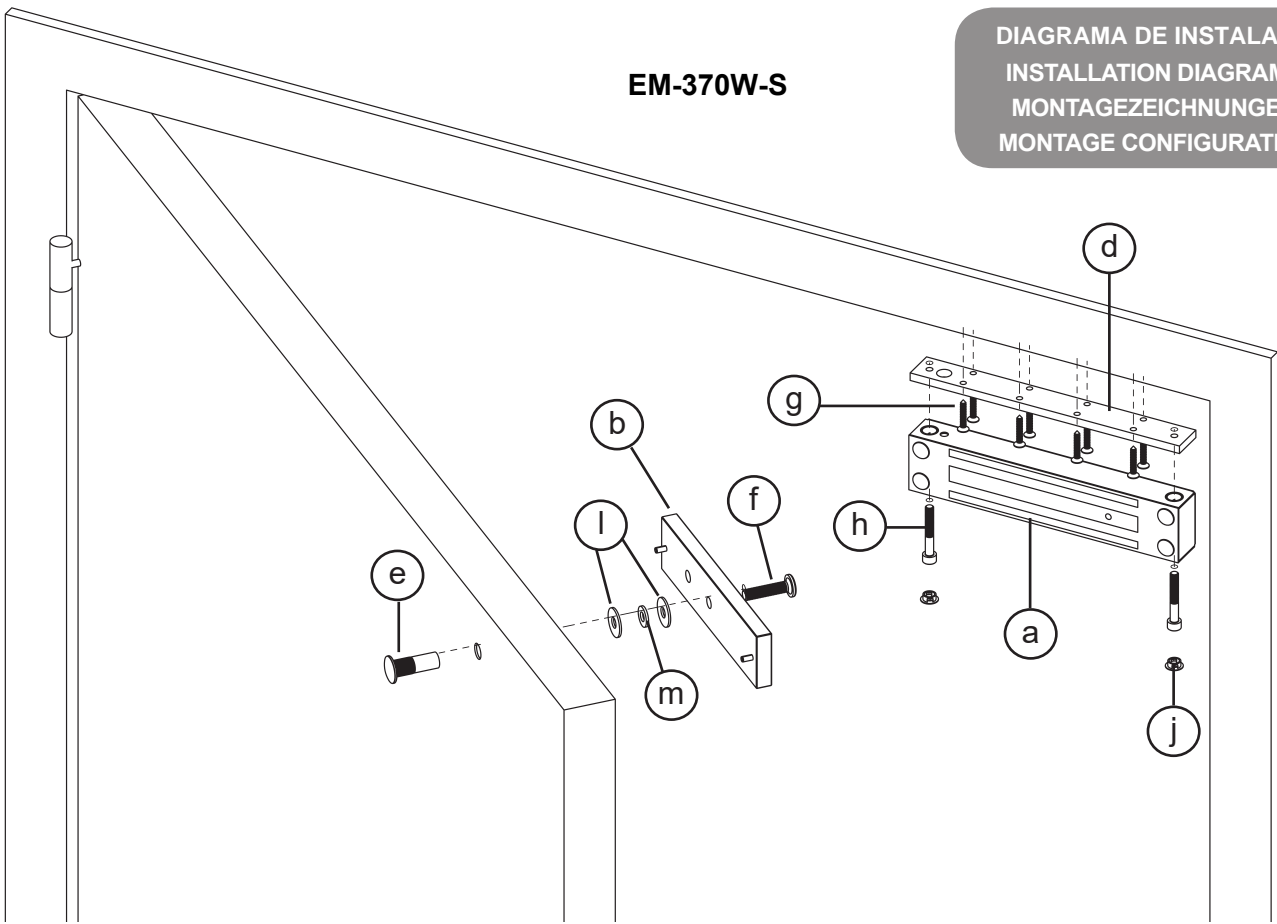
MATERIAL NECESSÁRIO BILL OF MATERIAL LIEFERUMFANG INHOUD	(a)	(b)	(c)	(d)	(e)	(f)	(g)	(h)	(i)	(j)	(k)	(l)	(m)	(n)
<b>BL-370W-S</b> <b>EM-370W-S</b>	<b>1 x</b>	<b>1 x</b>	<b>1 x</b>	<b>1 x</b>	<b>1 x</b>	<b>1 x</b>	<b>8 x</b>	<b>2 x</b>	<b>4 x</b>	<b>6 x</b>	<b>4 x</b>	<b>2 x</b>	<b>1 x</b>	<b>1 x</b>

**DIMENSIONS**  
**DIMENSÕES**  
**AFMETINGEN**



# EM-370W-S

DIAGRAMA DE INSTALAÇÃO  
INSTALLATION DIAGRAMS  
MONTAGEZEICHNUNGEN  
MONTAGE CONFIGURATIES



Insira a anilha de borracha (m) entre as anilhas de aço (l) e não aparafuse demasiado apenas para manter a contra-placa metálica ligeiramente solta.

Insert the rubber washer (m) between the steel washers (l) and do not screw too tightly to keep the armature plate slightly loose.

Beiliegende Gummischeibe (m) zwischen beide Metallscheiben einsetzen (l). Vermeiden Sie diese zu fest anzuziehen, damit die Gegenplatte leicht beweglich bleibt.

Het rubber schijfje (m) tussen de metalen schijfjes (l) invoeren, vermijden te sterk vast te spannen ! teneinde de vereiste mobiliteit van de tegenplaat.

EM-300W-S  
+  
BL-370W-S

