



# Triplow



## FICHA TÉCNICA

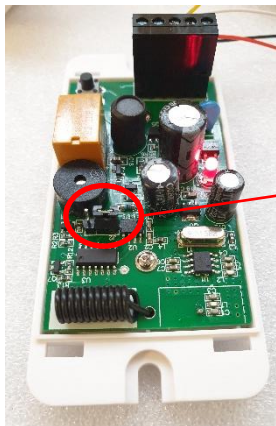
### Botão de sobrepor sem fios



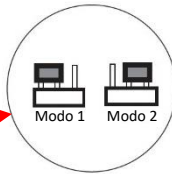
DL30

- Botão sem fios de sobrepor
- Voltagem 12 ~ 36 V AC/DC
- Corrente:
  - Repouso: 15mA
  - Trabalho: 60mA
- Frequência de trabalho: 315MHz
- Sensibilidade de recepção: < -105dBm
- Temperatura de trabalho: -42º C ~ 45º C
- Humidade de trabalho: 10 ~ 90º
- Contactos de saída da central de controlo: NO/COM/NC
- Vida útil da bateria: aproximadamente 200 aberturas por dia
- Distancia entre botão e central: aproximadamente 30 metros em campo aberto
- Dois métodos funcionamento:
  - Primeiro clique abre o segundo fecha
  - Um clique e fica aberto durante 2 segundos
- Inclui dois botões sem fios e central de controlo
- Dimensões:
  - Botão: 131 x 34 x 13 mm
  - Central de controlo: 98 x 47 x 30 mm

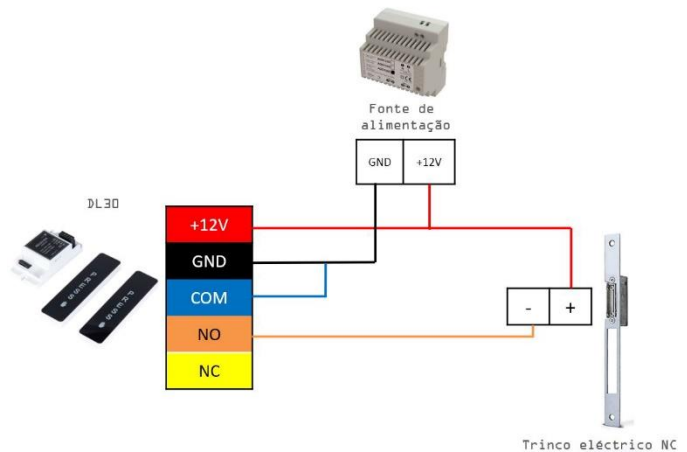
## Diagrama de Ligações



### Modos de operação (switch interno)



Jumper modo 1 – Primeiro toque abre, segundo fecha  
 Jumper modo 2 – Cada toque o contacto fica aberto/fechado durante 2 segundos e volta ao estado de repouso





## Ligar dispositivos

Todos os botões tem um botão de ON/OFF na parte traseira do mesmo, após ligar à alimentação a central de controlo terá de ligar os botões.

## Emparelhamento Botões

Caso os botões estejam desemparelhados seguir os seguintes passos para emparelhar:

Pressionar uma vez o botão de conexão na central de controlo.

Quando o botão é pressionado vai emitir um sinal sonoro continuo até pressionar no botão que pretende emparelhar, se o emparelhamento tiver sucesso o som desliga

## Eliminar todos os botões

Pressionando continuamente o botão na central de controlo vai emitir um som e depois desliga, ao desligar todos os botões emparelhados serão eliminados

## Garantia

Todos os produtos comercializados pela Triplow W, Lda. possuem garantia de dois anos contra defeitos de fabrico.

Todos os equipamentos vendidos são, em caso de avaria, verificados nas nossas instalações e no caso de não serem reparáveis, são substituídos por outros novos, ao abrigo da garantia respectiva.

Para mais informações consulte as nossas condições de venda em:

<http://www.triplow.pt/loja/termos-e-condicoes>

