



FICHA TÉCNICA

Fechadura Electromagnética de embutir

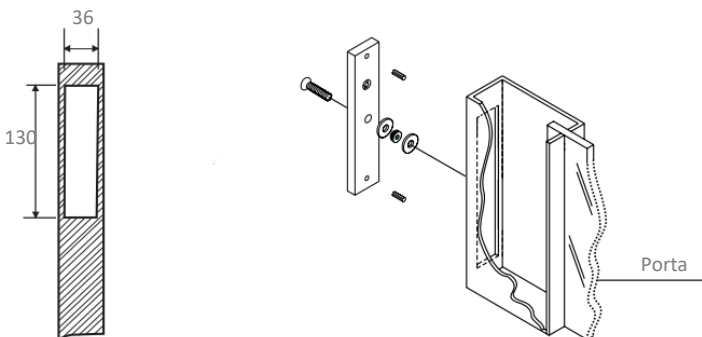


YM-180M-S

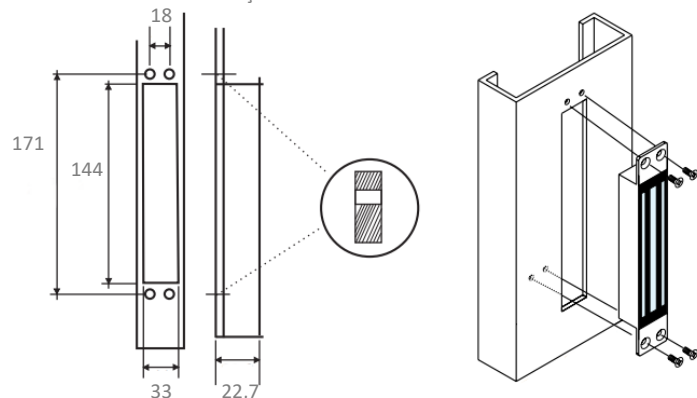
- Modelo: YM-180M-S
- Força de tração: 180kg.
- Alimentação: 12/24V DC.
- Temperatura de trabalho: -10 ~ +55°C (14-131F)
- Acabamento em alumínio anodizado.
- Fail Safe (abre por corte de energia).
- Sinal de saída de porta aberta/fechada
- Adequado para todo tipo de portas.
- Peso: 1,2kg
- Dimensões: 190x32,5x22,5 mm

Instalação

Fixação da Placa metálica



Fixação do Electroíman

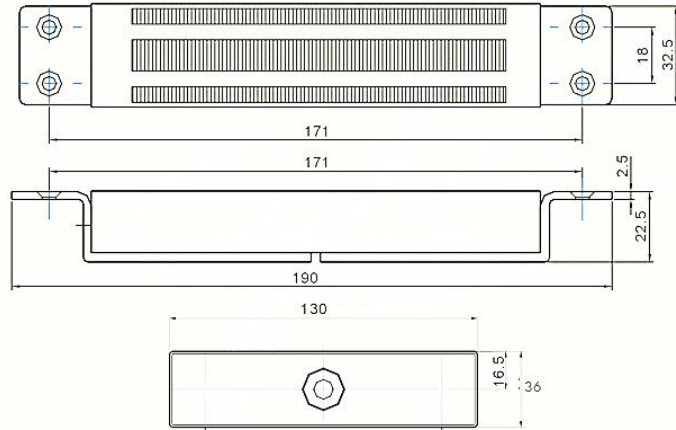




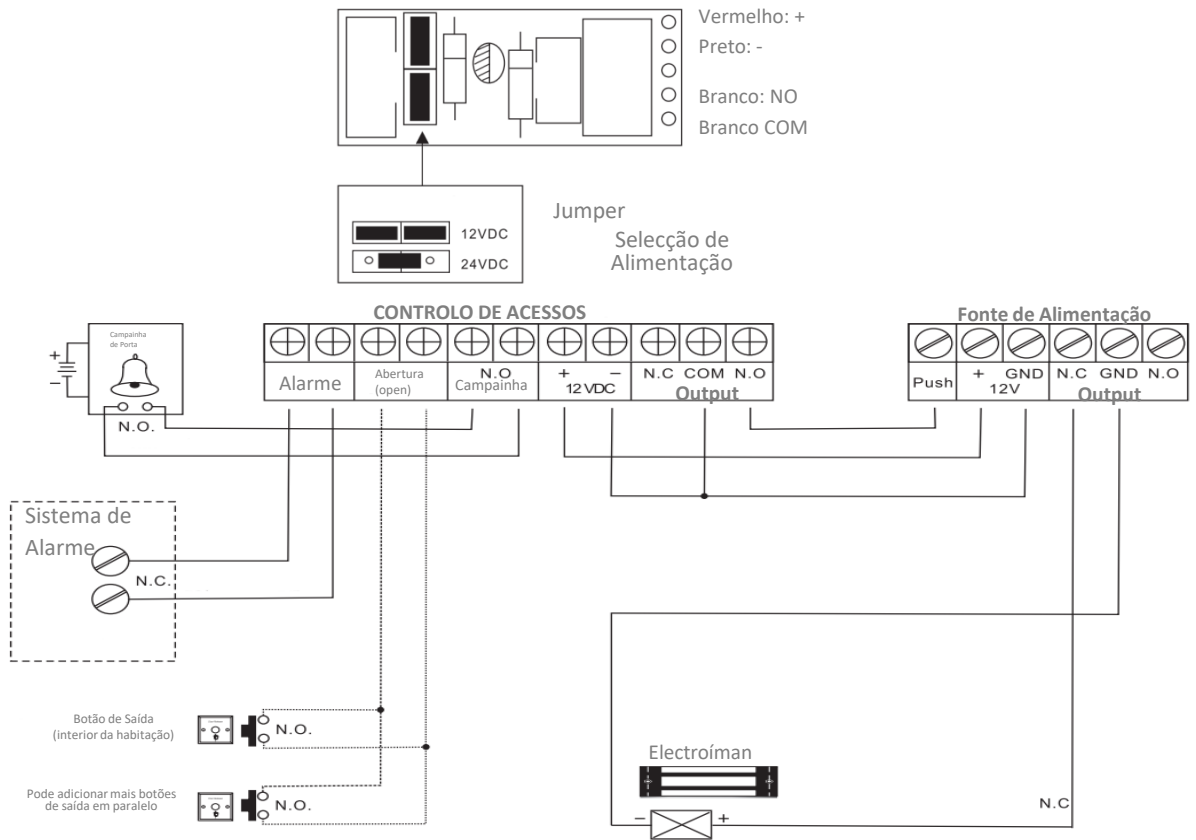
Triplow W



Dimensões



Esquema de Ligações





Triplow



Garantia

Todos os produtos comercializados pela Triplow W, Lda. possuem garantia de dois anos contra defeitos de fabrico.

Todos os equipamentos vendidos são, em caso de avaria, verificados nas nossas instalações e no caso de não serem reparáveis, são substituídos por outros novos, ao abrigo da garantia respectiva.

Para mais informações consulte as nossas condições de venda em:
<https://www.triplow.pt/loja/termos-e-condicoes>

