



## FICHA TÉCNICA

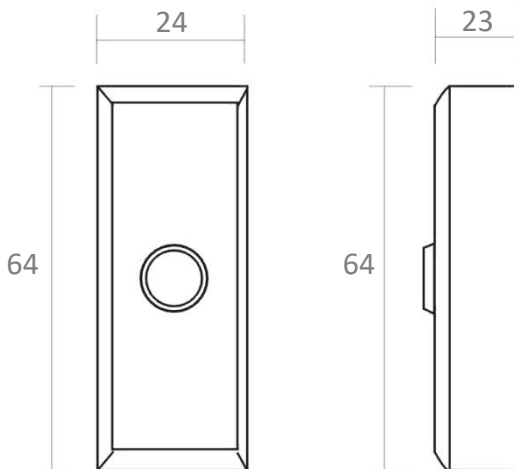
### Botão, modelo PB01L



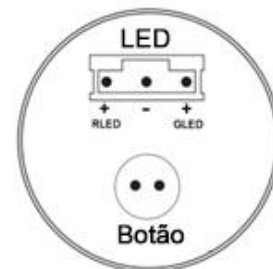
PB01L

- Modelo: PB01L
- Voltagem de trabalho máxima: Botão: 250V | LED: 12V
- Contactos de saída: NO/COM
- LED vermelho e verde
- Testado para: 500000 ciclos
- Tamanho: 60 x 24 x 23 mm
- Caixa IP65
- Botão IP67
- Peso: 0,3Kg

## Dimensões e ligação



## Ligações





# Triplo W



## Garantia

Todos os produtos comercializados pela Triplo W, Lda. possuem garantia de dois anos contra defeitos de fabrico.

Todos os equipamentos vendidos são, em caso de avaria, verificados nas nossas instalações e no caso de não serem reparáveis, são substituídos por outros novos, ao abrigo da garantia respectiva.

Para mais informações consulte as nossas condições de venda em:

<http://www.triplow.pt/loja/termos-e-condicoes>

