



Triplow

PB-817CG



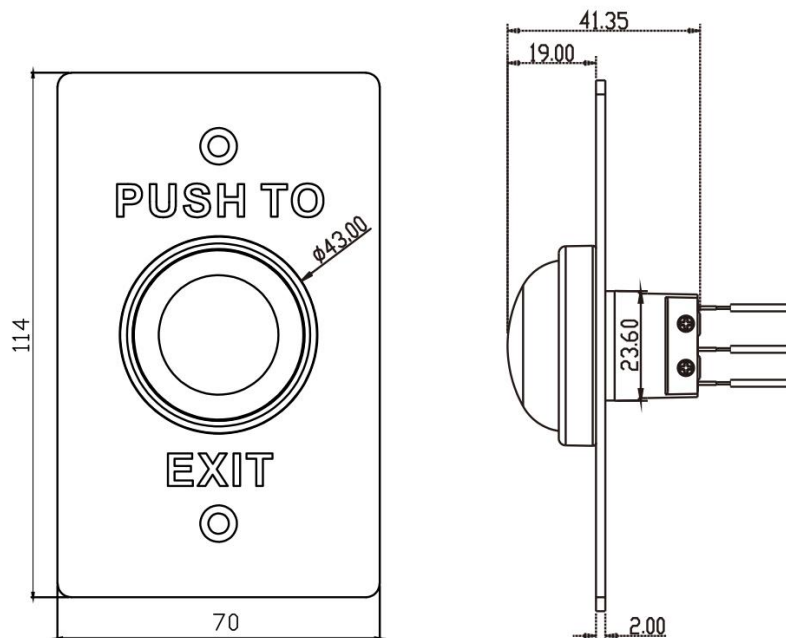
Botão de pressão de embutir, verde, NO/NC



Parâmetros Técnicos

Medidas	114 x 70 x 41 mm
Corrente	1A @ 30 VDC
Temperatura de trabalho	-20° ~ +60° C
Peso	0,2 Kg
Estados de funcionamento	NO/NC/COM
Material/Acabamento	Alumínio/Aço
Teste fiabilidade (ciclos)	500000

Dimensões

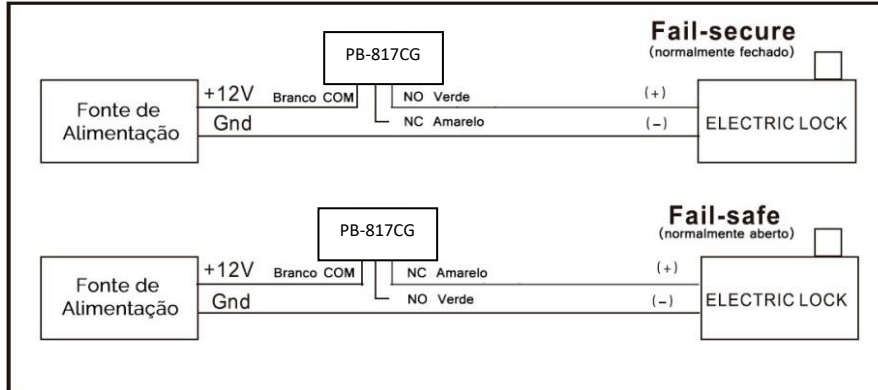


Conexões





Triplow W



Garantia

Todos os produtos comercializados pela Triplow W, Lda. possuem garantia de dois anos contra defeitos de fabrico.

Todos os equipamentos vendidos são, em caso de avaria, verificados nas nossas instalações e no caso de não serem reparáveis, são substituídos por outros novos, ao abrigo da garantia respetiva.

Para mais informações consulte as nossas condições de venda em:

<http://www.triplow.pt/catalog/conditions.php>

