



FICHA TÉCNICA

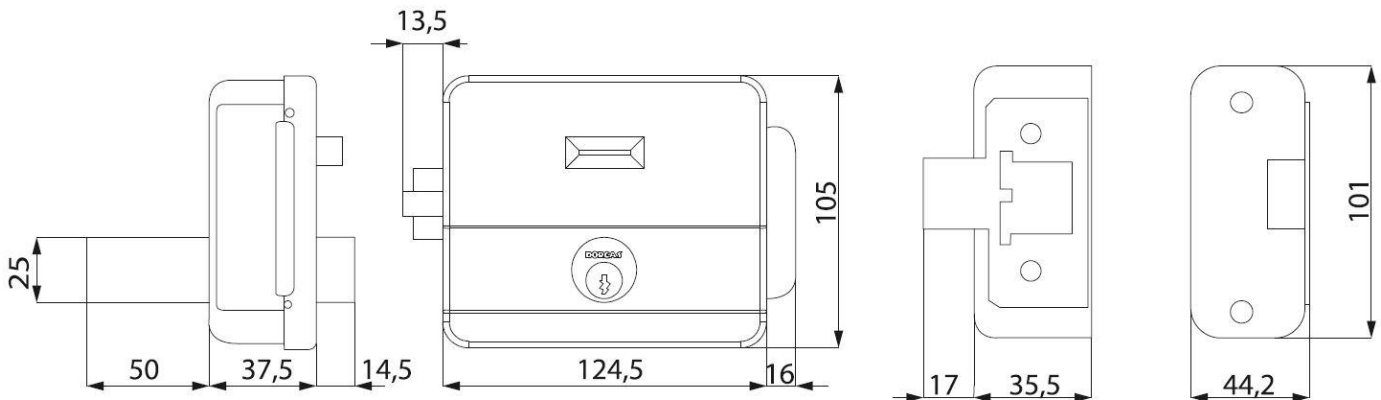
Fechadura Electromecânica

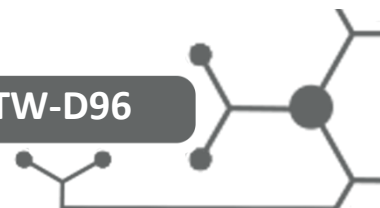


TW-D96

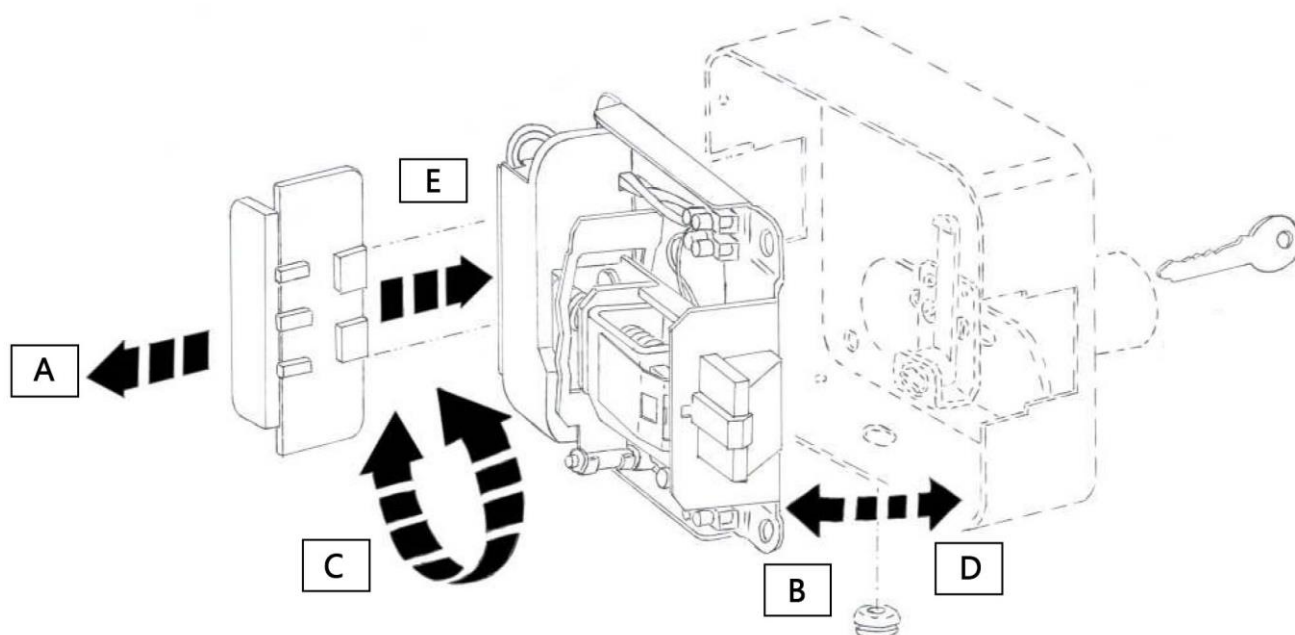
- Modelo: TW-D96
- Possibilidade de abertura por chave mecânica, por botão de corte de corrente ou controlo de acessos
- Construção robusta em aço lacado.
- Inclui protecção para chuvas em aço lacado (cobertura)
- Tempo de abertura: 1 segundo
- Extensão do trinco: 13,5mm
- Vida em serviço: 500.000 aberturas
- Tamanho: 124,5 x 105 x 35,5 (mm)
- Voltagem de abertura: 12V DC 1700mA | 12V AC 815mA
- Resistência da bobine: 7.3 ohm

Dimensões





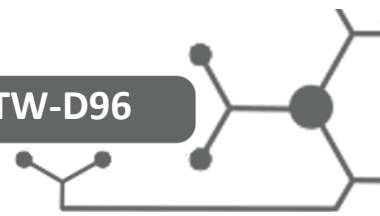
Inverter lado fechadura



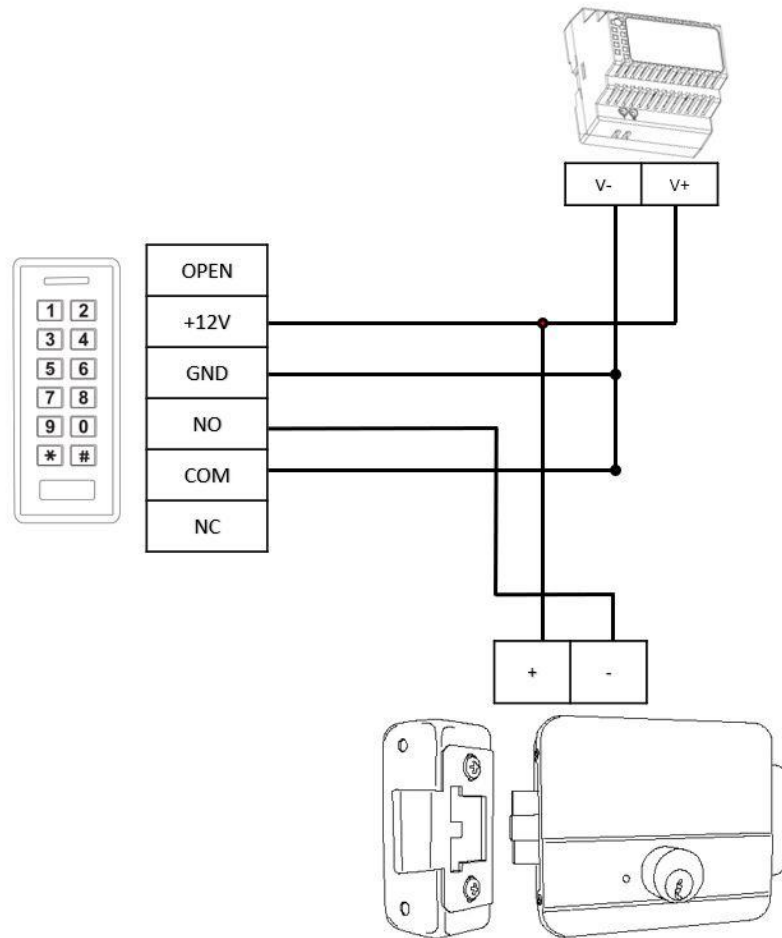
Para inverter a fechadura seguir os seguintes passos:

1. Retirar a chave e o frontal removendo os parafusos laterais
2. Remover o puxador lateral (A)
3. Remover o mecanismo da caixa (B)
4. Rodar 180º o mecanismo (C)
5. Inserir o mecanismo de volta na caixa (D)
6. Inserir o puxador novamente na caixa mas no lado oposto do inicial (E)
7. Fechar novamente a caixa aparafusando os parafusos laterais





Esquema eléctrico



Garantia

Todos os produtos comercializados pela Triplo W, Lda. possuem garantia de dois anos contra defeitos de fabrico.

Todos os equipamentos vendidos são, em caso de avaria, verificados nas nossas instalações e no caso de não serem reparáveis, são substituídos por outros novos, ao abrigo da garantia respectiva.

Para mais informações consulte as nossas condições de venda em:

<http://www.triplow.pt/catalog/conditions.php>

