



FICHA TÉCNICA

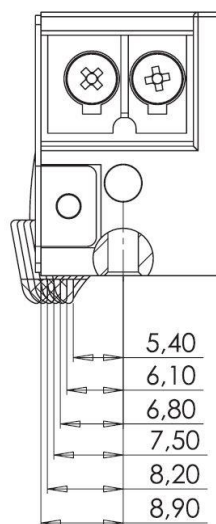
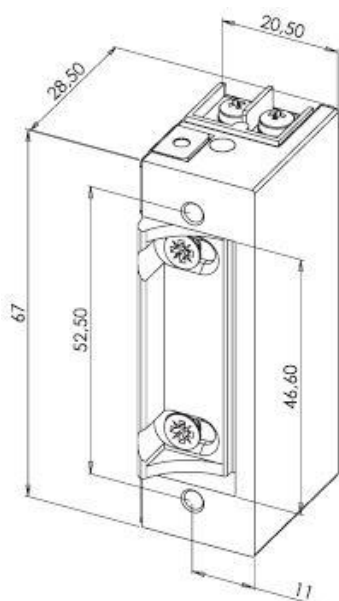
Trinco eléctrico NC Fail-Secure 12/24V, AC/DC



SE3/SE1

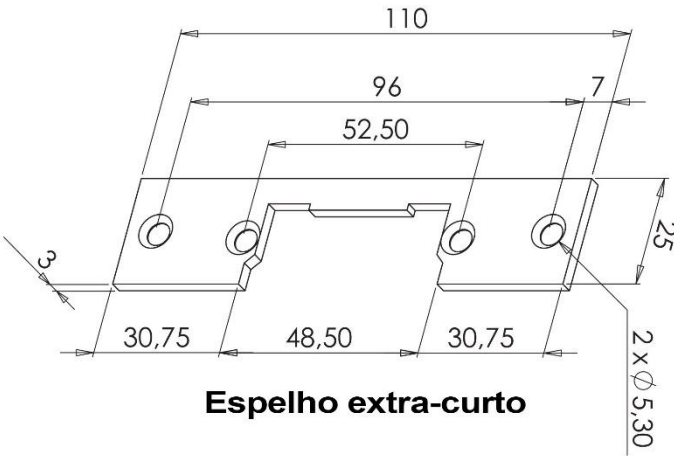
Alimentação	12V DC (SE3) e 12/24V AC/DC (SE1)
Tipo de Abertura	NC Fail-Secure (SE1) NO – Fail Safe (SE3)
Apropriado	Portas metálicas, Portas de madeira
Trinco	Com ajuste
Dimensões	67 (L) x 20.5 (L) x 28.5 (A) mm

Dimensões

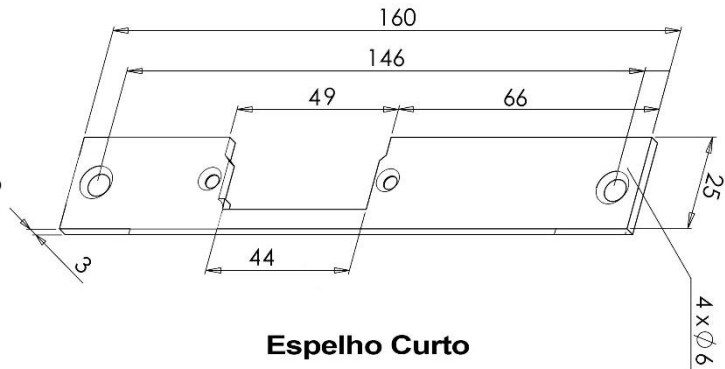




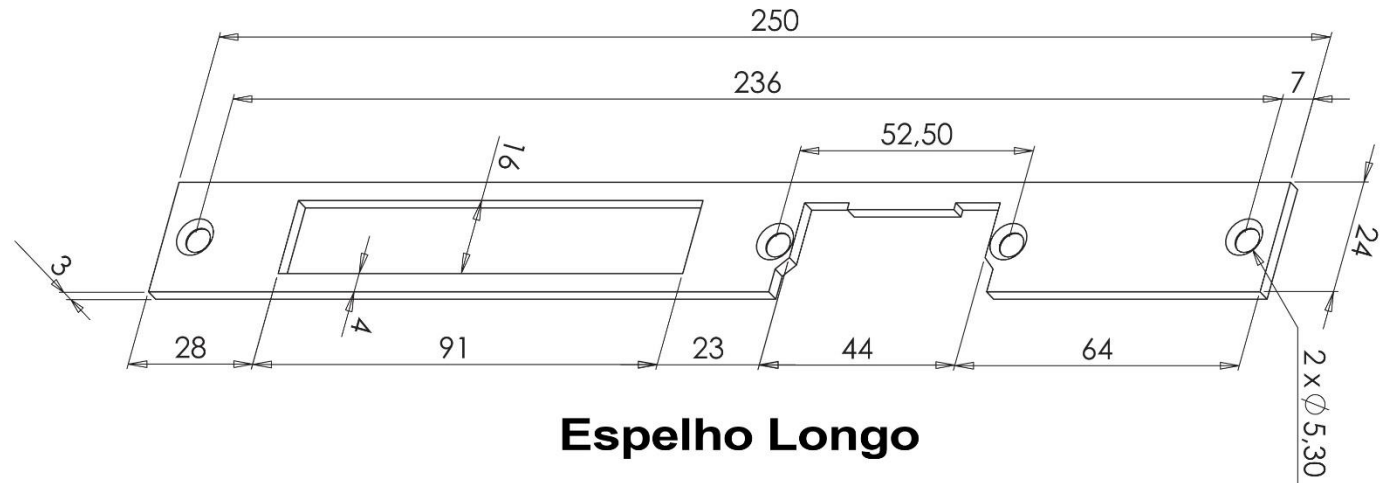
Triplow W



Espelho extra-curto

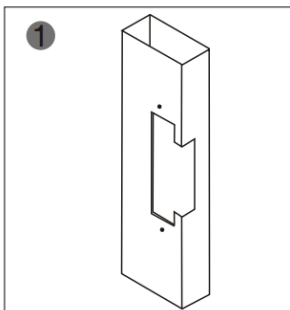


Espelho Curto

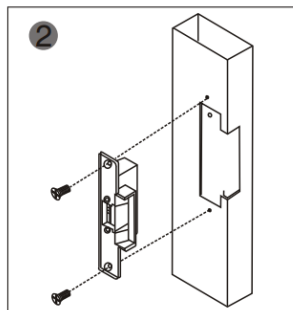


Espelho Longo

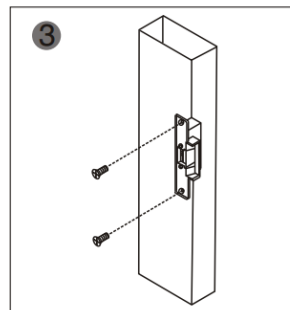
Esquema de Furação



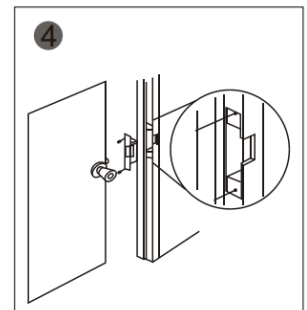
Cortar buraco de acordo com a dimensão do trinco.



Montar a fechadura e ligue a alimentação para testar.



Fixar o trinco eléctrico.

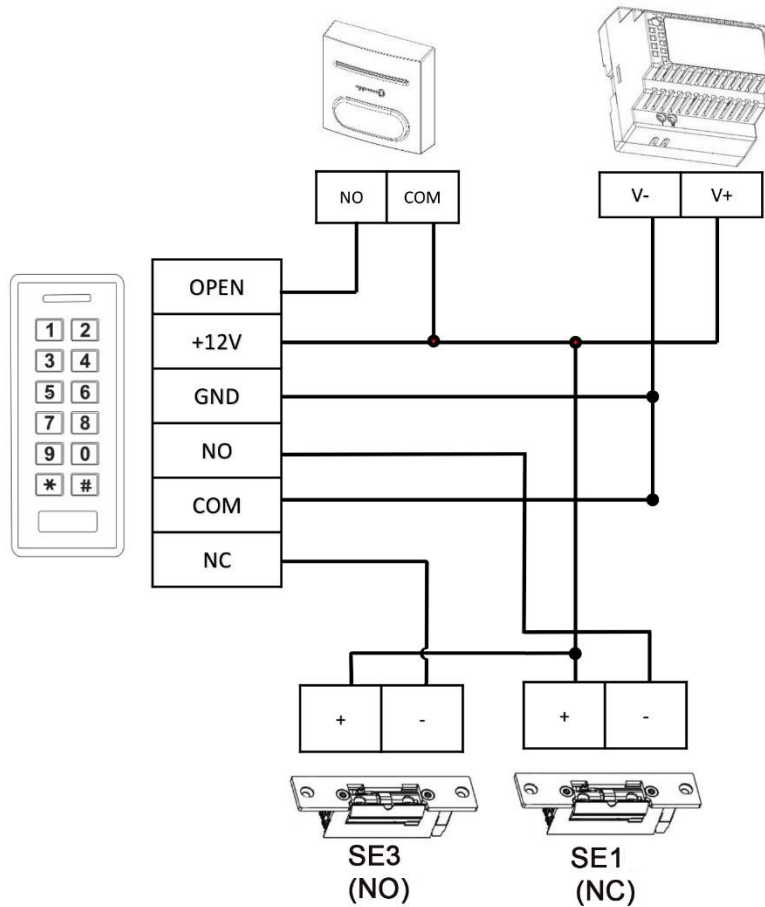


Terminado.





Esquema eléctrico



Garantia

Todos os produtos comercializados pela Triplo W, Lda. possuem garantia de dois anos contra defeitos de fabrico.

Todos os equipamentos vendidos são, em caso de avaria, verificados nas nossas instalações e no caso de não serem reparáveis, são substituídos por outros novos, ao abrigo da garantia respectiva.

Para mais informações consulte as nossas condições de venda em:
<http://www.triplow.pt/loja/termos-e-condicoes>

