



### FICHA TÉCNICA

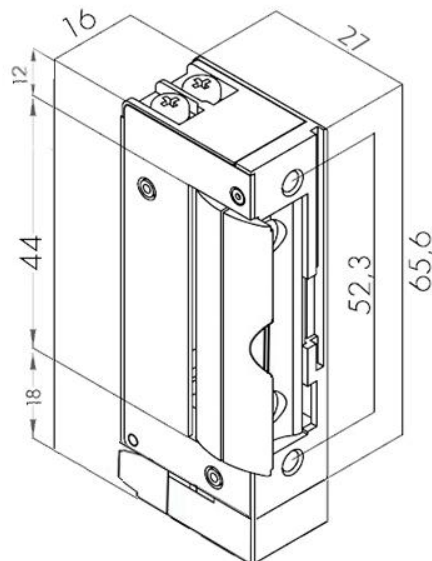
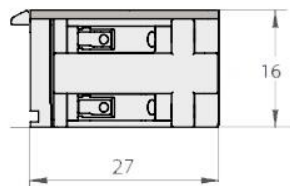
Trinco Eléctrico c/ sinal e ajuste, sem alimentação porta fechada

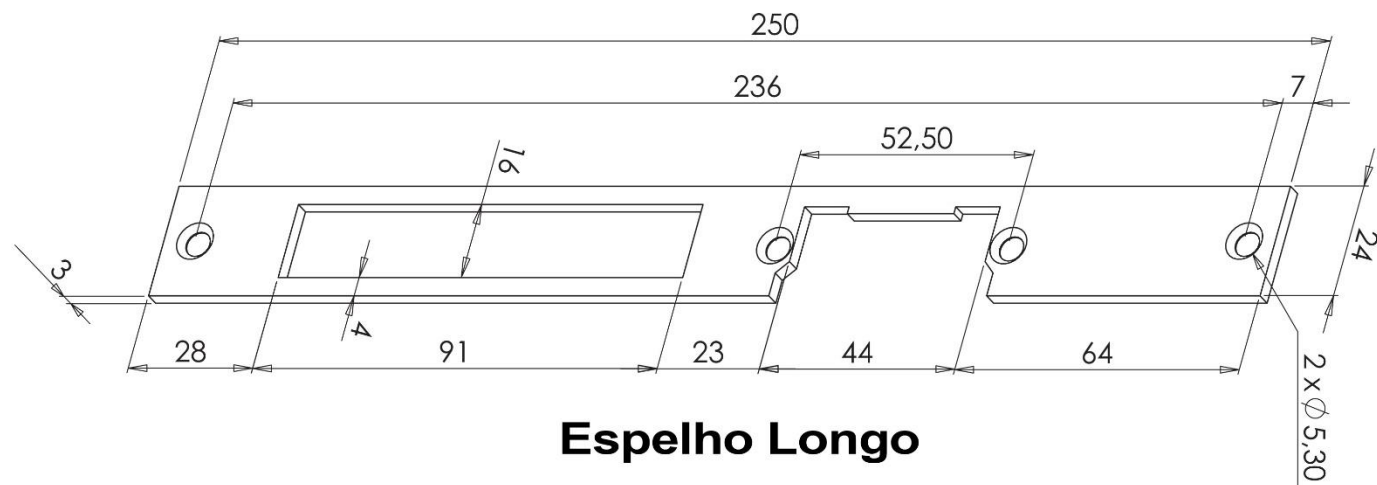
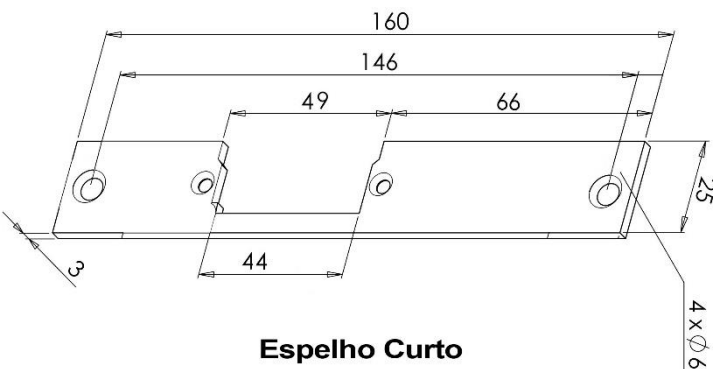
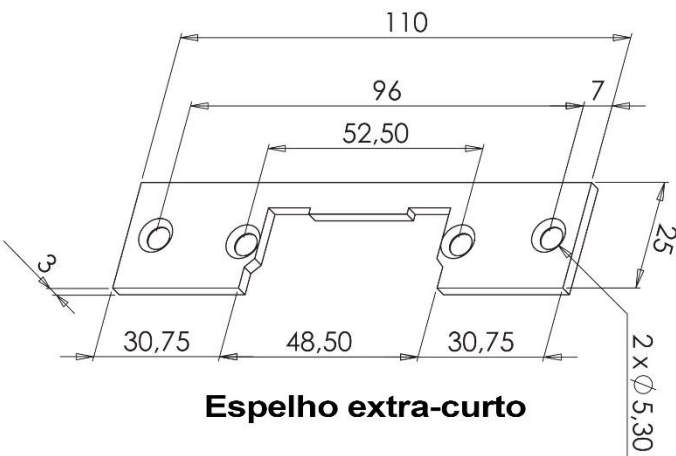


YS-134

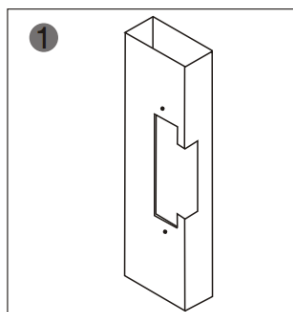
- Modelo: YS-134
- Fail-Secure (Sem alimentação porta fechada)
- Com sinal de porta aberta ou fechada
- Com ajuste
- Medidas (trinco sem espelho): 74 (C) x 16 (L) x 27 (A) mm
- Voltagem: 12V DC 280mA
- Sinal de saída: NO/NC/COM
- Instalação: Portas de madeira ou de metal
- Disponível em 3 tipos de espelho

### Dimensões

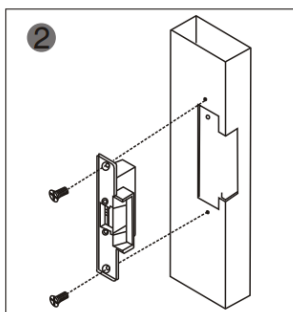




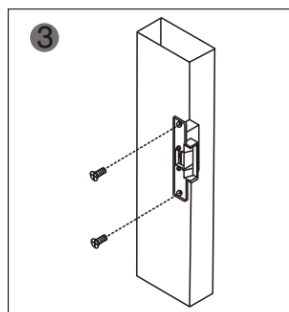
## Esquema de Furação



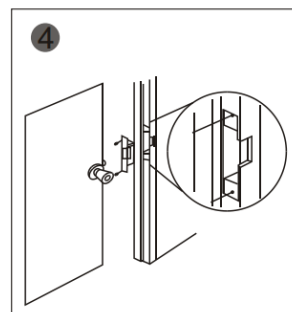
1 Cortar buraco de acordo com a dimensão do trinco.



2 Montar a fechadura e ligue a alimentação para testar.



3 Fixar o trinco eléctrico.

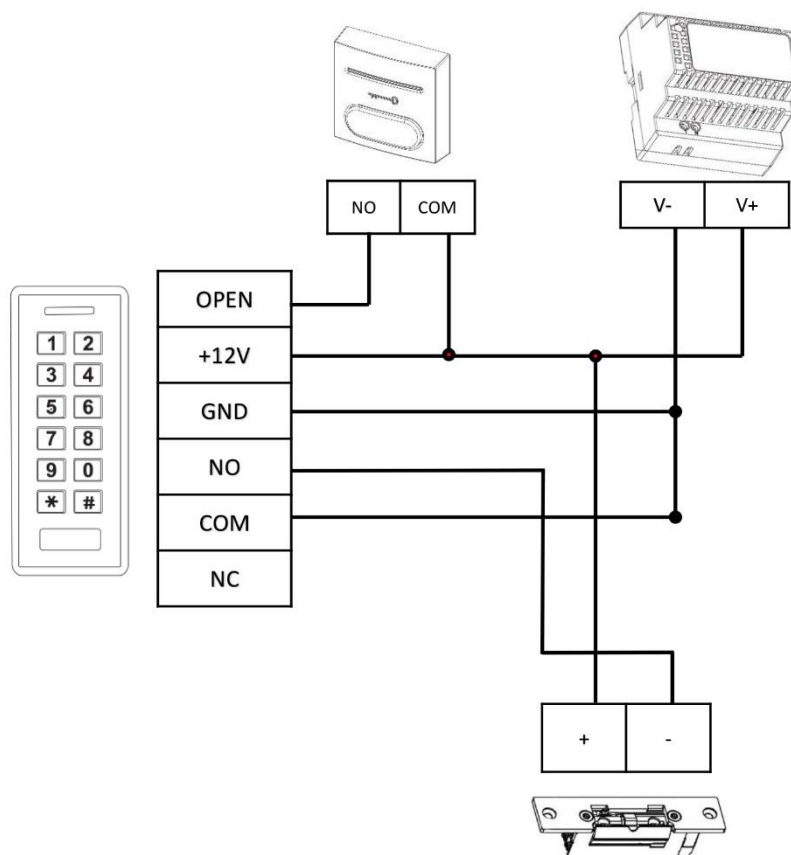


4 Terminado.





## Esquema eléctrico



## Garantia

Todos os produtos comercializados pela Triplo W, Lda. possuem garantia de dois anos contra defeitos de fabrico.

Todos os equipamentos vendidos são, em caso de avaria, verificados nas nossas instalações e no caso de não serem reparáveis, são substituídos por outros novos, ao abrigo da garantia respectiva.

Para mais informações consulte as nossas condições de venda em:  
<http://www.triplow.pt/loja/termos-e-condicoes>

