

# TW-N80

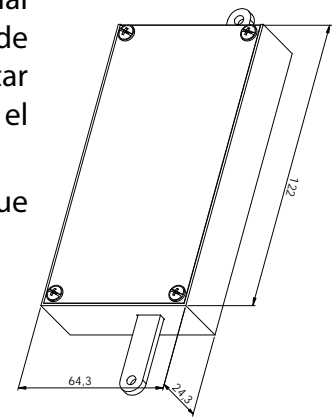
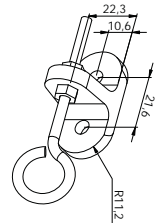


TRIPLO W  
Criamos Segurança!

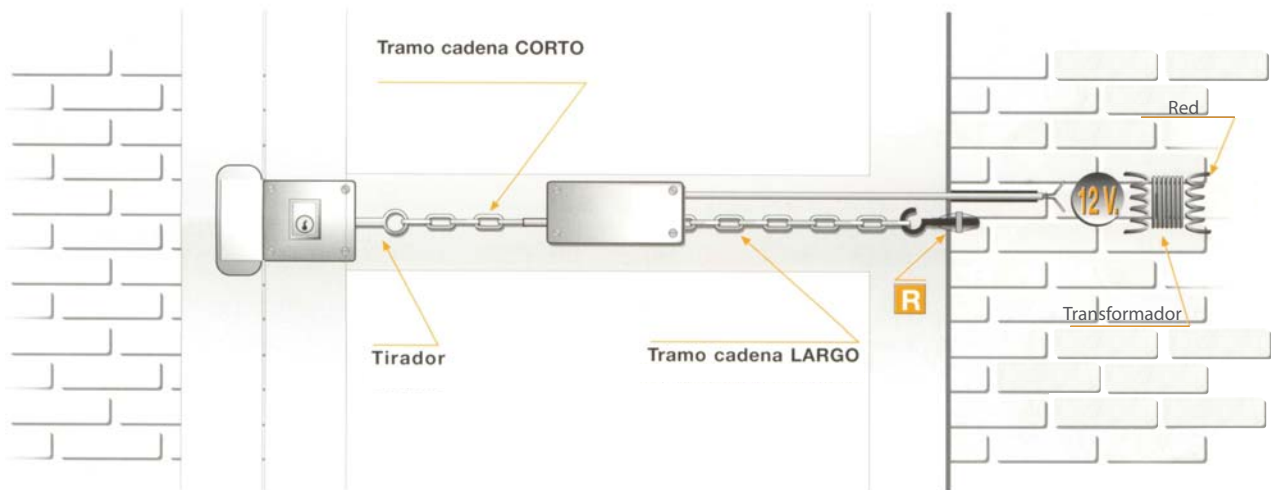
## INSTRUCCIONES DE INSTALACIÓN

**Abrepuertas con cadena. La mejor solución para automatizar de manera rápida y económica la apertura de puertas dotadas de cerraduras de superficie con tirador**

- Quitar la tapa del aparato y enganchar el tramo más corto de cadena al tirador de la cerradura.
- Tensar este tramo de cadena al máximo, SIN LLEGAR A DESPLAZAR EL TIRADOR, y fijar el abrepuertas fuertemente sobre la puerta por medio de los tres puntos de sujeción que hay en su interior.\*
- Atornillar la pieza "R" (reguladora de la fuerza de disparo) situada al final del tramo de cadena largo al marco de la puerta. Este tramo debe de quedar bien tensado. Si es necesario es posible que haya que quitar algún eslabón de la cadena o tensar el espárrago roscado mediante el giro de las dos tuercas que incorpora.
- Una vez instalado proceder a su conexión eléctrica y comprobar que funcione correctamente
- Colocar la tapa



\* A la hora de instalarlo el abrepuertas debe de estar cargado.



Valedero para puertas que abran a derechas o izquierdas.

