



# Triplo W

5U4X10



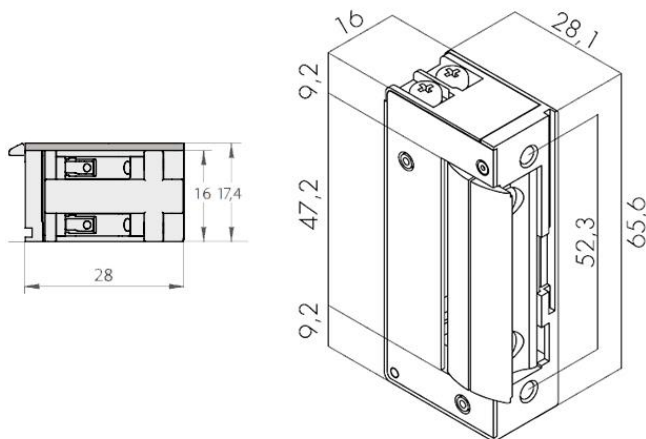
Trinco eléctrico NO de pequenas dimensões, 9-24V DC



## Especificações

<b>Alimentação</b>	9-24V DC
<b>Corrente</b>	DC-280mA
<b>Tipo de Abertura</b>	NO Fail-Safe
<b>Apropriado</b>	Portas metálicas, Portas de madeira
<b>Trinco</b>	Com ajuste
<b>Dimensões</b>	65.6 (L) x 16 (L) x 28 (A) mm
<b>Força de resistência</b>	até 5000 N

## Dimensões



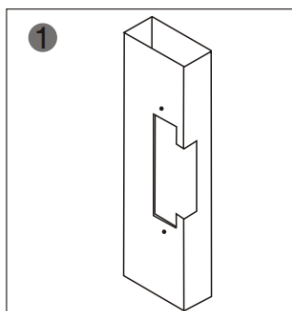


# Triplo W

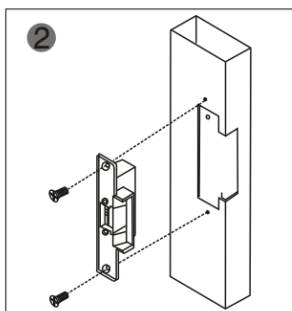
5U4X10



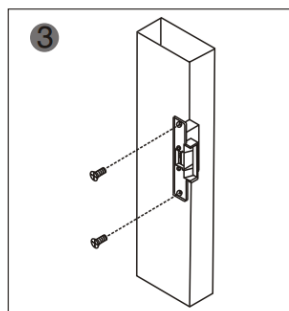
## Esquema de Furação



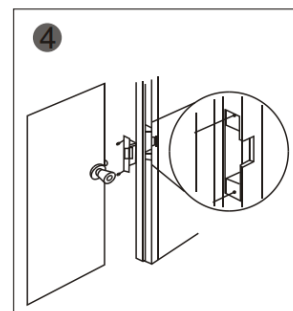
1 Cortar buraco de acordo com a dimensão do trinco.



2 Montar a fechadura e ligue a alimentação para testar.

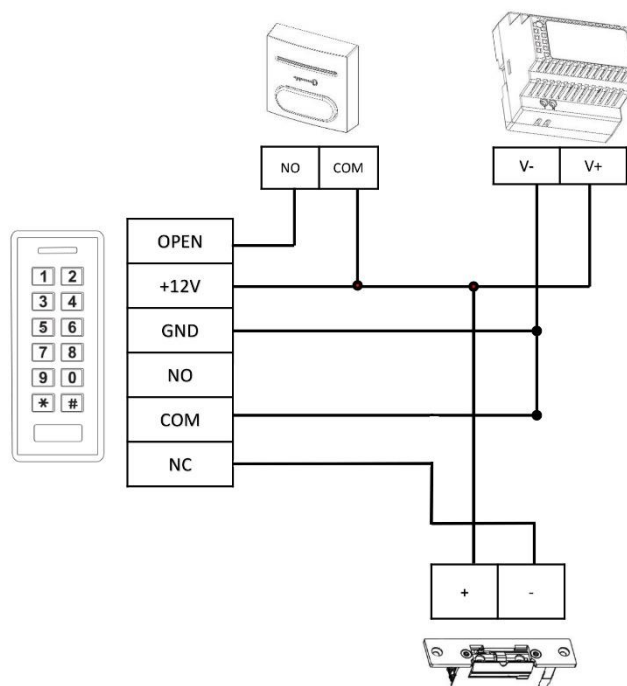


3 Fixar o trinco eléctrico.



4 Terminado.

## Esquema de Ligações



## Garantia

Todos os produtos comercializados pela Triplo W, Lda., possuem garantia de dois anos contra defeitos de fabrico. Todos os equipamentos vendidos são, em caso de avaria, verificados nas nossas instalações e no caso de não serem reparáveis, são substituídos por outros novos, ao abrigo da garantia respectiva.

Para mais informações consulte as nossas condições de venda em:

<http://www.triplow.pt/loja/termos-e-condicoes>