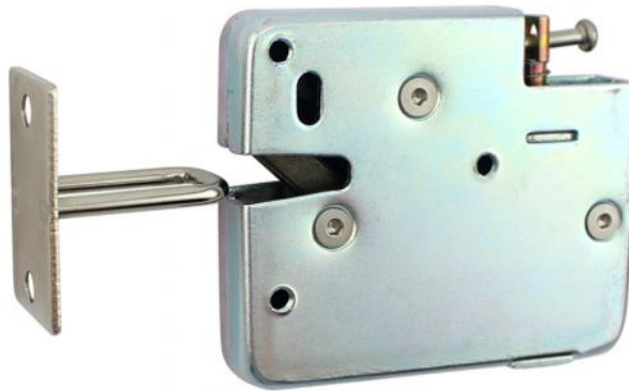


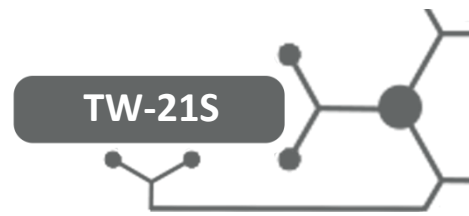
FICHA TÉCNICA

Fechadura electrónica em Aço para portas deslizantes



- Modelo: TW-21S
- Alimentação: 12 VDC
- Força: aproximadamente 200Kg
- Fechadura NC (abre com emissão de corrente)
- Abertura:
 - Compatível com qualquer controlo de acesso
 - Abertura mecânica de emergência
- Tamanho: 66 x 56 x 21 mm
- Aplicável em todo tipo portas – deslizantes ou batentes, madeira e metal
- Ideal para portas de cacifos ou gavetas, caixa de correio
- Sinal de portas aberta/fechadas – NC/COM
- Temperatura de trabalho: -20°C ~ +60°C





TW-21S

Dimensões

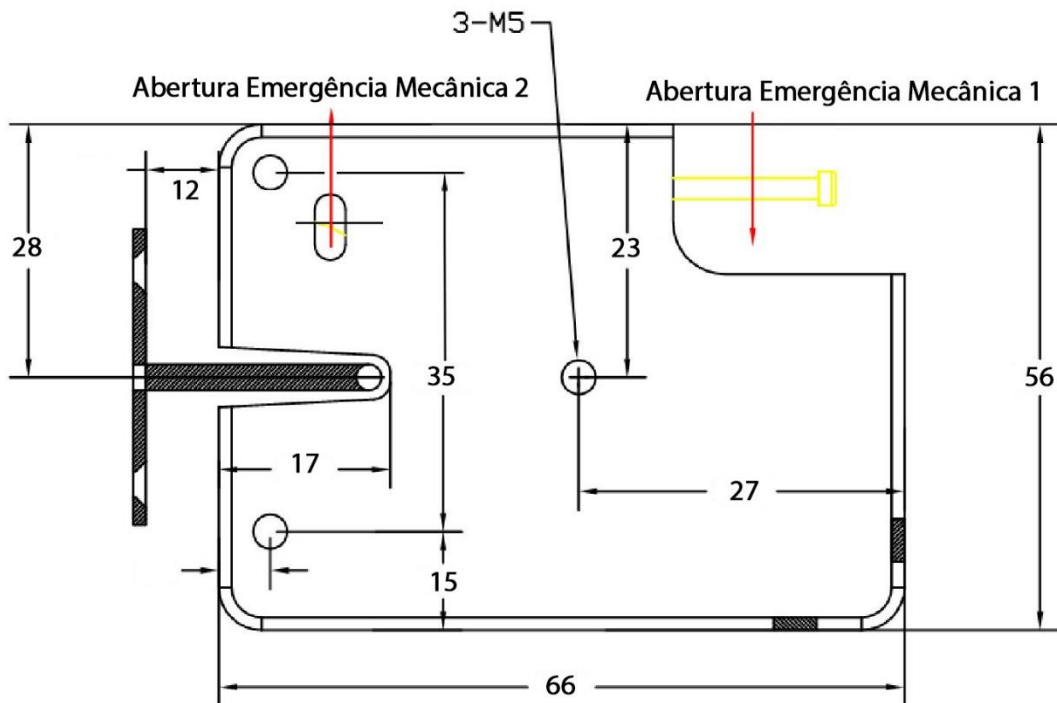
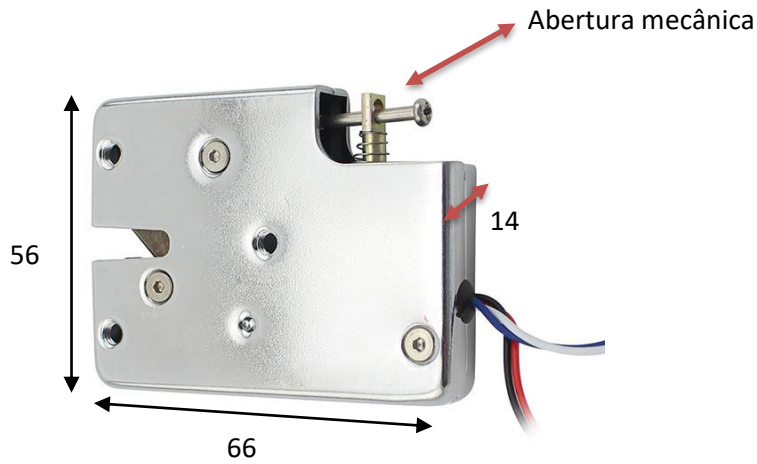
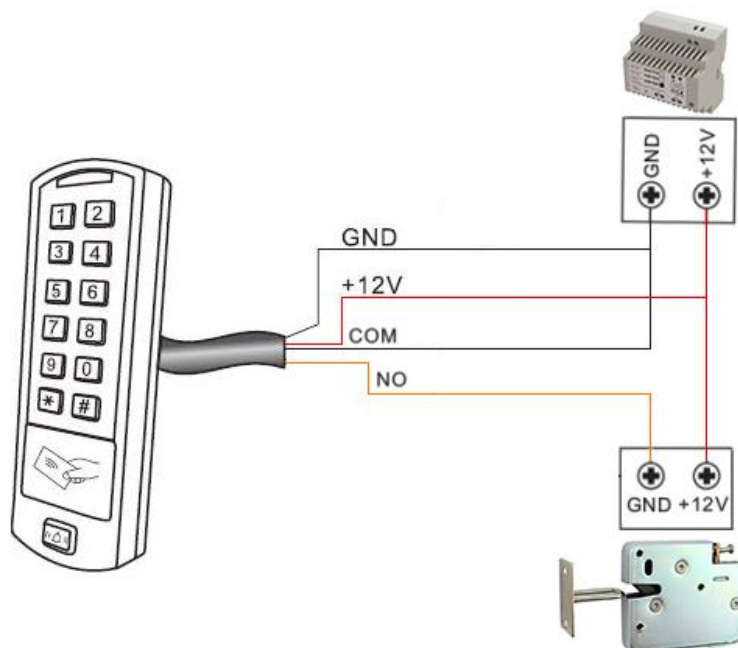




Diagrama Ligações



Garantia

Todos os produtos comercializados pela Triplow W, Lda. possuem garantia de dois anos contra defeitos de fabrico.

Todos os equipamentos vendidos são, em caso de avaria, verificados nas nossas instalações e no caso de não serem reparáveis, são substituídos por outros novos, ao abrigo da garantia respectiva.

Para mais informações consulte as nossas condições de venda em:

<http://www.triplow.pt/loja/termos-e-condicoes>

