



Triplow W

7X0P10



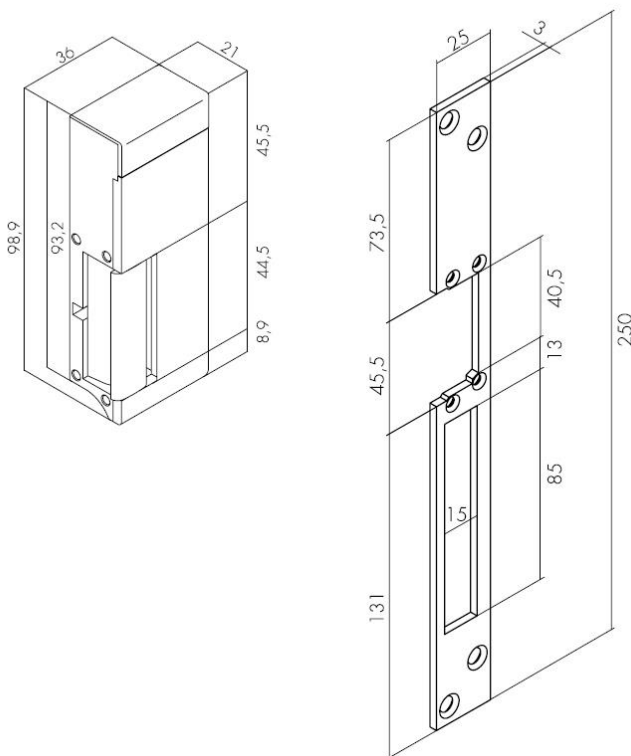
Trinco eléctrico à prova de água, 12V DC, IP54



Especificações

Alimentação	12V DC
Corrente	230mA
Tipo de Abertura	NC Fail-Secure
Apropriado	Portas metálicas, Portas de madeira
Certificado	IP54 (àgua e poeiras)
Dimensões	98.9 (C) x 21 (L) x 36 (A) mm
Força de resistência	até 5000 N

Dimensões



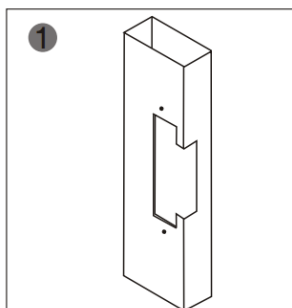


Triplo W

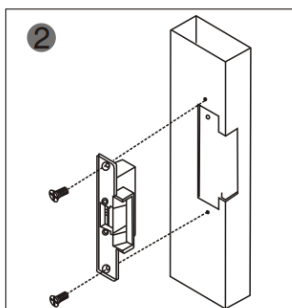
7X0P10



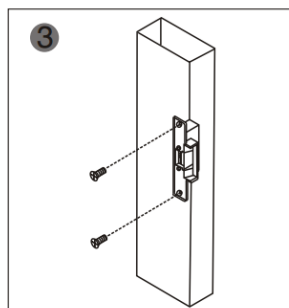
Esquema de Furação



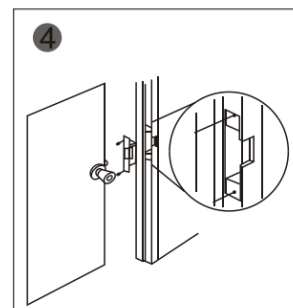
1
Cortar buraco de acordo com a dimensão do trinco.



2
Montar a fechadura e ligue a alimentação para testar.

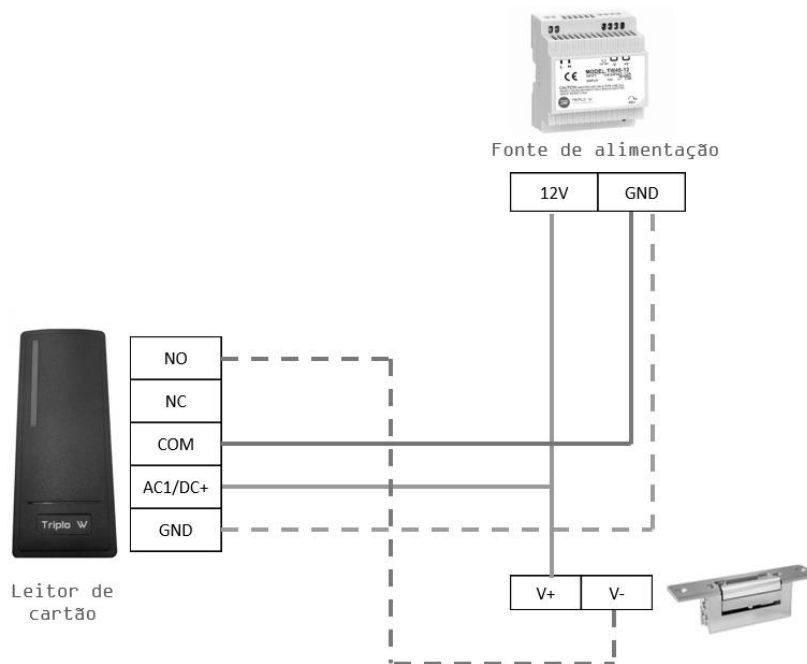


3
Fixar o trinco eléctrico.



4
Terminado.

Esquema de Ligações



Garantia

Todos os produtos comercializados pela Triplo W, Lda., possuem garantia de dois anos contra defeitos de fabrico. Todos os equipamentos vendidos são, em caso de avaria, verificados nas nossas instalações e no caso de não serem reparáveis, são substituídos por outros novos, ao abrigo da garantia respectiva.

Para mais informações consulte as nossas condições de venda em:

<http://www.triplow.pt/loja/termos-e-condicoes>