



Triplow W

5U0X10



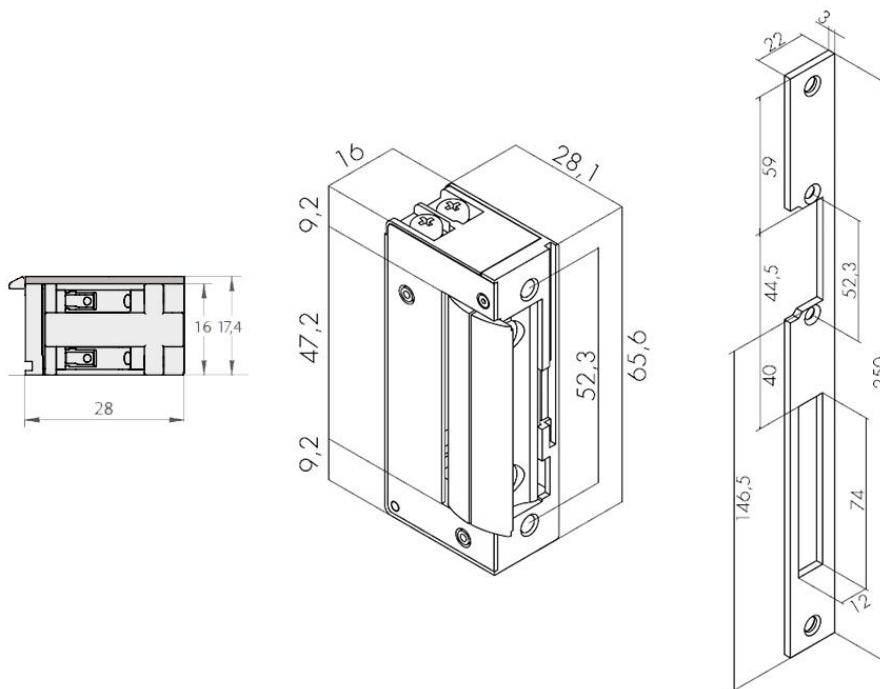
Trinco eléctrico NC de pequenas dimensões, 9-24V AC/DC



Especificações

Alimentação	9-24V AC/DC
Corrente	DC-280mA AC-250mA
Tipo de Abertura	NC Fail-Secure
Apropriado	Portas metálicas, Portas de madeira
Trinco	Com ajuste
Dimensões	65.6 (L) x 16 (L) x 28 (A) mm
Força de resistência	até 5000 N

Dimensões



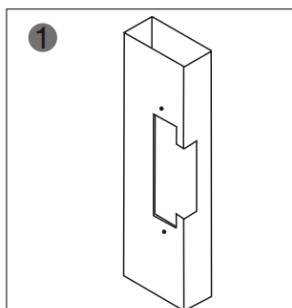


Triplo W

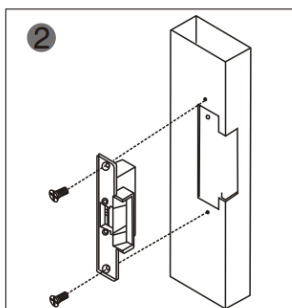
5U0X10



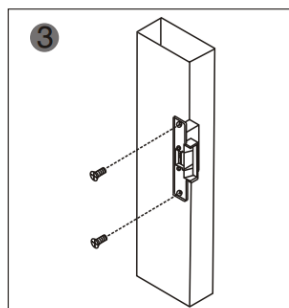
Esquema de Furação



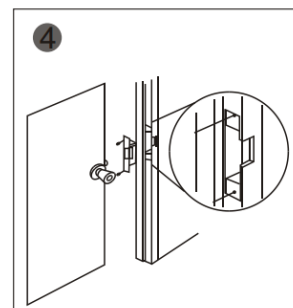
1
Cortar buraco de acordo com a dimensão do trinco.



2
Montar a fechadura e ligue a alimentação para testar.

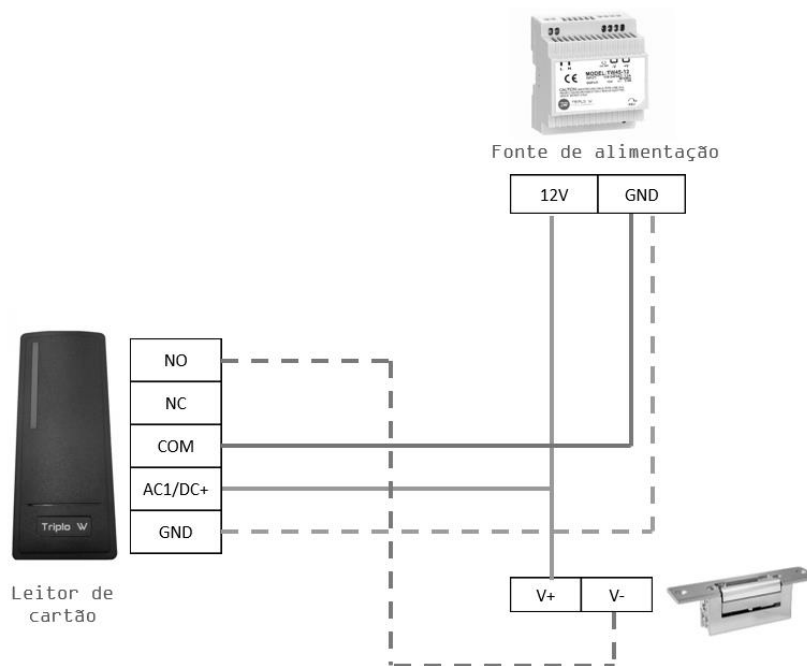


3
Fixar o trinco eléctrico.



4
Terminado.

Esquema de Ligações



Garantia

Todos os produtos comercializados pela Triplo W, Lda., possuem garantia de dois anos contra defeitos de fabrico. Todos os equipamentos vendidos são, em caso de avaria, verificados nas nossas instalações e no caso de não serem reparáveis, são substituídos por outros novos, ao abrigo da garantia respectiva.

Para mais informações consulte as nossas condições de venda em:

<http://www.triplow.pt/loja/termos-e-condicoes>