



FICHA TÉCNICA

Placa de sinalização LED 12/24 AC/DC



PLS1224

- Modelo: PLS1224
- Placa de sinalização do estado da porta de sobrepôr IP42
- Sinaliza estado de abertura quando ligado em conjunto com um controlo de acesso
- Aparência agradável e fácil utilização
- Tamanho: 129.5 x 28.5 x 40 mm
- Voltagem de trabalho: 12/24V AC/DC
- Contactos de saída: NO/NC/COM
- Temperatura de funcionamento: -15°C – +55°C
- LED indicador de estado: Vermelho - Fechado | Verde - Aberto

Dimensões

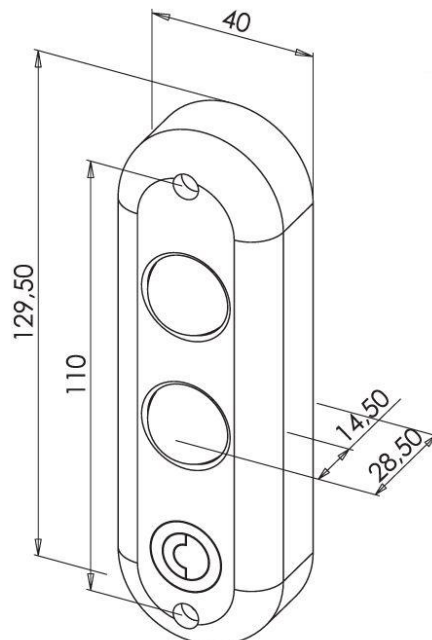
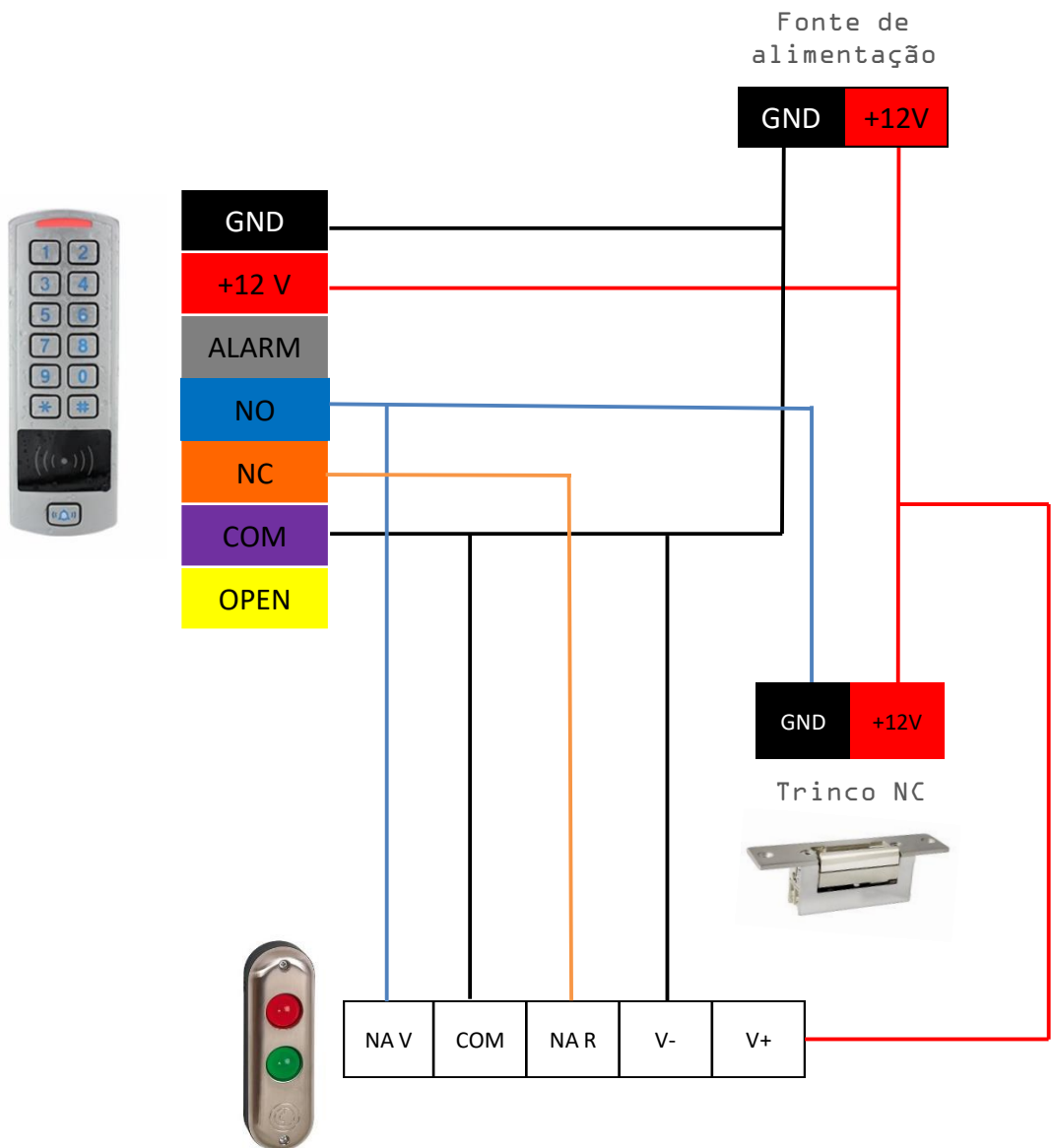




Diagrama de ligações





Triplow



Garantia

Todos os produtos comercializados pela Triplow, Lda. possuem garantia de dois anos contra defeitos de fabrico. Todos os equipamentos vendidos são, em caso de avaria, verificados nas nossas instalações e no caso de não serem reparáveis, são substituídos por outros novos, ao abrigo da garantia respectiva.

Para mais informações consulte as nossas condições de venda em:
<http://www.triplow.pt/loja/termos-e-condicoes>

