



FICHA TÉCNICA

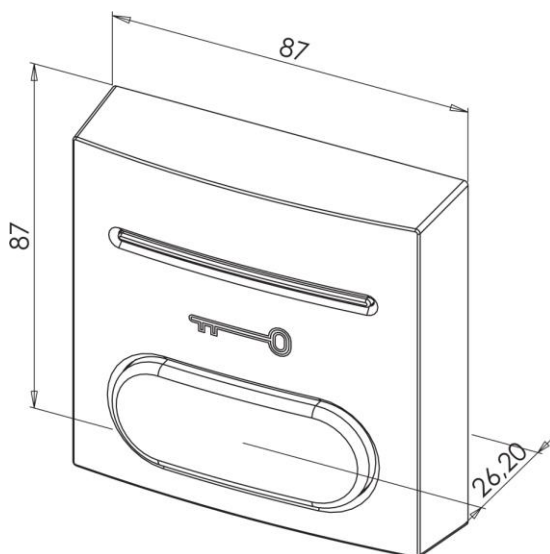
Botão de pressão NO+NC, LED Vermelho/Verde



PBAL1

- Modelo: PBAL1
- Tamanho: 87x87x26,20 mm
- Voltagem de trabalho: 12/24 V DC
- Contactos de saída: NO/NC/COM
- Temperatura de funcionamento: -10°C – +55°C
- LED Indicador de estado
 - Vermelho: Standby
 - Verde: em funcionamento

Dimensões

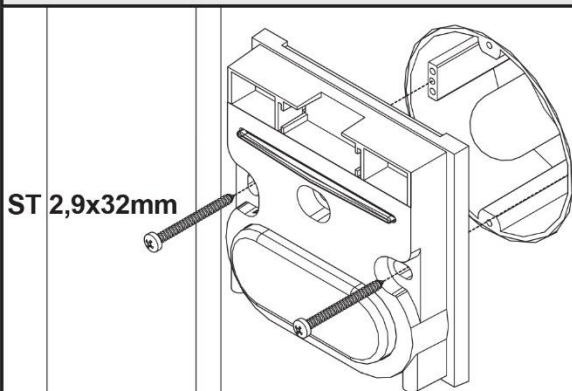




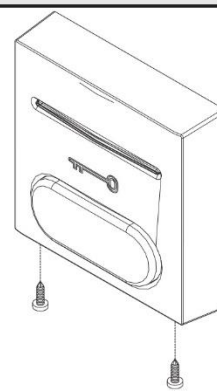
Aplicação

Aplicação em caixa de aparelhagem

1



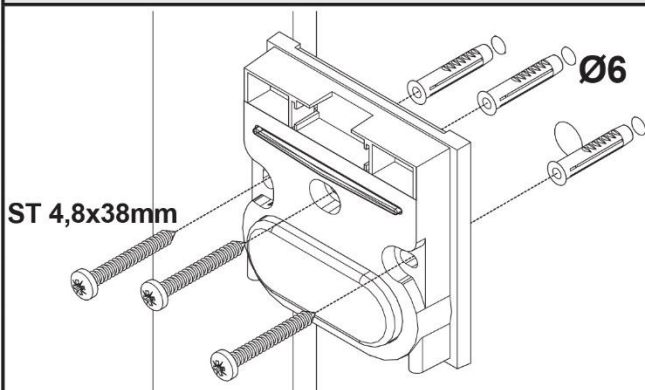
2



Montagem com caixa elétrica de 60 mm

Aplicação à superfície

1



2

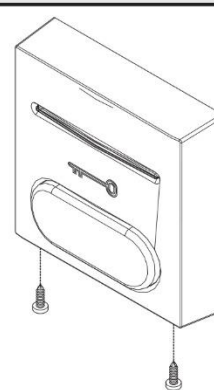
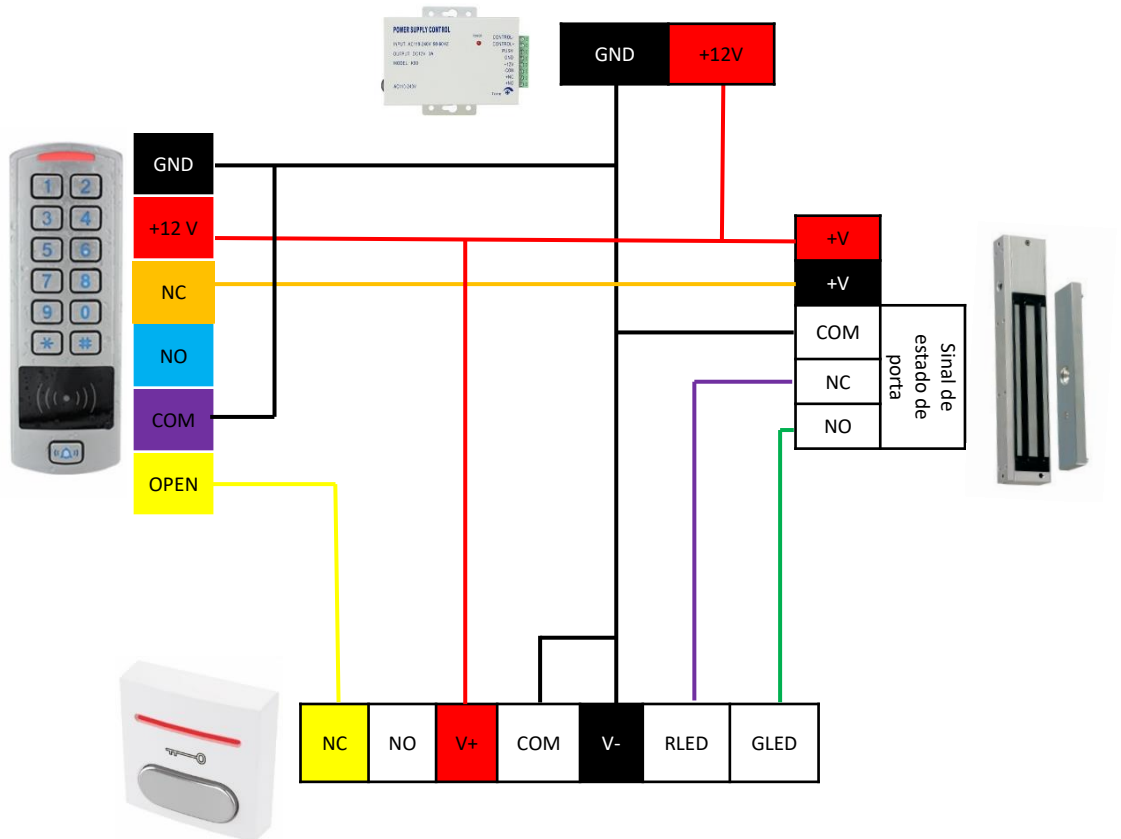
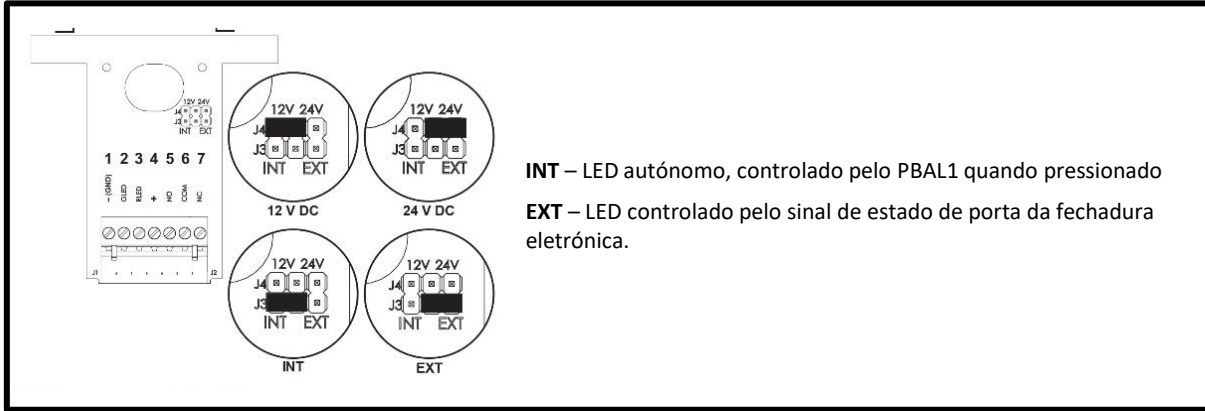




Diagrama de ligações



NOTA – O Botão PBAL1 tem controlo externo LED, para o funcionamento do botão para abrir a fechadura eletrónica é independente do controlo do LED do botão ou seja os contactos RLED/GLED/V+/V- são apenas nos casos que seja pretendido o LED ligar ou seja controlado pelo sinal de porta (Verde quando pressionado ou vermelho em standby)





Triplow



Garantia

Todos os produtos comercializados pela Triplow, Lda. possuem garantia de dois anos contra defeitos de fabrico. Todos os equipamentos vendidos são, em caso de avaria, verificados nas nossas instalações e no caso de não serem reparáveis, são substituídos por outros novos, ao abrigo da garantia respectiva.

Para mais informações consulte as nossas condições de venda em:

<http://www.triplow.pt/loja/termos-e-condicoes>

