



FICHA TÉCNICA

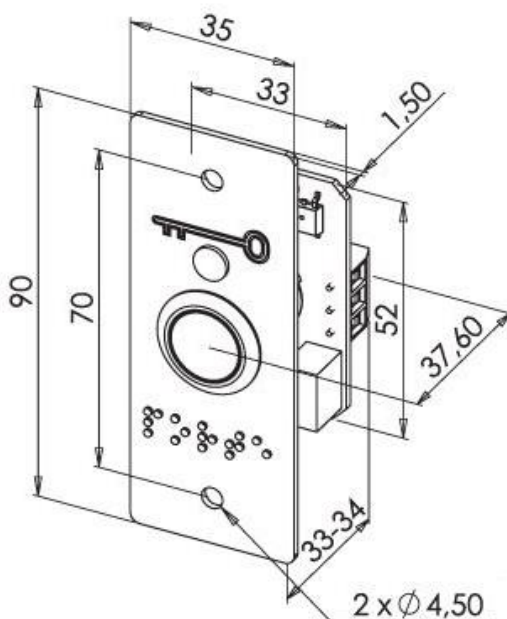
Botão de pressão, c/ placa encastrar, info Braile, LED



PB19BB

- Modelo: PB19BB
- Tamanho: 90 x 35 x 37,6 mm
- Voltagem de trabalho: 12/24V AC/DC
- Contactos de saída: NO/NC/COM
- Temperatura de funcionamento: -5°C – +40°C
- LED Indicador de estado: Vermelho/Amarelo/Verde
- Buzzer
- Temporizador: 0/5/10/15 segundos

Dimensões



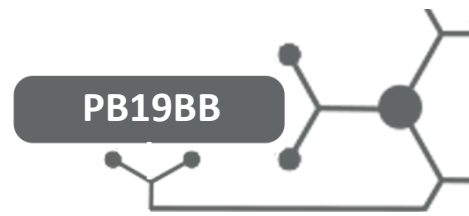
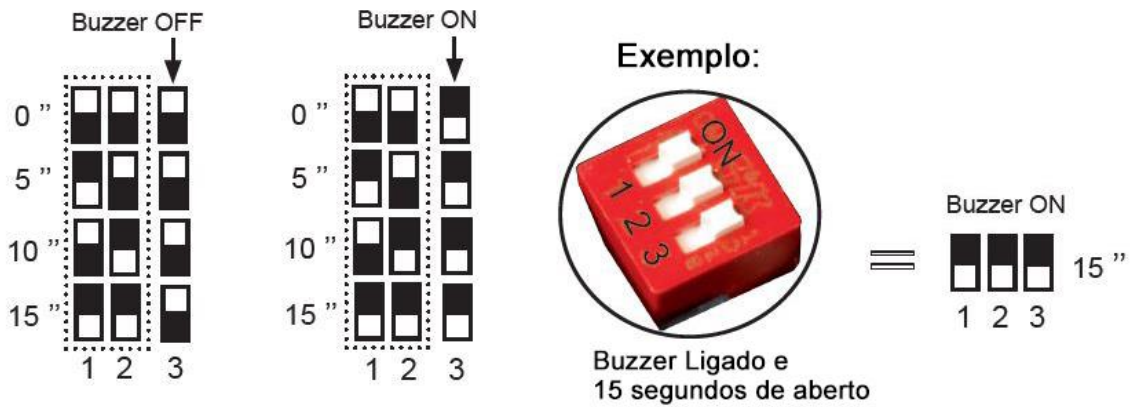


Diagrama de ligações

Switch de controlo da temporização e buzzer



Ligação PB19BB directo à fechadura electrónica

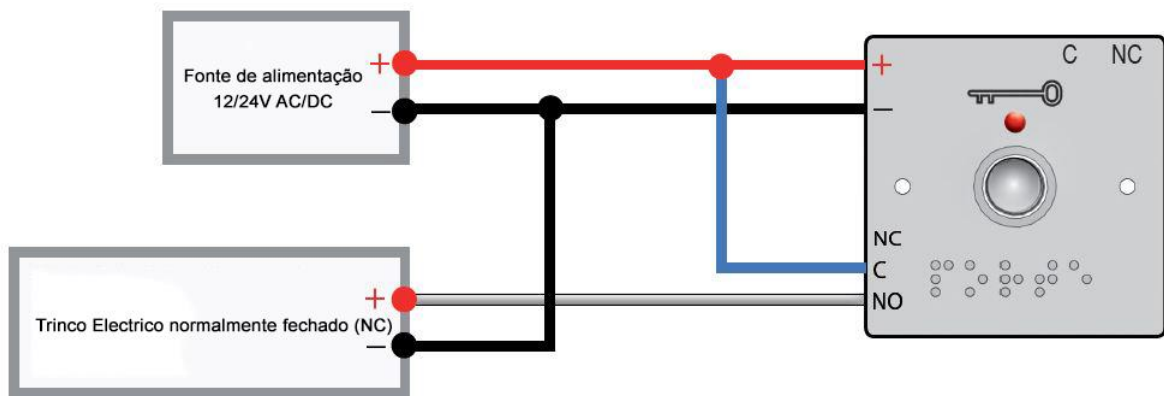
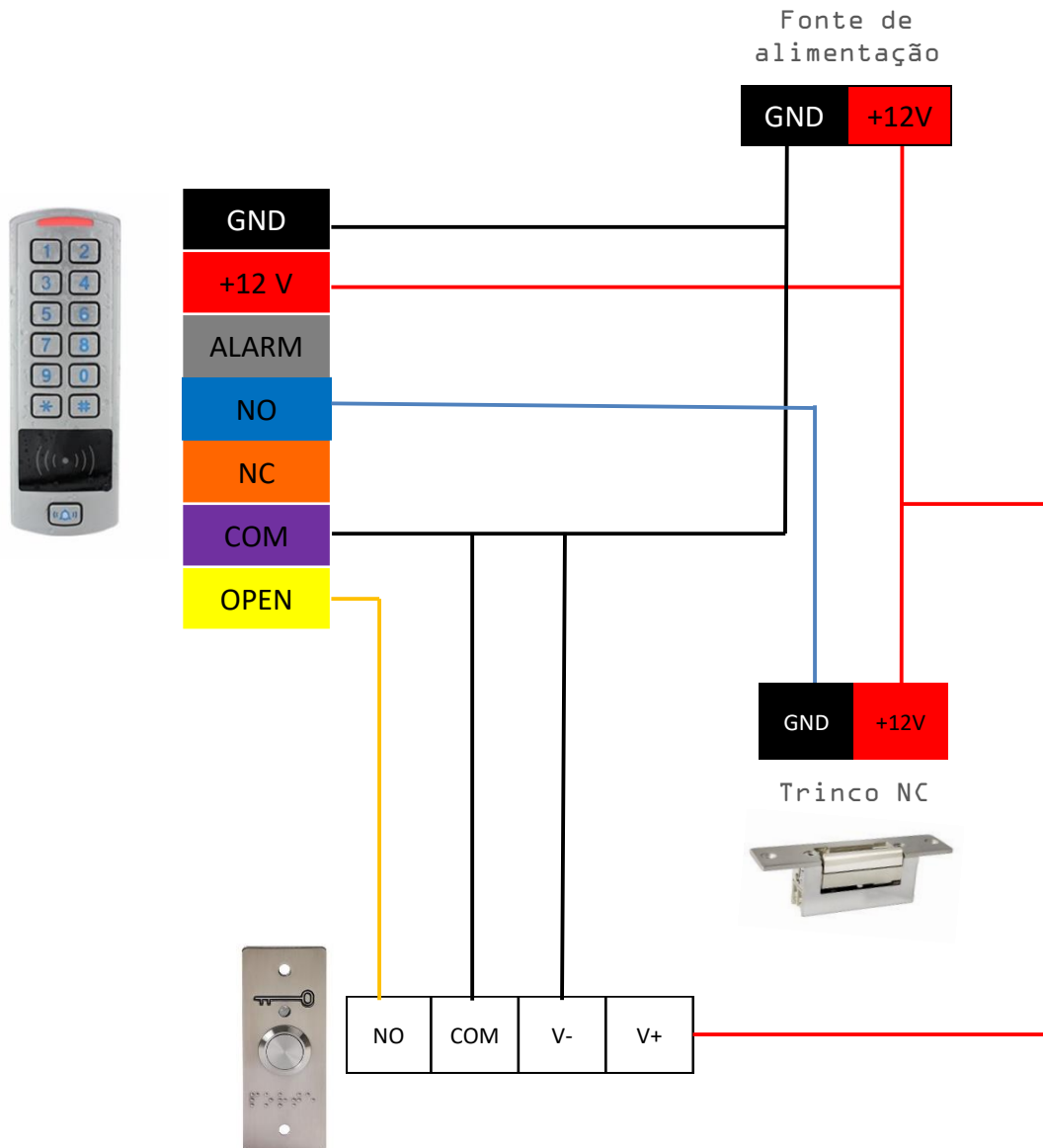




Diagrama de ligações

Ligação PB19BB a um controlo de acessos e fechadura electrónica

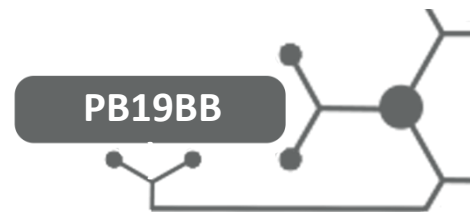


Nota: Quando se liga o PB19BB em conjunto com um controlo de acesso é aconselhado a colocar o switch do temporizador do botão a 0s. Desta forma, será o controlo de acesso a controlar o tempo que a fechadura electrónica fica aberta.





Triplow



Garantia

Todos os produtos comercializados pela Triplow, Lda. possuem garantia de dois anos contra defeitos de fabrico. Todos os equipamentos vendidos são, em caso de avaria, verificados nas nossas instalações e no caso de não serem reparáveis, são substituídos por outros novos, ao abrigo da garantia respectiva.

Para mais informações consulte as nossas condições de venda em:

<http://www.triplow.pt/loja/termos-e-condicoes>

