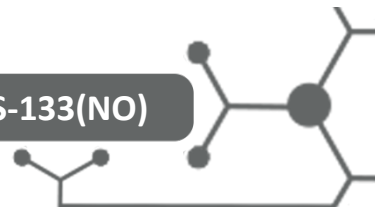




# Triplow

YS-133(NO)



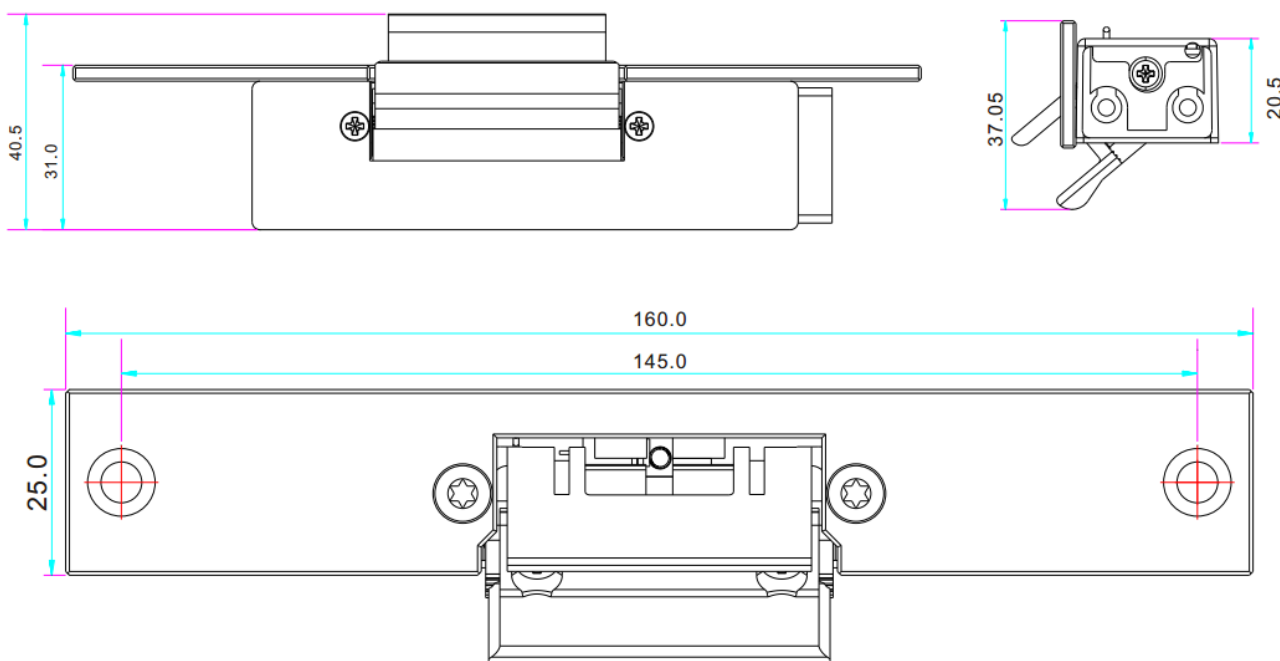
## FICHA TÉCNICA YS-133(NO)



### Especificações

Alimentação (Tensão)	12V DC
Corrente	200 mA
Material	Aço Inoxidável
Força de retenção	500Kg
Tipo de Abertura	NO – Fail Safe
Temperatura	-10° ~ 55°
Humidade	0% a 90%
Espessura Vidro	12-15 mm
Peso	0.4Kg
Dimensões	160x25x31

### Dimensões



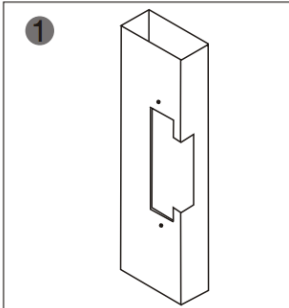


# Triplow

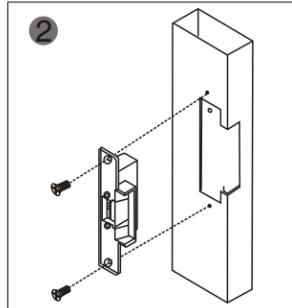
YS-133(NO)



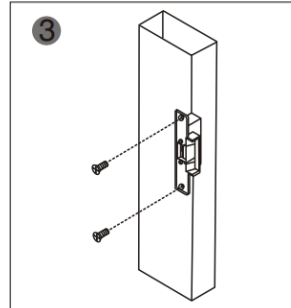
## Esquema de Furação



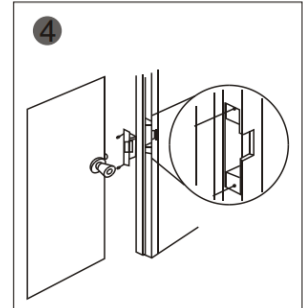
1 Cortar buraco de acordo com a dimensão do trinco.



2 Montar a fechadura e ligar a alimentação para testar.

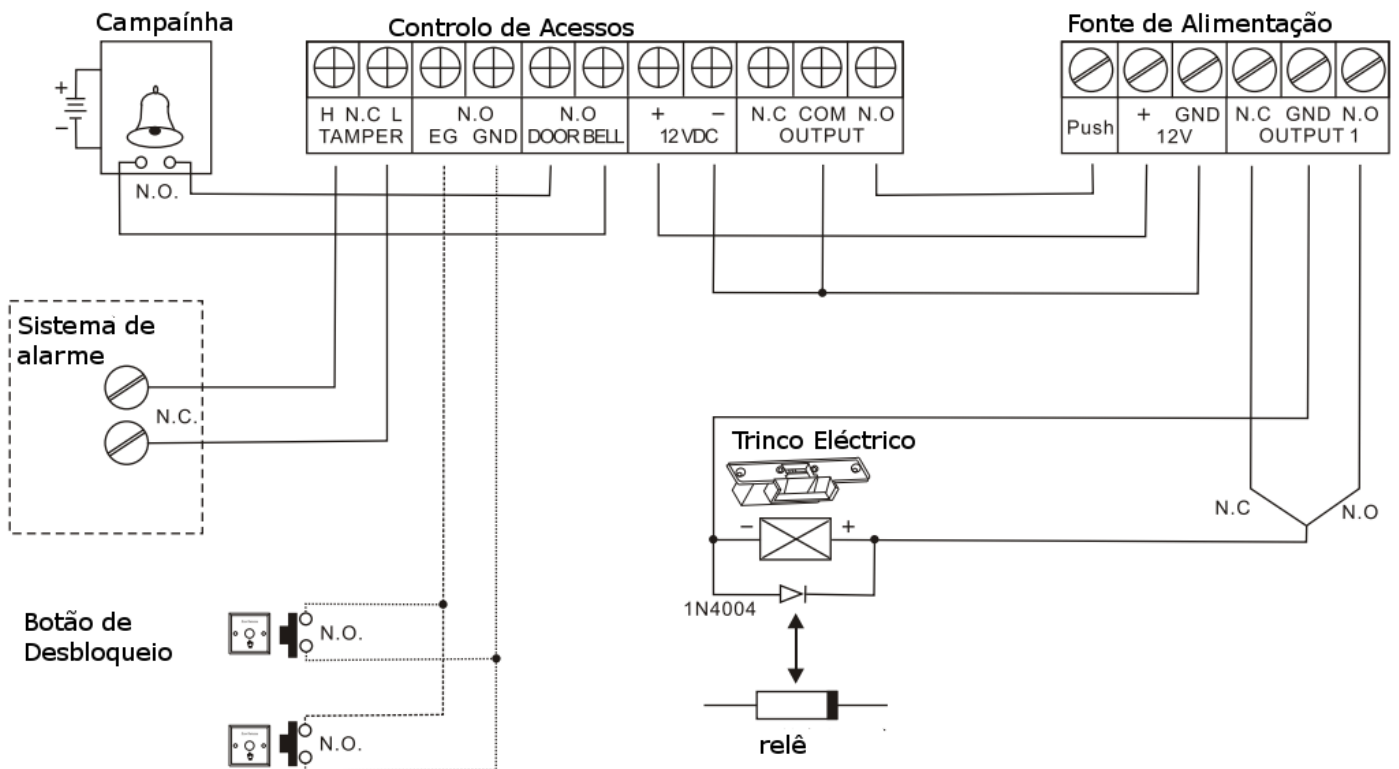


3 Fixar o trinco eléctrico.



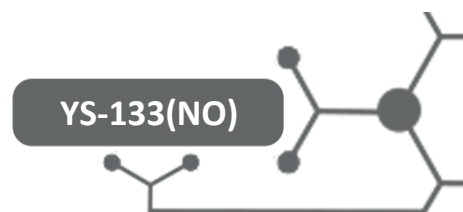
4 Terminado.

## Esquema de Ligações





# Triplow



## Garantia

Todos os produtos comercializados pela Triplow, Lda., possuem garantia de dois anos contra defeitos de fabrico.

Todos os equipamentos vendidos são, em caso de avaria, verificados nas nossas instalações e no caso de não serem reparáveis, são substituídos por outros novos, ao abrigo da garantia respectiva.

Para mais informações consulte as nossas condições de venda em:

<https://www.triplow.pt/loja/termos-e-condicoes>

