

PUXADOR CPREG®-4

1 segmento - 1 ventosa

- Modular, adapta-se a todas as alturas de porta sem cortar
- Conexão Plug & Play
- Transporte e armazenagem facilitados
- Estética inovadora (pontas de acabamento curvas)
- Patentado



Cor standard

Perfil puxador
Côr Alumínio anodizado

Pontas curvas
Lacado RAL 7042

CPREG-4/S1AS

CARACTÉRISTICAS			
	12-48V DC		max: 250 mA min: 17,5 mA
	125V AC-2 A 30V DC-2 A		42
	-10 +60 °C		300*

* Forças de retenção máximas teóricas, de acordo com óptimas condições de uma instalação
ATENÇÃO: certificado NF S 61-937 unicamente para as alimentações a 24V DC e 48V DC



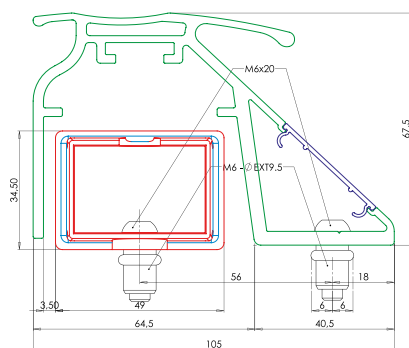
Consumo com porta fechada
de somente 3 W



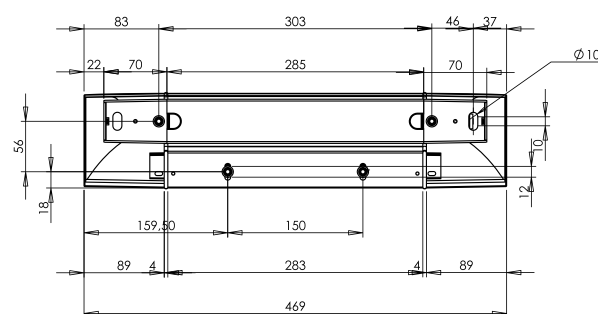
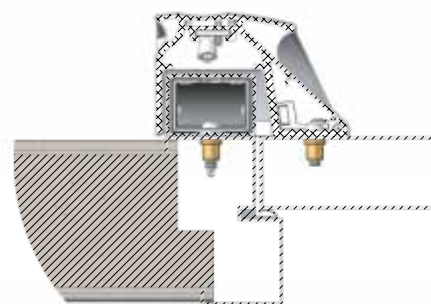
PV N° SD 15 00 55 - CNPP

Centre national de prévention et de protection (França)

Código artigo	Descrição artigos	Peso em kg	Código aduaneiro
CPREG-4/S1AS	Puxador modular CPREG-4 469mm AS 300DaN 12-48V DC +CTC	4	83014019



CPREG-4/S1AS



CPREG-4/S1AS

PUXADOR-VENTOSA CPREG®-4 - 1 SEGMENTO