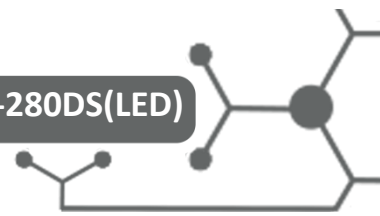




Triplow

EM-280DS(LED)



FICHA TÉCNICA

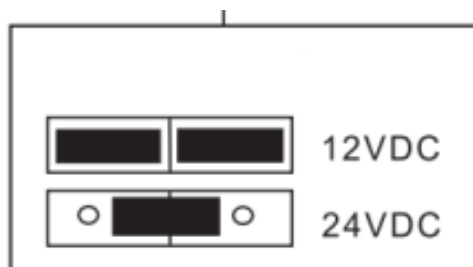
Electroiman duplo para portas 2 folhas, 2x280Kgf



EM-280DS(LED)

- Modelo: EM-280DS(LED)
- Força de tração: 2 x 280Kg
- Alimentação: 12/24 V DC
- Led de estado
- Sinal de porta aberta/fechada
- Acabamento em aço inox
- Fail Safe (abre por corte de energia)
- Apropriado para todo tipo de portas
- Consumo de corrente: 12V/500mA | 24V/250mA
- Temperatura de trabalho: -10 ~+55°C (14-131F)
- Dimensões: 500 x 48 x 25 mm

Seleccionar Alimentação



Jumper

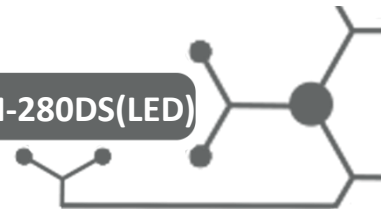
-Seleção de Alimentação 12V ou 24V



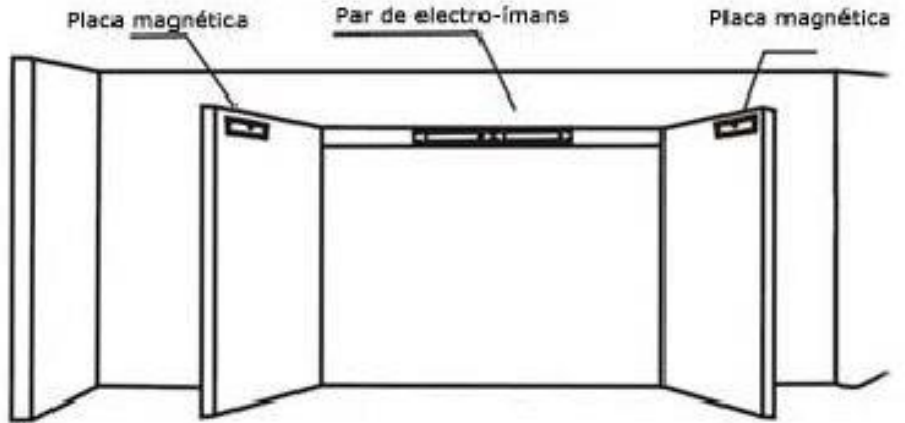
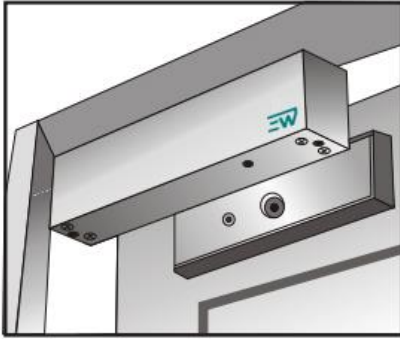


Triplow W

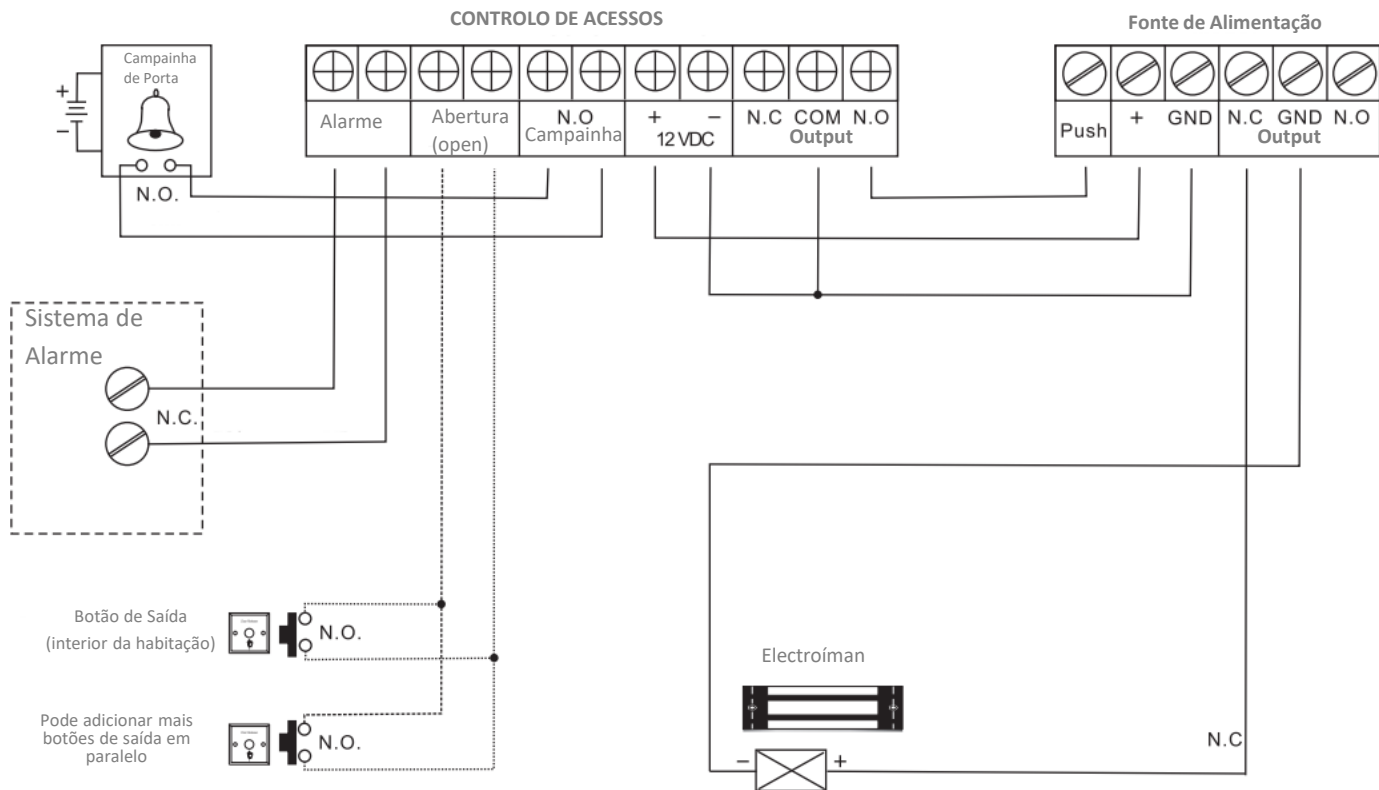
EM-280DS(LED)



Instalação



Esquema de Ligações





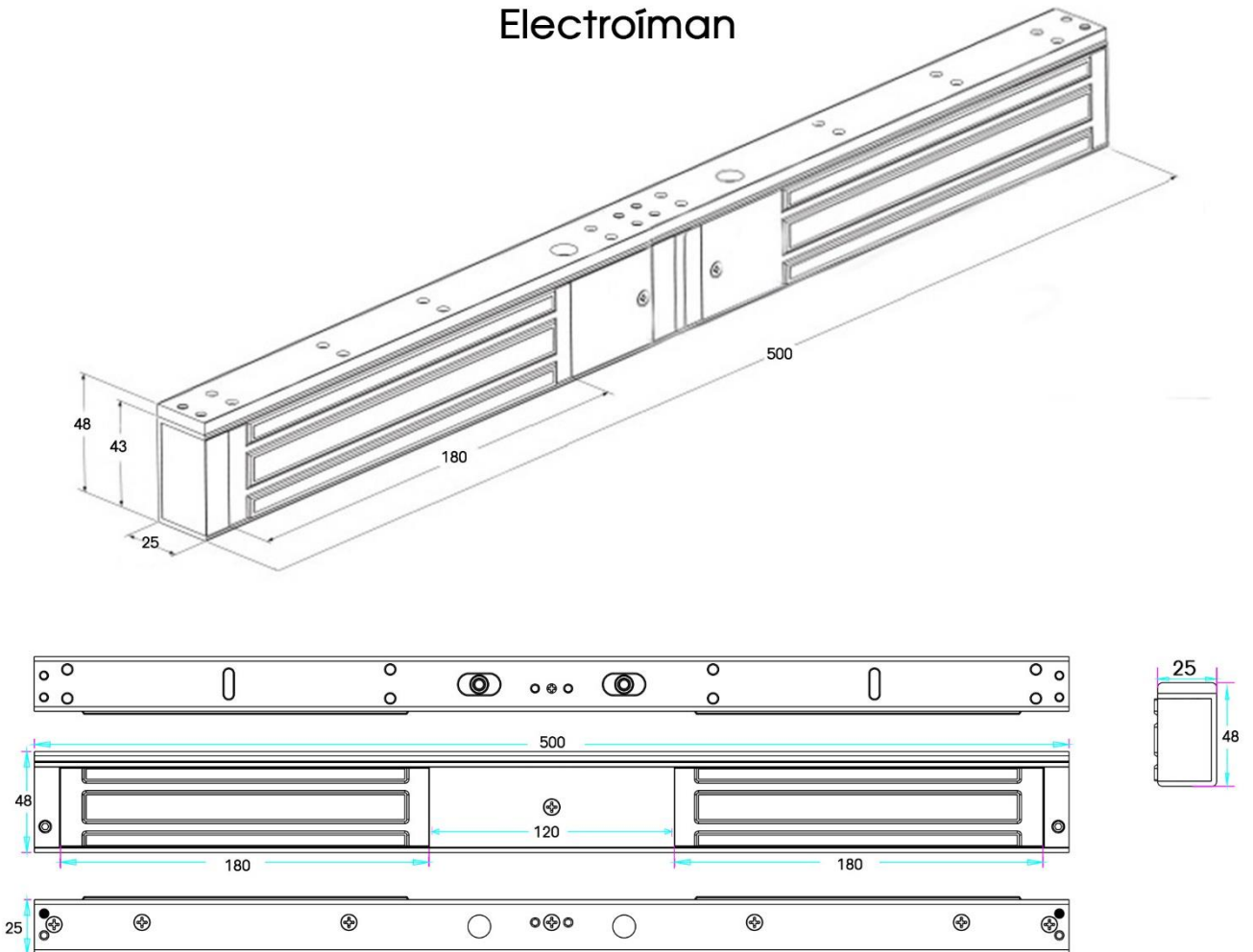
Triplow W

EM-280DS(LED)

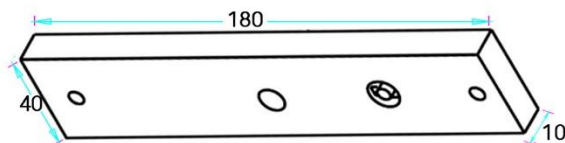


Dimensões

Electroímã



Contra Placa





Triplo W



Garantia

Todos os produtos comercializados pela Triplo W, Lda. possuem garantia de dois anos contra defeitos de fabrico. Todos os equipamentos vendidos são, em caso de avaria, verificados nas nossas instalações e no caso de não serem reparáveis, são substituídos por outros novos, ao abrigo da garantia respectiva.

Para mais informações consulte as nossas condições de venda em:
<https://www.triplow.pt/loja/termos-e-condicoes>

