



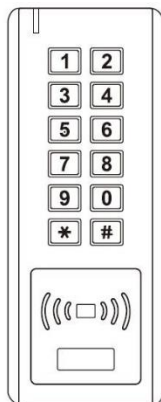
Kit de fechadura standalone com teclado, comandos IR



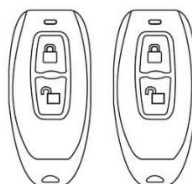
TW-D1

- Completamente sem fios, sem necessidade de furos
- Kit inclui:
 - Fechadura
 - Teclado à prova de água IP66
 - 2 x comandos IR
- Para portas de vidro, mas pode ser aplicado em qualquer tipo de porta
- Alcance até 15 metros sem obstáculos (paredes, portas)
- Capacidade: 500 Utilizadores código e cartão
- Acesso por Cartão: Em 125KHz ou código de 4 a 8 dígitos
- Bateria de longa duração (aproximadamente um ano):
 - Teclado: Pilhas 3 x AAA
 - Fechadura: Pilhas 2 x AA
- Dimensões:
 - Teclado: 148 x 56 x 22,5 mm
 - Fechadura: 148 x 95 x 39 mm
 - Comando IR: 62 x 30 x 11,5 mm

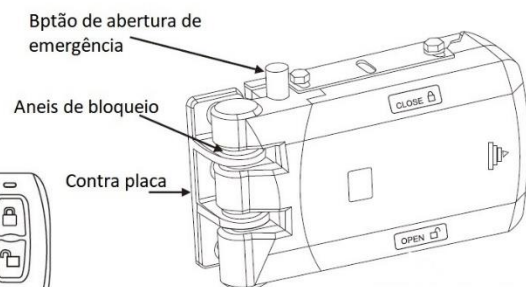
Conjunto



Teclado sem fios



Comandos IR



Fechadura sem fios

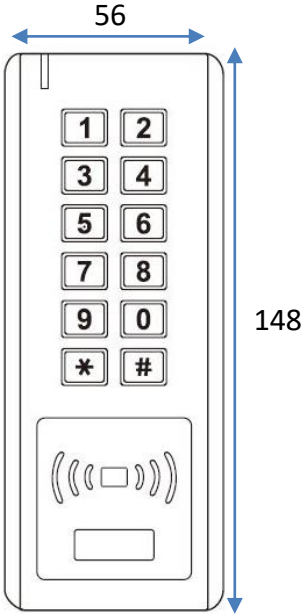
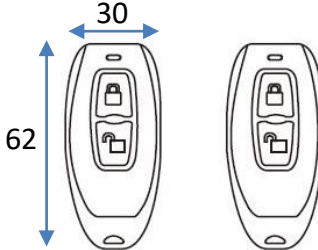
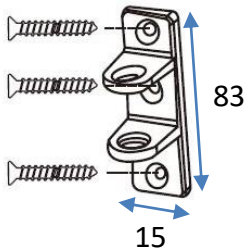
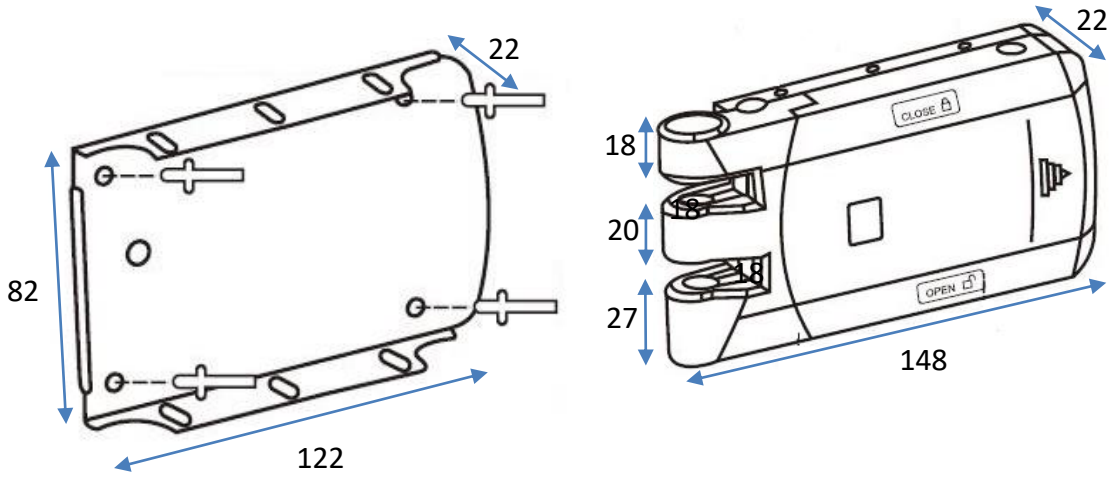




Triplo W



Dimensões

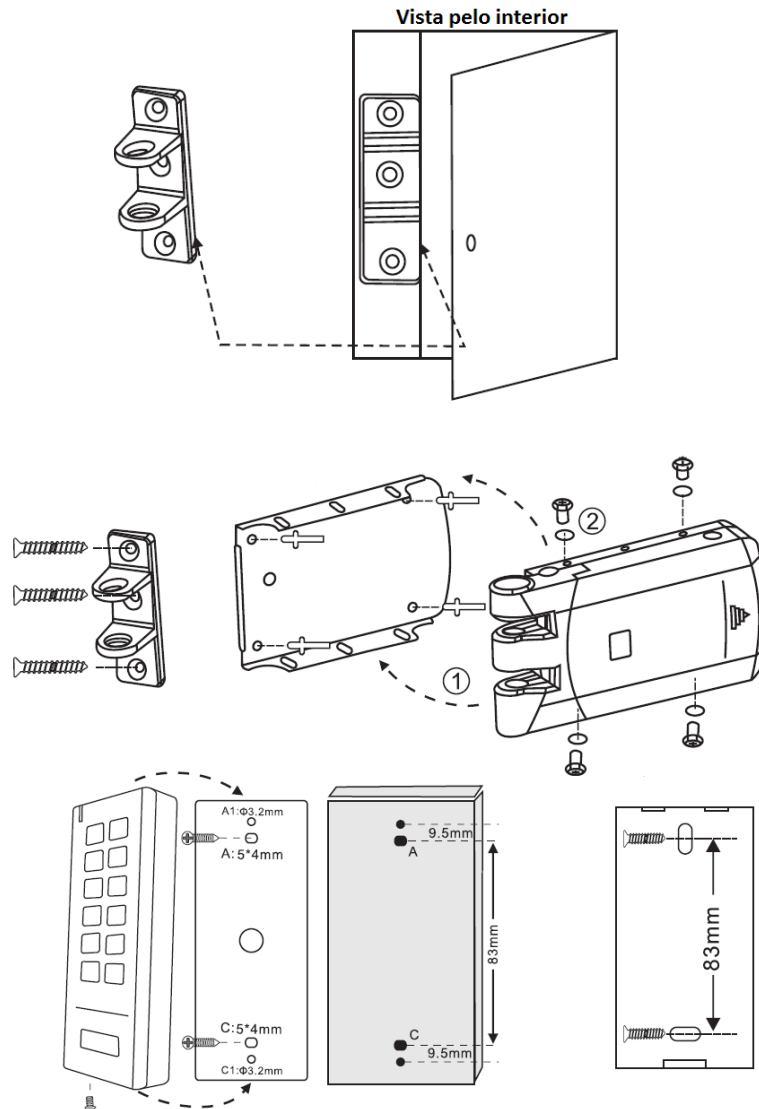


Unidades: mm





Instalação



Instalação por parafusos

Quer na instalação por parafusos ou com autocolante 3M, ter atenção ao alinhamento correcto de todas as peças, sem esse alinhamento a fechadura poderá não funcionar correctamente.





Configuração e Modo de Funcionamento

- A programação do controlo de acessos é realizada através do teclado sem fios.

Entrar em modo de programação

Entrar modo de programação	* (Senha de programação) # (Led fica a piscar vermelho) NOTA: Senha de programação predefinida é 123456
Sair modo de programação	Pressionar *

Modificar senha de programação

Instrução	Código de programação
1. Entrar modo de programação	* 123456 #
2. Modificar senha de programação	0 (Nova senha) # (Repetir nova senha) #
3. Sair modo de programação	*

Adicionar cartões com atribuição de ID automático

Instrução	Código de programação
1. Entrar modo de programação	* (Senha de programação) #
2. Adicionar cartão (Com ID automático)	1 (Ler cartão) NOTA: pode adicionar continuamente cartões
3. Sair modo de programação	*





Adicionar cartão com um ID específico

Instrução	Código de programação
1. Entrar modo de programação	* (Senha de programação) #
2. Adicionar utilizador	1 (ID de 0 a 499) # (Apresentar o cartão)
3. Sair modo de programação	*

Adicionar códigos

Instrução	Código de programação
1. Entrar modo de programação	* (Senha de programação) #
2. Adicionar utilizador	1 (ID de 0 a 499) # (código de 4 a 8 dígitos) # (Repetir código) #
3. Sair modo de programação	*

Eliminar Utilizadores

Instrução	Código de programação
1. Entrar modo de programação	* (Senha de programação) #
2. Eliminar utilizador	Utilizador de código: 2 (ID) #
	Utilizador de cartão: 2 (Apresentar Cartão) #
3. Sair modo de programação	*

Eliminar todos utilizadores (código e cartão)

Instrução	Código de programação
1. Entrar modo de programação	* (Senha de programação) #
2. Eliminar todos os utilizadores	2 (Senha de programação) #
3. Sair modo de programação	*





Modo de acesso

Instrução	Código de programação
1. Entrar modo de programação	* (Senha de programação) #
2. Modo de acesso	Só código: 30 # Cartão + código: 31 # Cartão ou código: 32 # (definição de fabrica)
3. Sair modo de programação	*

Alarme – Em caso de 10 passagens seguidas de cartões errados o TW-D1 bloqueia durante 10 minutos ou até a passagem de um cartão válido

Instrução	Código de programação
1. Entrar modo de programação	* (Senha de programação) #
2. Activar/desactivar alarme	Activar: 61# # Desactivar: 60#
3. Sair modo de programação	*

Definições Som

Instrução	Código de programação
1. Entrar modo de programação	* (Senha de programação) #
2. Activar/Desactivar som e led	Desactivar Som : 70 # Activar Som : 71#
3. Sair modo de programação	*

Abertura Porta

Instrução	Código de programação
1. Código	(código) #
2. Cartão	# (Apresentar cartão) NOTA: É necessário pressionar “#” antes de apresentar o cartão isto porque o teclado entra em hibernação para poupança de energia
3. Cartão + Código	# (Apresentar cartão) + (código) #





Fecho de emergência

A cada abertura a fechadura fecha automaticamente dentro de 8 a 10 segundos após abertura mas poderá realizar o fecho instantaneamente pressionando no comando IR o botão de fecho ou então no teclado sem fios pressionando **0 + #**

RESET

Retirar parte traseira do teclado e pressionar por 5 segundos o botão “RST” e soltar quando soar um beep longo.

NOTA: Todos os dados serão apagados a exceção dos dados de utilizadores

Emparelhamento Dispositivos

Caso seja necessário o novo emparelhamento de dispositivos com a fechadura proceder da seguinte forma

1. Retirar a tampa das baterias
2. Pressionar continuamente a tecla preta ao lado das pilhas até ouvir um beep longo e de seguida dois beeps curtos e a luz ficar vermelha fixa
3. Pressionar no teclado “0” + “#” (sucesso se luz da fechadura pisca e um beep)
4. Pressionar no comando IR a tecla de abertura e ouvir 1 beep e luz vermelha da fechadura piscar
5. Para finalizar pressionar a tecla de pair na fechadura até ouvir um beep e a luz desligar
6. Alinhar a porta e pressionar 0 + # no teclado ou a tecla de fecho no comando IR para a fechadura fechar
7. Testar

NOTA: quando é realizado o novo emparelhamento é sempre necessário realizar em todos os dispositivos e pela ordem acima referida. Pode adicionar até 16 aparelhos





Luzes e Sons

Dispositivo	Led	Som	Significado
Teclado	-	-	Standby
	Vermelho intermitente	1 beep curto	Modo de programação
	3 segundos verde	1 beep curto	Operação com sucesso
	-	3 beeps curtos	código Errado
	Verde 1 segundo	1 beep curto	Sair do modo de programação
	3 segundos verde	1 beep curto	Abertura com sucesso
	Verde e vermelho intermitente (Botão de saída)	-	Bateria fraca
Fechadura	Laranja (Teclado)	3 beeps curtos	Bateria fraca
	Vermelho	1 beep	Em modo de emparelhamento
	Pisca 1 vez vermelho	2 beeps curtos	Abertura
	Pisca 1 vez vermelho	1 beep curto	Fecho
Botão de saída e comandos IR	Intermitente vermelho	Beeps intermitentes	Bateria fraca
	Led ligado	-	Abertura ou fecho da porta
	Led fraca luz	-	Bateria fraca

Garantia

Todos os produtos comercializados pela Triplow, Lda. possuem garantia de dois anos contra defeitos de fabrico. Todos os equipamentos vendidos são, em caso de avaria, verificados nas nossas instalações e no caso de não serem reparáveis, são substituídos por outros novos, ao abrigo da garantia respectiva.

Para mais informações consulte as nossas condições de venda em:
<http://www.triplow.pt/loja/termos-e-condicoes>

