



FICHA TÉCNICA

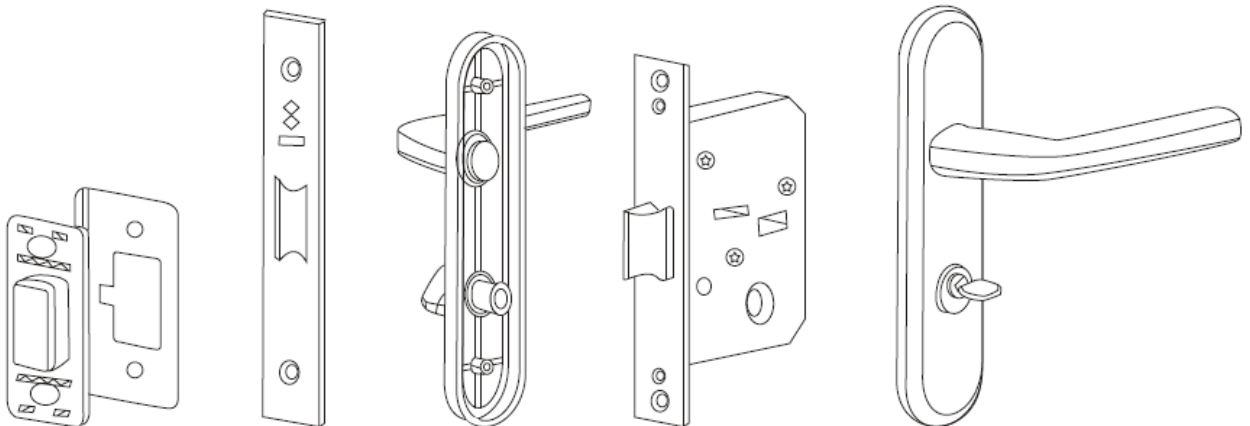
Kit fechadura Mecânica c\ puxadores (trinco duplo)



MLK-308

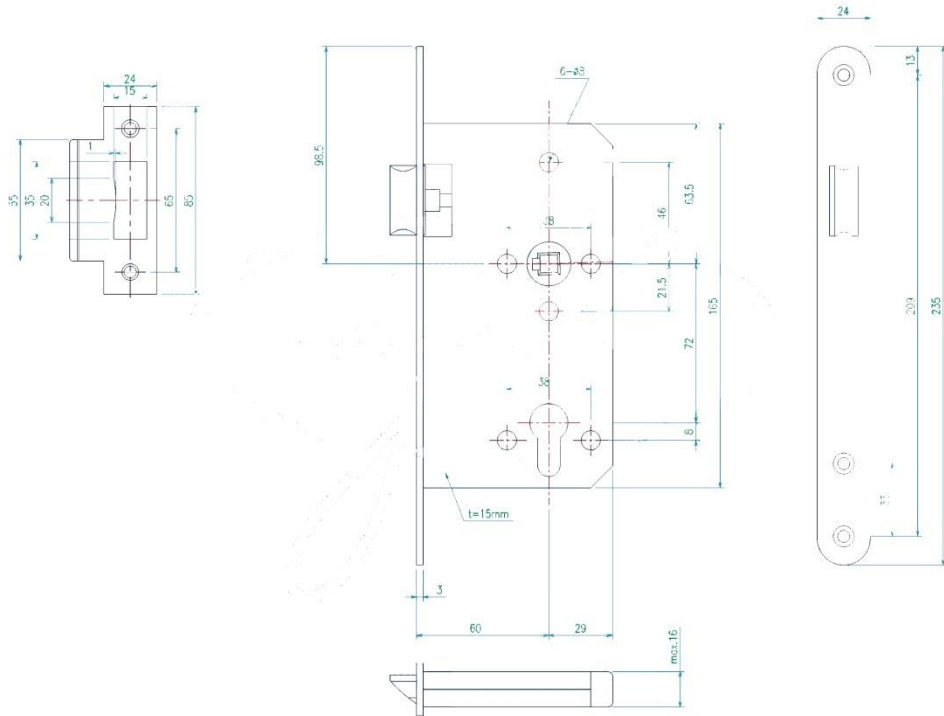
- Modelo: MLK-308
- Força de tracção: 1000Kg
- Fechadura reversível (Portas esquerdas e direitas)
- Adequado para: Portas de madeira e portas de metal
- Material: Aço
- Peso: 1,2Kg
- Compatível com: YS-131NO/NC

Diagrama

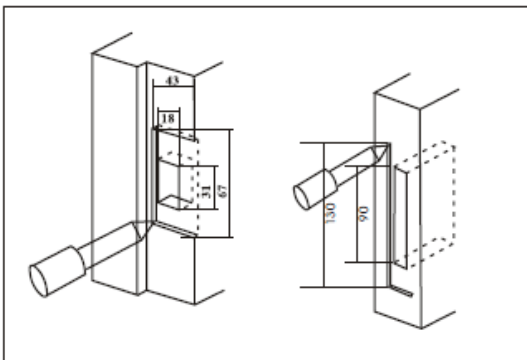




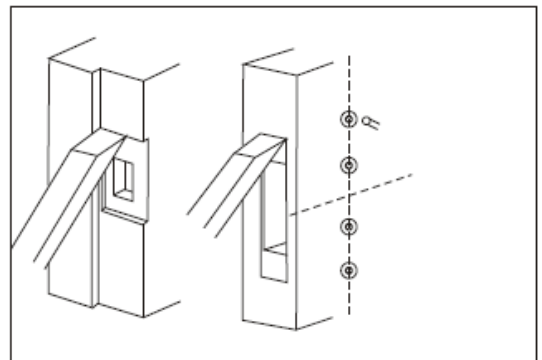
Dimensões



Instruções de instalação



1-Desenhe os buracos e o encaixe da ranhura na porta.



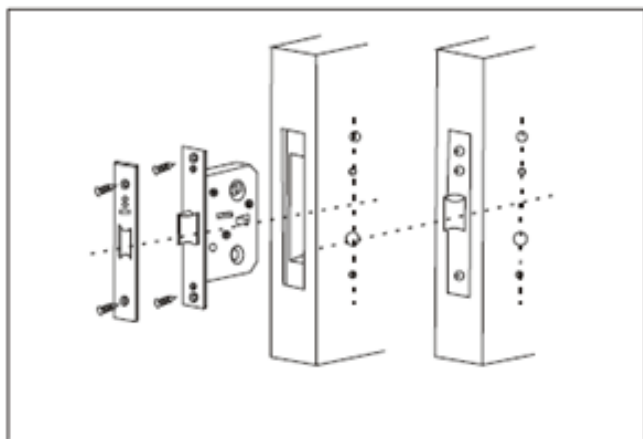
2-Seguidamente com ferramentas próprias faça os buracos e o orifício para o trinco na porta.



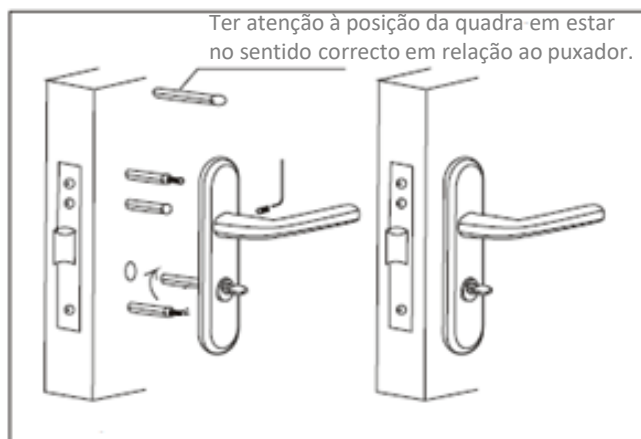


Triplow W

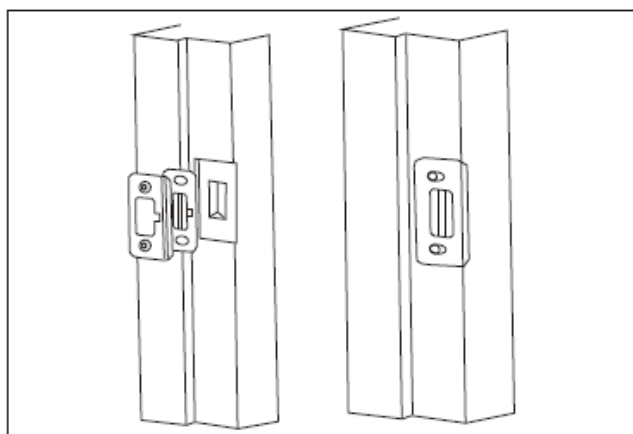
MLK-308



3-Instale o corpo da fechadura e painel com dois parafusos na porta, em seguida, aperte o corpo da fechadura e o painel.



4- Fixar o puxador à porta e colocar a quadra no puxador para assim encaixar no trinco da fechadura sendo assim possível abrir a fechadura com o puxador.



5- Instale o espelho para o trinco aparafusando a porta.





Triplow



Garantia

Todos os produtos comercializados pela Triplow W, Lda. possuem garantia de dois anos contra defeitos de fabrico.

Todos os equipamentos vendidos são, em caso de avaria, verificados nas nossas instalações e no caso de não serem reparáveis, são substituídos por outros novos, ao abrigo da garantia respectiva.

Para mais informações consulte as nossas condições de venda em:

<http://www.triplow.pt/catalog/conditions.php>

