



FICHA TÉCNICA

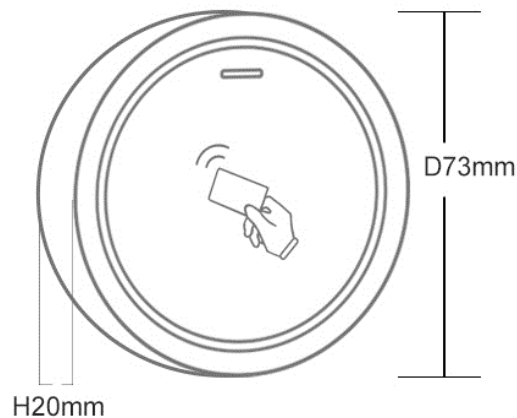
Controlo de acesso standalone de cartão Mifare



TW-S7 MF

- Controlo de acessos em metal
- Alimentação: 9-24V DC
- Corrente em repouso: <24mA
- Capacidade: 2000 Utilizadores
- Cartão mifare 13.56 MHz
- Alcance de leitura: 3-6 cm
- À prova de água, IP66
- Temperatura de trabalho permitida: -40 °C a 60 °C
- Tamanho: 73 x 73 x 20 mm
- Temporização: 0-99 segundos
- Alarme de cartões inválidos
- Vários modos de funcionamento:
 - Standalone
 - Modo Toggle: Apresenta 1 vez o cartão porta abre, Apresenta novamente o cartão porta fecha.

Dimensões





Triplow

TW-S7 MF



Lista de material e Instalação

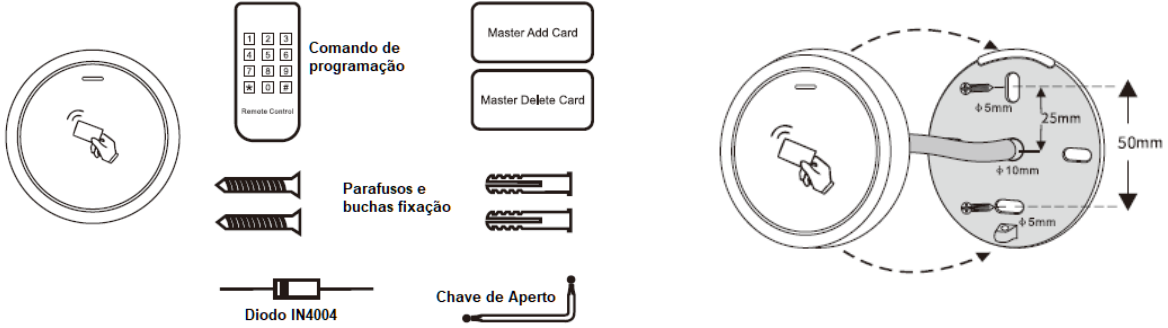
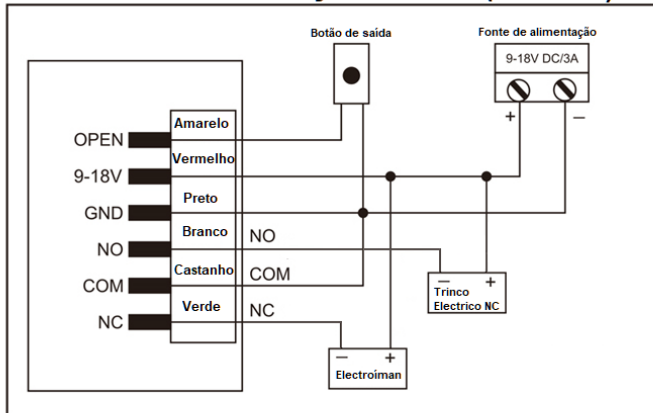
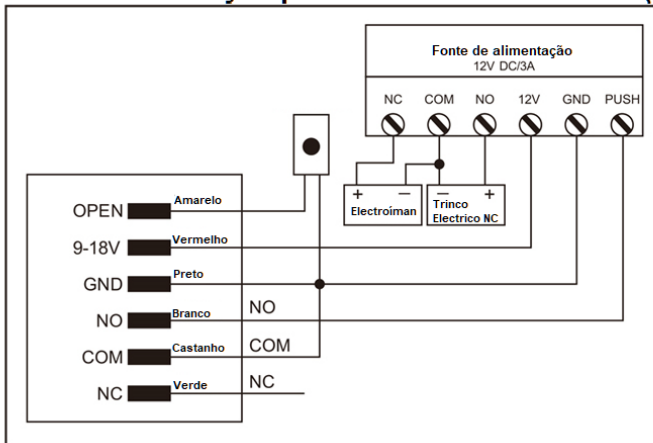


Diagrama de Ligações

Fonte de alimentação comum (TW4512)



Fonte de alimentação para controlo de acessos (K 80)





Configuração e Modo de Funcionamento

Entrar em modo de programação

Entrar modo de programação	(Senha de programação) # NOTA: Senha de programação predefinida é 123456
Sair modo de programação	Pressionar *

Modificar senha de programação

Instrução	Código de programação
1. Entrar modo de programação	* 123456 #
2. Modificar senha de programação	0 (Nova senha) # (Repetir nova senha) #
3. Sair modo de programação	*

Adicionar cartões com atribuição automática de ID

Instrução	Código de programação
1. Entrar modo de programação	* (Senha de programação) #
2. Adicionar cartão (Com ID automático)	1 (Ler cartão) #
3. Sair modo de programação	*





Adicionar cartão pelo número do cartão

Instrução	Código de programação
1. Entrar modo de programação	* (Senha de programação) #
2. Adicionar cartão pelo número	1 (Número do cartão) #
3. Sair modo de programação	*

Adicionar cartão com um ID específico

Instrução	Código de programação
1. Entrar modo de programação	* (Senha de programação) #
2. Adicionar Utilizador	1 (ID de 1 a 2000) # (Apresentar o cartão) #
3. Sair modo de programação	*

Eliminar cartão pelo cartão

Instrução	Código de programação
1. Entrar modo de programação	* (Senha de programação) #
2. Eliminar cartão	2 (Apresentar o cartão) #
3. Sair modo de programação	*

Eliminar cartão com um ID específico

Instrução	Código de programação
1. Entrar modo de programação	* (Senha de programação) #
2. Eliminar Utilizador	2 (ID a apagar) #
3. Sair modo de programação	*

Eliminar cartão pelo número do cartão

Instrução	Código de programação
1. Entrar modo de programação	* (Senha de programação) #
2. Eliminar cartão	2 (Número do cartão) #
3. Sair modo de programação	*





Eliminar todos cartões

Instrução	Código de programação
1. Entrar modo de programação	* (Senha de programação) #
2. Eliminar cartão	2 (Senha de programação) #
3. Sair modo de programação	*

Temporizador

Instrução	Código de programação
1. Entrar modo de programação	* (Senha de programação) # Temporizador: 3 (1 a 99 segundos) #
2. Temporizador ou Toggle mode	Toggle mode (Apresentar 1 vez o cartão porta abre, Apresentar novamente o cartão porta fecha): 30 #
3. Sair modo de programação	*

Alarme de cartão inválidos

Instrução	Código de programação
1. Entrar modo de programação	* (Senha de programação) #
2. Modo de acesso	Activar sem alarme sonoro e fica bloqueado por 10 min: 41# Activar com alarme sonoro e fica bloqueado até 3 min: 41 + # + 5 + (0 -3) minutos Desactivar alarme: 40 # (definição de fabrica)
3. Sair modo de programação	*

Definições visuais e auditivas

Instrução	Código de programação	
1. Entrar modo de programação	* (Senha de programação) #	
2. Activar/Desactivar som e led superior	Desactivar Som : 63 # Activar Som : 64#	Desactivar Led : 61# Activar Led : 62#
3. Sair modo de programação	*	





Reset

1. Desligar a alimentação
2. Unir o fio amarelo com o preto (ou no caso se existir um botão de saída pressionar o botão)
3. Ligar a alimentação (com os fios unidos ou o botão pressionado) até soar 2 bips e o led ficar amarelo
4. No caso de existir cartão de ADD e DELETE adicionar logo de seguida o cartão ADD e de seguida o DELETE (por esta ordem)
5. Led fica vermelho fixo

ATENÇÃO: Os dados dos utilizadores não vão ser removidos

Interpretação led e sinais sonoros

Estado	LED	Buzzer
Repouso (standby)	Vermelho Fixo	Desligado
A entrar/modo programação	Vermelho intermitente e verde quando entra no modo de programação e volta a vermelho a intermitente	1 BIP
Menu de programação	Laranja	
Erro	-	3 BIPS
Abertura	Verde	1 BIP
Alarme	Vermelho intermitente rápido	BIPS constantes

Garantia

Todos os produtos comercializados pela Triplow, Lda. possuem garantia de dois anos contra defeitos de fabrico. Todos os equipamentos vendidos são, em caso de avaria, verificados nas nossas instalações e no caso de não serem reparáveis, são substituídos por outros novos, ao abrigo da garantia respectiva.

Para mais informações consulte as nossas condições de venda em:
<http://www.triplow.pt/loja/termos-e-condicoes>

