

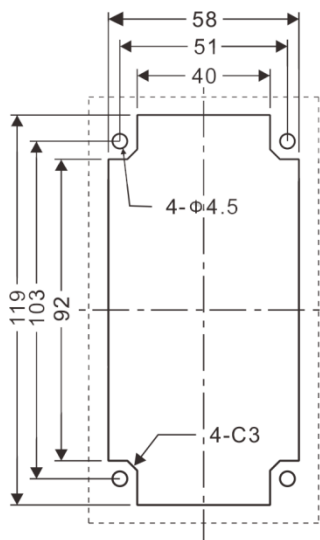


Moedeiro/Aceitador de moedas electrónico

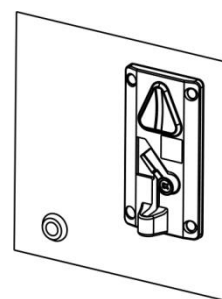
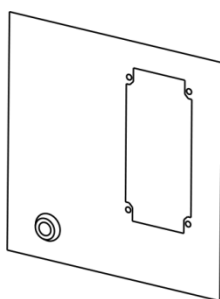


- Modelo para moedas de 1€;
- Alta precisão no reconhecimento de moedas;
- Desencravamento manual;
- Alarme de encravamento de moeda e de antivandalismo;
- Output por DC (colector aberto) e contacto-seco (DC 12V);
- Ajuste de entrada de moeda;
- Compatível com vários tipos de equipamentos;

Instalação



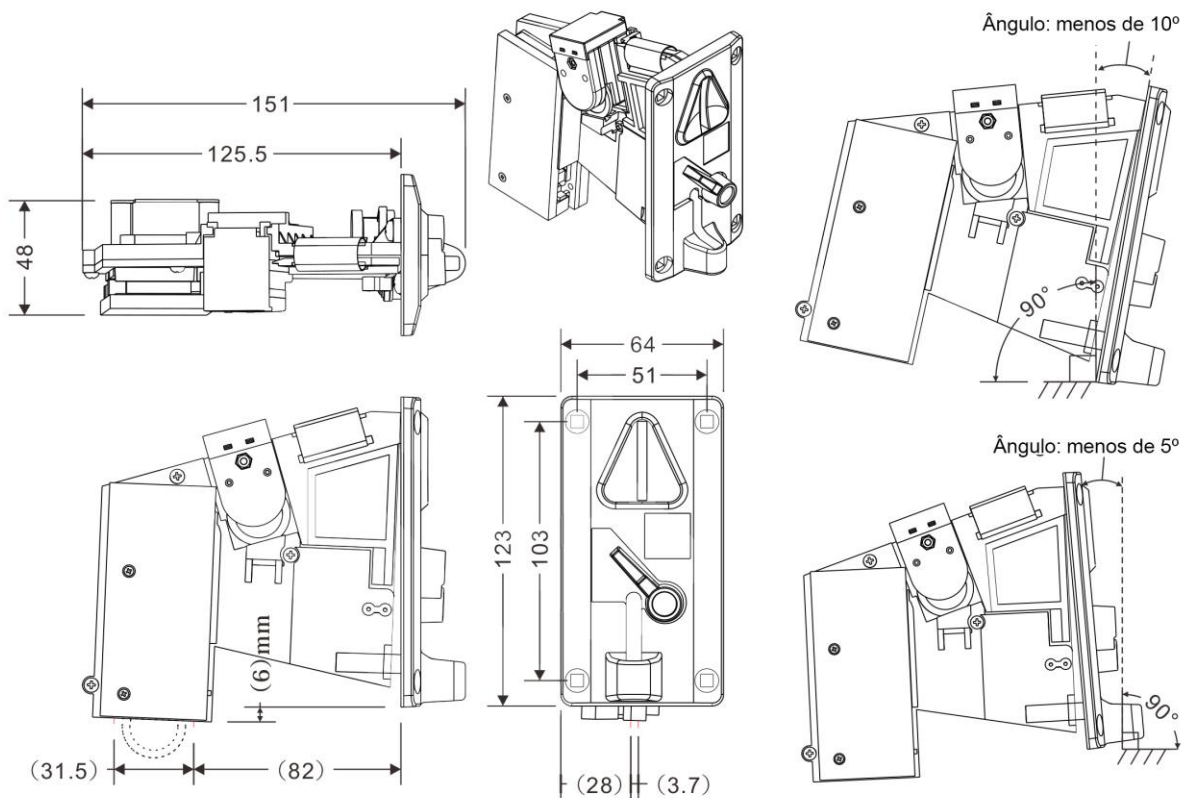
Unidade: mm



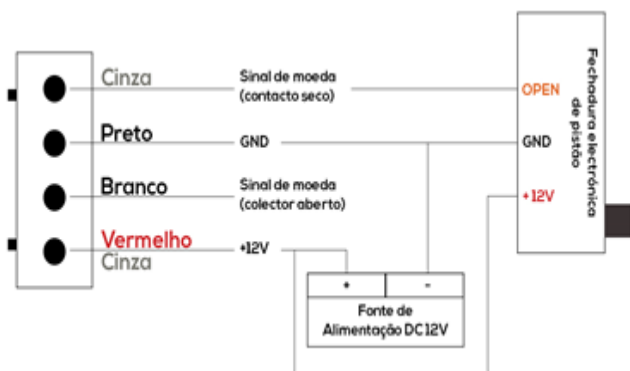
Parafusos de fixação incluídos



Dimensões



Esquema de ligações



Especificações

Voltagem	DC12 V
Corrente em operação (máximo)	<650 mA
Corrente (standby)	<50 mA
Temperatura	-15°C ~ +75°C
Sinal (output)	OC / cont. seco
Sinal (temporização)	20ms/40ms/100ms
Moeda aceite	1 €
Material	Plástico (ABS)
Ângulo de aplicação	-5° ~ 10°