

EM Uni-Proof

Instruções de montagem

Preparação e instalação

Aplicação

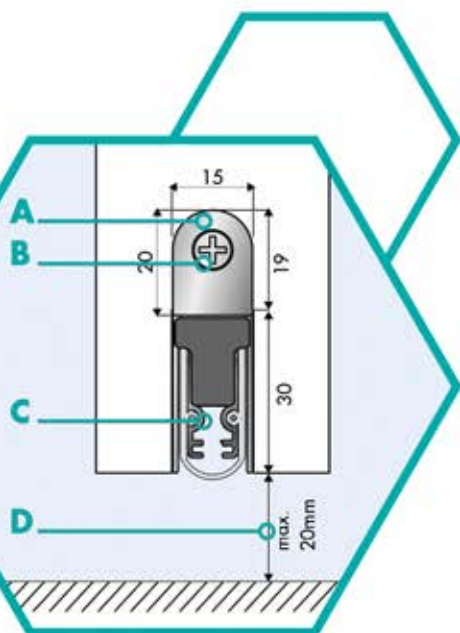
O vedante EM Uni-Proof deve ser embutido na estrutura das portas de madeira.

A característica do vedante é que cobre perfeitamente a folga de 20 mm, mesmo em superfícies irregulares.

Leia primeiro o manual de instruções antes de proceder à instalação do EM Uni-Proof.



1



A Esquadros de fixação

B Parafuso

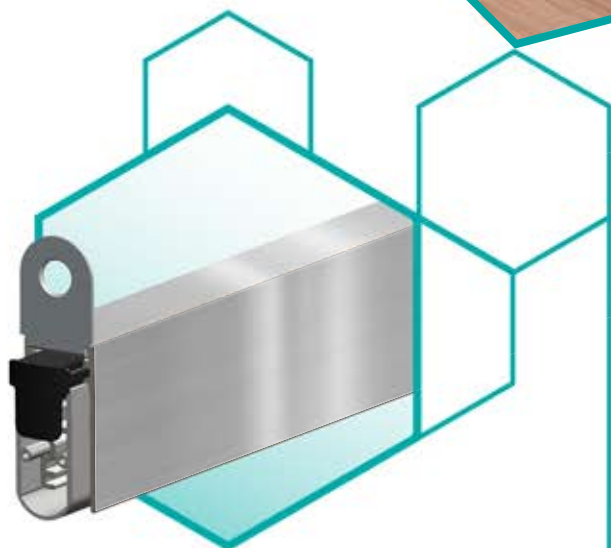
C EllenMatic Uni-proof

D Folga

Especificações técnicas

Material	Alumínio
Tamanho da fenda	15 x 30 mm*
Vedante	PVC
Projecção	20 mm
Operação	De um só lado, pelo lado da dobradiça
Ajustabilidade	Manualmente ajustável pelo botão de pressão
Encurtamento permitido	Comprimentos padrões no máximo de 150 mm
Montagem	Placas de fixação
Comprimentos padrões	628, 728, 828, 928, 1028, 1128 e 1228
Comprimento mínimo	300 mm
Comprimento máximo	1600 mm (opção)

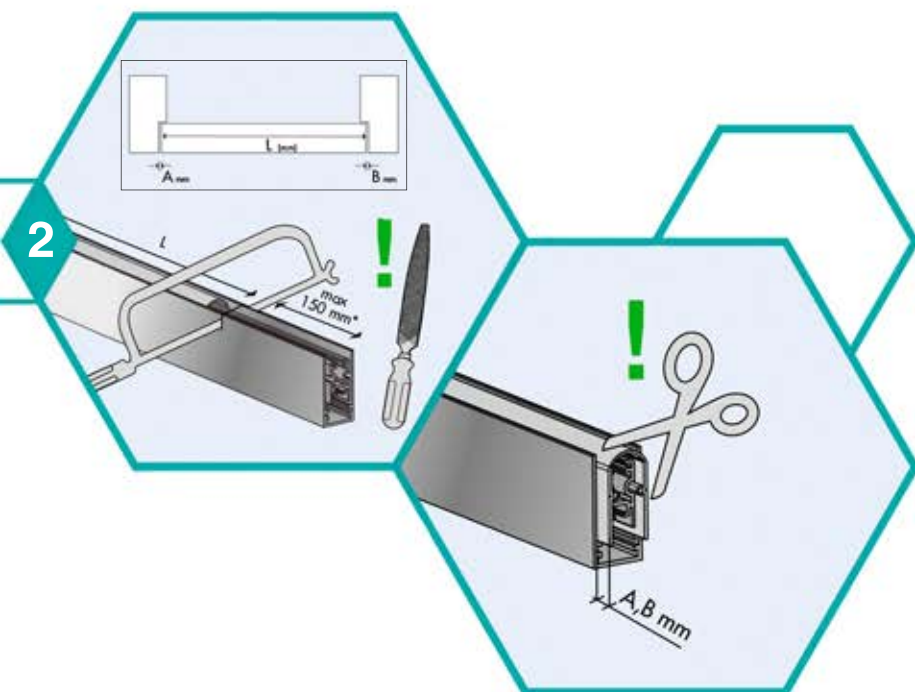
*A = 15 mm (-0, +0,5), L = 30 mm (-0, +1)



Conselho

Coloque o botão de pressão o mais próximo possível da extremidade da porta

EM Uni-Proof



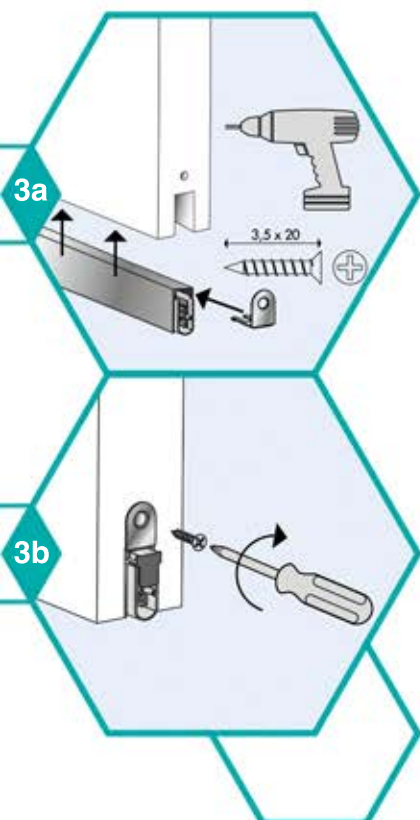
Encurtamento

A medida do vedante EM Uni-Proof é igual à medida da porta.

Os comprimentos padrões (628, 728, 828, 928, 1028 e 1228 mm)* podem ser encurtados no máximo de 150 mm.

Alize as arestas com uma lima.

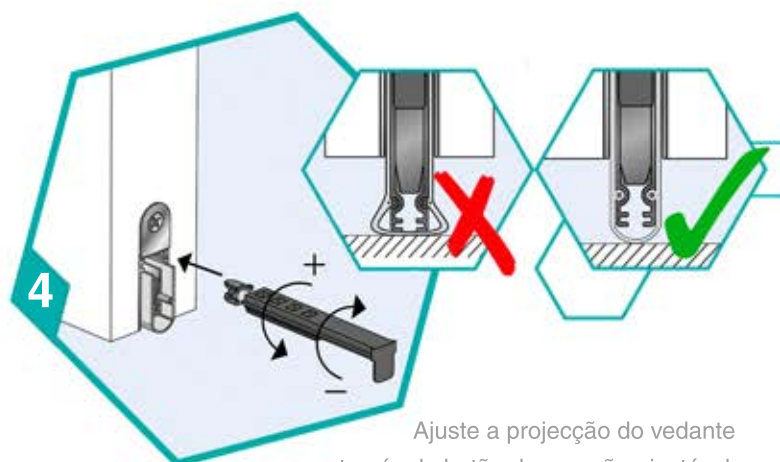
* 1128 mm = Max. 100 mm de encurtamento



Montagem do vedante automático:

A Faça os furos para o parafuso e coloque os esquadros de fixação do vedante

B Aperte bem os parafusos do do vedante à porta



Ajuste a projecção do vedante através do botão de pressão ajustável. Evite demasiada pressão para não causar deformação do vedante

Manutenção

Confirme a função do vedante automático de 2 em 2 anos.

Limpe o vedante e o botão de pressão se estiverem sujos.

Não lubrifique o vedante