



# Triplow

YM-500M-S



## FICHA TÉCNICA

### Fechadura Electromagnética de embutir

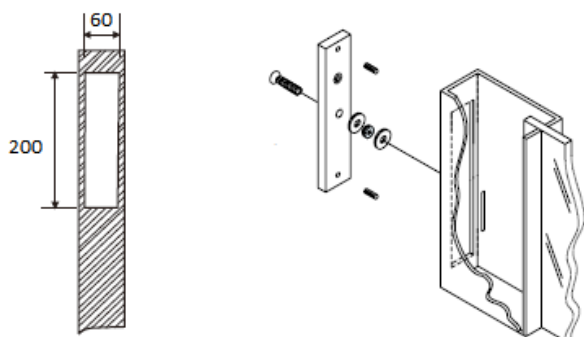


YM-500M-S

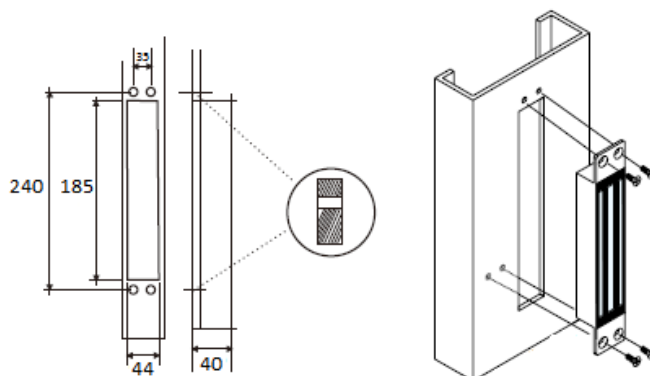
- Modelo: YM-500M-S
- Força de tração: 500kg.
- Alimentação: 12/24V DC.
- Acabamento em alumínio anodizado.
- Fail Safe (abre por corte de energia).
- Sinal de saída de porta aberta/fechada
- Adequado para todo tipo de portas.
- Dimensões: 259x65,8x39 mm
- Temperatura de trabalho: -10 ~ +55°C (14-131F)

## Instalação

Fixação da Placa metálica



Fixação do Electroíman

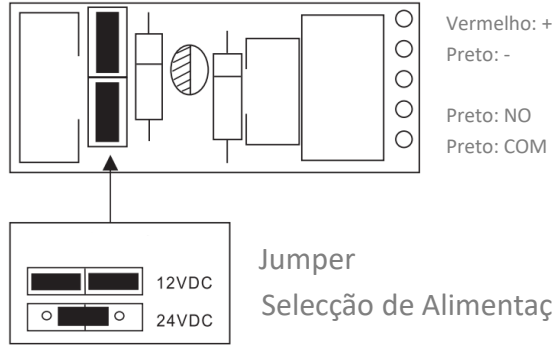




# Triplow



## Seleccionar Alimentação



Jumper  
Seleção de Alimentação

## Esquema de Ligações

